



ELECTRONICS, INC.  
 44 FARRAND STREET  
 BLOOMFIELD, NJ 07003  
 (973) 748-5089  
<http://www.nteinc.com>

## NTE5304 thru NTE5307 Silicon Bridge Rectifier, 1.5A

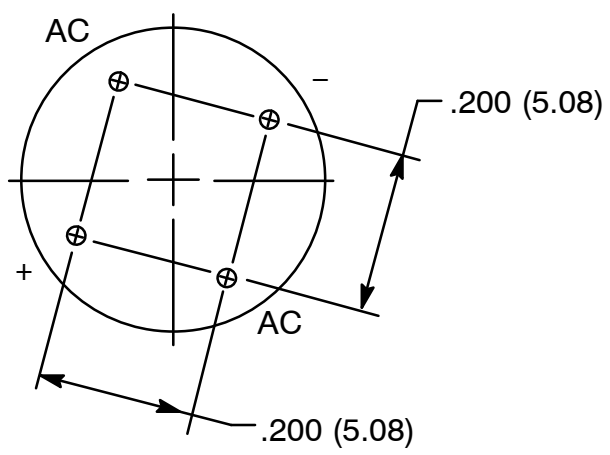
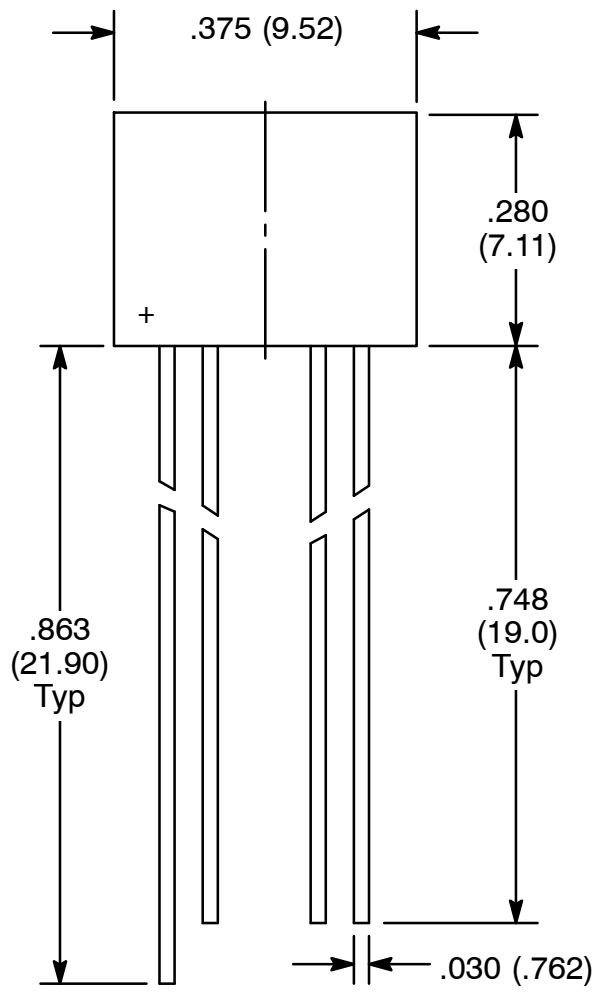
**Features:**

- High Reverse Voltage to 1000V
- Surge Overload Ratings to 50A (Peak)
- Good for PC Board Assembly

**Maximum Ratings and Electrical Characteristics:** ( $T_A = +25^\circ\text{C}$  unless otherwise specified.  
 Single Phase, Half Wave, 60Hz, Resistive or Inductive Load, Note 1.)

Maximum Recurrent Peak Reverse Voltage, $V_{RRM}$	
NTE5304 .....	400V
NTE5305 .....	600V
NTE5306 .....	800V
NTE5307 .....	1000V
Maximum RMS Bridge Input Voltage, $V_{RMS}$	
NTE5304 .....	280V
NTE5305 .....	420V
NTE5306 .....	560V
NTE5307 .....	700V
Maximum DC Blocking Voltage, $V_{DC}$	
NTE5304 .....	400V
NTE5305 .....	600V
NTE5306 .....	800V
NTE5307 .....	1000V
Maximum Average Forward Output Current ( $T_A = +25^\circ\text{C}$ ), $I_{O(AV)}$ .....	
1.5A	
Peak Forward Surge Current (8.3ms single half wave superimposed on rated load), $I_{FSM}$ ....	
50A	
Maximum Forward Voltage Drop (Per element at 1A), $V_F$ .....	
1.0V	
Maximum Reverse Current at Rated DC Blocking Voltage Per Element, $I_R$	
$T_A = +25^\circ\text{C}$ .....	10 $\mu$ A
$T_A = +100^\circ\text{C}$ .....	1mA
Operating Temperature Range, $T_J$ .....	
-55° to +125°C	
Storage Temperature Range, $T_{stg}$ .....	
-55° to +150°C	

Note 1. For capacitive load, derate current by 20%.



## X-ON Electronics

Largest Supplier of Electrical and Electronic Components

*Click to view similar products for [Bridge Rectifiers](#) category:*

*Click to view products by [NTE](#) manufacturer:*

Other Similar products are found below :

[G3SBA60-E351](#) [GBJ1504-BP](#) [GBU10B-BP](#) [GBU15J-BP](#) [GBU15K-BP](#) [GBU4A-BP](#) [GBU4D-BP](#) [GBU6B-E3/45](#) [GSIB680-E3/45](#) [DB101-BP](#) [DF10SA-E345](#) [RMB2S](#) [RCG](#) [APT30DF100HJ](#) [APT60DF20HJ](#) [B2S-E3/80](#) [BU1506-E351](#) [BU15085S-E345](#) [BU1508-E3/45](#) [BU1510-E3/45](#) [RS404GL-BP](#) [RS405GL-BP](#) [G3SBA20-E3/51](#) [G5SBA20-E3/51](#) [G5SBA60-E3/51](#) [GBJ1502-BP](#) [GBL02-E351](#) [GBL10-E3/45](#) [GBU10J-BP](#) [GBU4J-BP](#) [GBU4K-BP](#) [GBU8B-E3/45](#) [GBU8D-BP](#) [GBU8J-BP](#) [GSIB1520-E3/45](#) [MB1510](#) [MB352W](#) [MB6M-G](#) [B2M-E345](#) [B40C7000A](#) [B500C7000A](#) [MP5010W-BP](#) [MP501W-BP](#) [MP502-BP](#) [BR1005-BP](#) [BR101-BP](#) [BU1006-E345](#) [BU12065S-E3/45](#) [BU1508-E3/51](#) [BU2006-E3/45](#) [BU2008-E345](#)