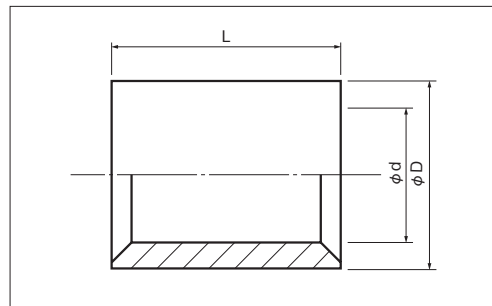


SLEEVES (P TYPE)

A



PART NUMBER	DIMENSIONS mm			WIRE RANGE			TOOL No.			STD QTY/BOX
	L	φD	φd	SOLID mm	STRANDED mm ²	AWG MCM	HAND · HYDRAULIC	TOOL BODY No.	DIES No.	
P 0.5 ○	8.0	2.6	1.4	0.57~0.7	0.25~0.75	22-18	NH 1	NH 60 NH 61 NH 69	See page 126 For the die part number to use with NA10, NA20 or NA 3.	1,000 (100×10)
P 1.25 ○		3.3	1.8	0.57~1.44	0.25~1.65	22-16				
P 2 ●		4.1	2.3	1.14~1.82	1.04~2.63	16-14				
P 5.5 ●	8.5	5.4	3.5	1.82~2.89	2.63~6.64	12-10	NH 9	NOM 60, NOP 60 NA 20		100
P 8 ●	9.5	7.0	4.5	2.89~3.65	6.64~10.52	8				
P 14 ●	11.0	8.9	5.8	3.65~4.62	10.52~16.78	6				
P 22 ●	13.5	11.3	7.7	4.62~5.81	16.78~26.66	4	NOM 150, NOP 150HA NOH 300K			50
P 38 ●	16.5	13.2	9.4	5.81~7.34	26.66~42.42	2				
P 60 ●	19.0	15.3	11.4	-	42.42~60.57	1/0				
P 70 ●		17.5	13.3		60.57~76.28	2/0				
P 80 ●	19.5	19.5	14.5		76.28~96.3	3/0				
P 100 ●	20.0	22.1	16.4		96.3~117.2	4/0				
P 150 ●	27.0	26.4	19.5		117.2~152.05	250-300MCM				
P 180 ●	28.5	28.5	21.0		152.05~192.6	300-350MCM				
P 200 ●	32.0	32.4	24.0		192.6~242.27	400MCM				
P 325 ●	37.0	37.0	28.0		242.27~325	500-600MCM				

NOTE

- : JIS, UL·CSA ○ : UL·CSA △ : UL
- Refer to page 12 for UL/CSA and proper strip length of wire.

X-ON Electronics

Largest Supplier of Electrical and Electronic Components

Click to view similar products for [Terminals](#) category:

Click to view products by [Nichifu](#) manufacturer:

Other Similar products are found below :

[HT-13-10](#) [71M-250-32-NB](#) [5909800000](#) [01-2065-1-0216](#) [0190420006](#) [00581P0075](#) [M10-10RX](#) [M10BCK](#) [60205-1](#) [604200-1](#) [60598-1-](#)
[CUT-TAPE](#) [60617-1-C](#) [60873-1](#) [M14-516R/SK](#) [M14-6RSX](#) [M18-8FBX](#) [M18BCK](#) [61314-6-C](#) [61987-1](#) [61-S](#) [61-SN](#) [61-SN-A](#) [62149-1](#) [62-](#)
[NBM-A](#) [62-SN](#) [62-SP](#) [63-S](#) [640179-1](#) [640917-2-CUT-TAPE](#) [6501550002](#) [66107-2-C](#) [66107-4-C](#) [696683-1](#) [696834-1](#) [696861-1](#) [696931-1](#)
[696999-1](#) [M8-516RK](#) [M86700006](#) [MA250DMFMX-A](#) [701-2007](#) [701-7761-03](#) [70F-110-32-PB](#) [718-N-A](#) [71M-187-20-NBL](#) [71M-250-32-](#)
[NBL](#) [72F-187-20-NBL](#) [72M-250-32-NBL](#) [7310](#) [73F-250-32](#)