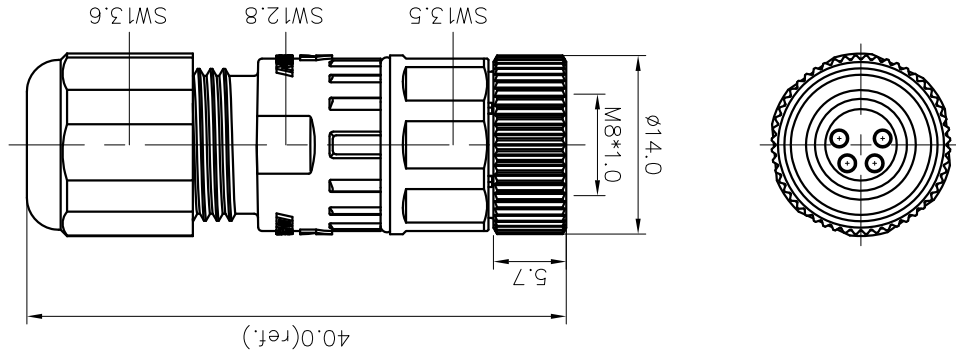


REVISION RECORD			
REV	ECN	DESCRIPTION	DRFT DATE
1			

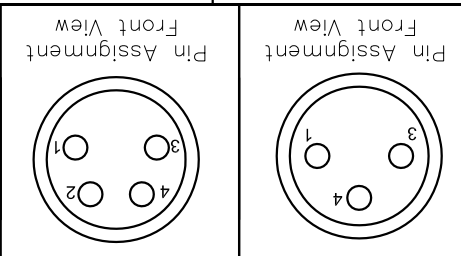


PB-M8A-XXP-FF-SL7001-00A(H)

Pin number:03,04

- NOTES:
1. Rated voltage/current : 3pin: 60V / 3A / 4pin: 60V / 3A
 2. Withstanding voltage : AC800V/1Min
 3. Levels of protection: IP67
 4. Wire range : 3pin: 24~22AWG/0.25~0.34mm² / 4pin: 24~22AWG/0.25~0.34mm²
 5. Cable range : 4~6mm
 6. Wire connection mode: screw
 7. Operating temperature: -40°C~+85°C
 8. RoHS Compliance

3pin A Coding 4pin A Coding



PART NO.: PBMA8XXPFSL700100AH	NAME: DEGSON NINGBO DEGSON ELECTRICAL CO., LTD
	APPD:
CHKD:	
DRFT: LZ 2018.10.20	TITLE: CUSTOMER DRAWING
DRAWING NO.: XXXXXXXX-XX-CXX	SHEET 1/1
THIRD ANGLE PROJECTION	SCALE 1:1

DETACHED LISTS

A

B

C

D

E

F

G

H

A

B

C

D

E

F

G

H

1 2 3 4 5 6 7 8

X-ON Electronics

Largest Supplier of Electrical and Electronic Components

Click to view similar products for [Circular MIL Spec Connector](#) category:

Click to view products by [Degson](#) manufacturer:

Other Similar products are found below :

[89075GULPR](#) [0025-262-542](#) [0025-264-3014](#) [58-570121-04S](#) [0134-213-1208](#) [0134-213-2209](#) [0025-258-000](#) [60-042022-07P](#) [60-042022-19P](#)
[60-042022-23P](#) [60-042217-10P](#) [0114-201-1278](#) [012-0467-000](#) [602GB06EG24-61SN](#) [0134-201-1207](#) [0134-213-1006](#) [6104-207-2302](#) [6104-](#)
[208-1902](#) [61-168211-04P](#) [61-168617-10P](#) [6131-202-19149P](#) [6131-204-21149P](#) [6131-208-13149P](#) [6131-209-17149P](#) [6131-210-11149P](#) [6131-](#)
[211-19149P](#) [6131-216-19149P](#) [6131-259-21149P](#) [6131-259-23149P](#) [6131-265-17149P](#) [6131-265-19149P](#) [CS3100A18-1P-472](#) [CS3100A-36-](#)
[77P](#) [CS3101A-16-55P](#) [CS3102A-10SL-55P](#) [CS3102A-14S-58P](#) [CS3102A-32-17P](#) [CS3102A32-25S](#) [CS3102C18-4P-472](#)
[CS3106A10SL3S004](#) [CS3106A-18-73S](#) [CS3108A-14S-52S](#) [CS3108A-28-51S](#) [6162-233-1277](#) [6162-324-1231](#) [M243082296Z](#)
[M2884010AC1S1](#) [CT0-24-10SC](#) [CT0M20-7PCAU](#) [M28840/17AC1G3](#)