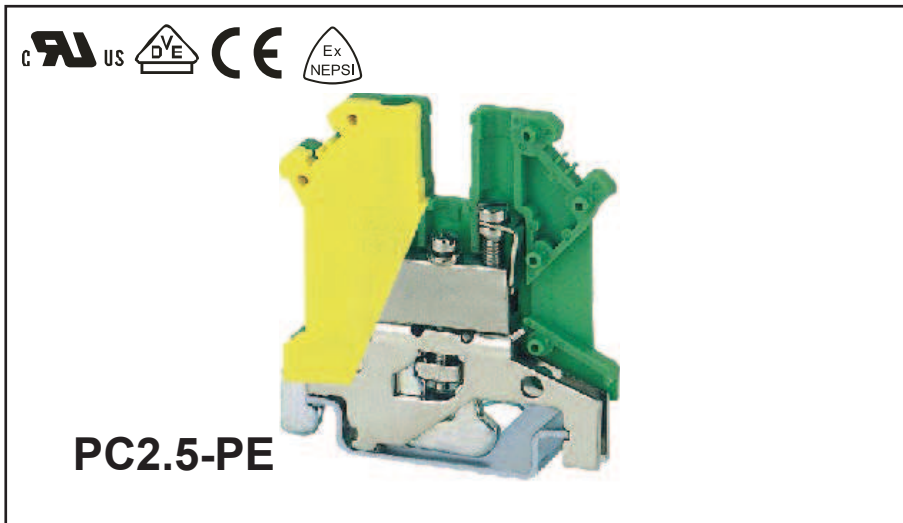


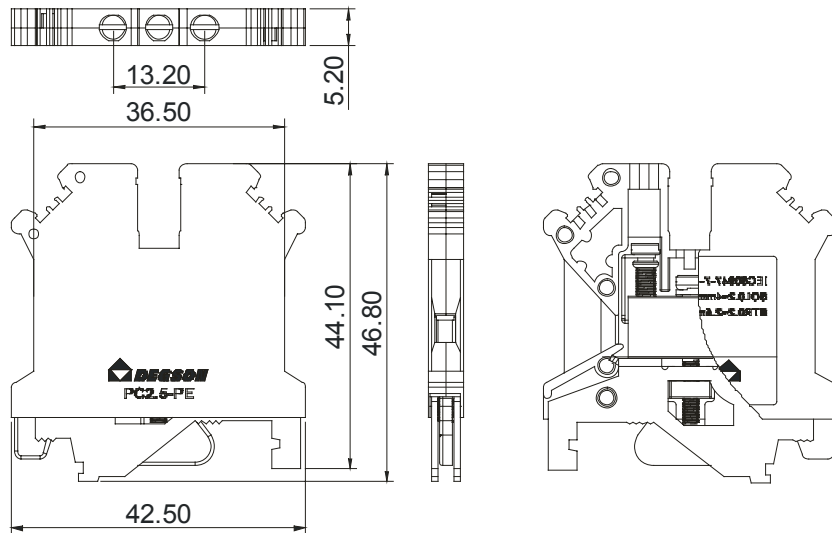


# DEGSON ELECTRONICS CO., LTD.

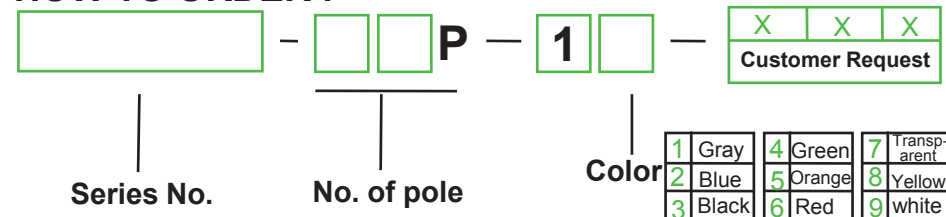
## Product Specification



<b>Approval</b>	c  US	
<b>Capability</b>	<b>UL</b>	<b>IEC</b>
Standard	-	-
Rated Voltage	-	-
Rated Current	-	-
Wire size	24-12AWG	0.2-2.5mm <sup>2</sup>
T/W/End plate	5.2/42.5/-mm	
Height(mm)(NS35:7.5/NS35:15/NS32)	47/54.5/52mm	
Rated surge voltage/Contamination Class	8KV/3	
Stripping length	7mm	
Terminal screw: thread/torque	M3/0.5N.m/4.5Lb-in	
Mounting screw: thread/torque	M2.5/0.4N.m/3.5Lb-in	
Internal cylindrical gage	A3	
Insulating Material/Inflammability class	PA/V-0	
<b>Specification</b>	<b>Model</b>	<b>Pieces</b>
(1)Ground terminal block	PC 2.5-PE	50
(2)Zack strip	ZB 5	300



### HOW TO ORDER :



 mm (INCH)	<b>DEGSON ELECTRONICS CO., LTD.</b>
 THROANGLE PROJECTION	<b>NAME</b> <b>PC 2.5-PE</b>

## X-ON Electronics

Largest Supplier of Electrical and Electronic Components

*Click to view similar products for [DIN Rail Terminal Blocks](#) category:*

*Click to view products by [Degson](#) manufacturer:*

Other Similar products are found below :

[1045932](#) [00110420202](#) [00110430402](#) [5724.2/L](#) [592808-3](#) [CTS25U/BL](#) [CTS2.5U-N/Y](#) [91.010](#) [91.040](#) [DP25-GY-ND](#) [15288](#) [90.070](#) [90.905](#)  
[91.001](#) [91.020](#) [91.201](#) [91.340](#) [2713793](#) [2757571](#) [280-331](#) [283-317](#) [283-607](#) [2909044](#) [2909798](#) [29-2052](#) [SRT2-OD08CL-1](#)  
[CDL4U\(E\)MOV](#) [2757801](#) [2794660](#) [284-317](#) [2890975](#) [2907033](#) [3048496](#) [CTS2.5U-N/O](#) [5542152](#) [5602077](#) [0709880](#) [5520682](#) [5605444](#)  
[5607102](#) [EPUSC](#) [SRT2-OD16P](#) [2901288](#) [591620-2](#) [1-591651-1](#) [NRA37-1/2](#) [592814-1](#) [592814-3](#) [SRT2-ID16P](#) [NRA37-12](#)