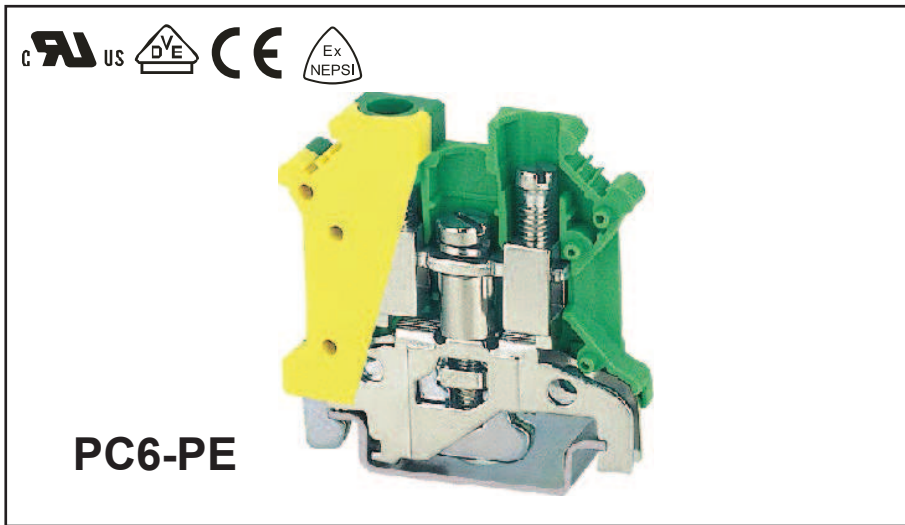


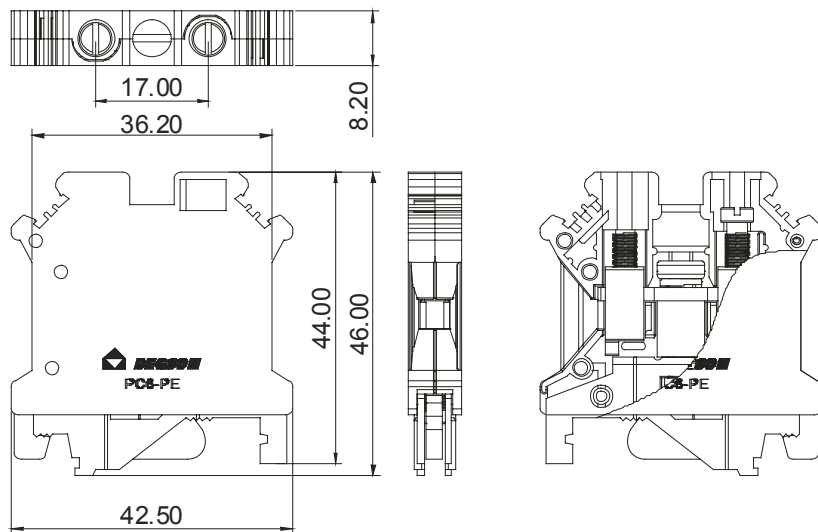


DEGSON ELECTRONICS CO., LTD.

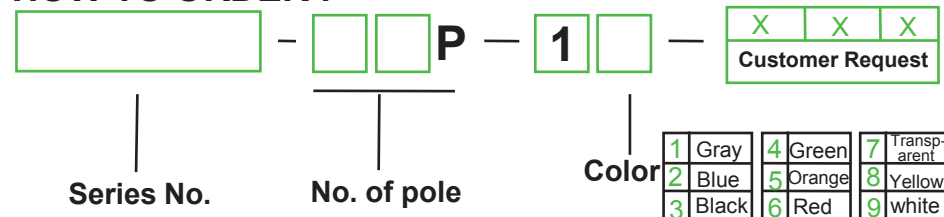
Product Specification



Approval	c US	
Capability		
Standard	UL	IEC
Rated Voltage	-	-
Rated Current	-	-
Wire size	24-10AWG	0.2-6.0mm ²
T/W/End plate	8.2/42.5/-mm	
Height(mm)(NS35:7.5/NS35:15/NS32)	47/54.5/52mm	
Rated surge voltage/Contamination Class	8KV/3	
Stripping length	8mm	
Terminal screw: thread/torque	M4/1.2N.m/10.5Lb-in	
Mounting screw: thread/torque	M4/1.2N.m/10.5Lb-in	
Internal cylindrical gage	A4	
Insulating Material/Inflammability class	PA/V-0	
Specification	Model	Pieces
(1)Ground terminal block	PC 6-PE	50
(2)Zack strip	ZB 8	300



HOW TO ORDER :



	DEGSON ELECTRONICS CO., LTD.
	NAME PC 6-PE

X-ON Electronics

Largest Supplier of Electrical and Electronic Components

Click to view similar products for [DIN Rail Terminal Blocks](#) category:

Click to view products by [Degson](#) manufacturer:

Other Similar products are found below :

[00110201060](#) [00110410002](#) [00110420002](#) [00110420004](#) [00110420202](#) [00110420302](#) [00110430002](#) [00110430402](#) [00110440002](#)
[00175111500](#) [0117960000 AP SAK4-10](#) [0117980000 AP SAK4-10 BL](#) [0203069](#) [0205067](#) [0210421](#) [0260015](#) [0261014](#) [0261027](#) [0270018](#)
[0271017](#) [0279560000 AP SAK2.5](#) [0279580000 AP SAK2.5 BL](#) [0302216](#) [0303370](#) [0303396](#) [0304298](#) [0305080](#) [0305226](#) [0305297](#) [0305352](#)
[0308210](#) [0309086](#) [0309109](#) [0309112](#) [0309549](#) [0310321](#) [0310389](#) [0311087](#) [0311126](#) [0311142](#) [0311171](#) [031-12](#) [0311359](#) [0311540](#) [0311728](#)
[0311760](#) [031-238](#) [0313085](#) [0321019](#) [0328920000 SAKS 3/35 G/5X30 500V](#)