

**SOLID PC 5638 18 G-3FSH**



Sample photo

**Order symbol:** PC 5638 18 G-3FSH  
**Product nbr:** 2539527  
**Description:** Enclosure, PC  
**Remarks:** Grey hinged cover

**EAN:** 6418074052810  
**EI. number:**  
**Finland:** 3435744  
**Electric No. Sweden:** 2539527

Including: Base with screws for mounting plate, cover with PUR gasket and polyamide cover screws.

Dimensions:	Length	Width	Height	Accessories:	
mm:	558	378	180	EKUXT	Mounting plate isolated
inch:	22.0	14.9	7.1	EKV 32	DIN-35 Mounting rail
				EKUZR	Extension frame

**Materials:**

**Material:** Polycarbonate  
**Base colour:** RAL 7035 -light grey  
**Cover screws material:** Polyamide  
**Cover colour:** RAL 7035 -light grey  
**Cover screws colour:** Grey  
**Gasket material:** Polyurethane

**Rating:**

Ingress Protection (EN 60529): IP65  
 Impact Resistance (EN 62262): IK08/IK09  
 Electrical insulation: Totally insulated  
 Halogen free (DIN/VDE 0472, Part 815): 1  
 UV resistance: UL 508  
 Flammability Rating: UL 746C 5"  
 Glow Wire Test (IEC 695-2-1) °C: 960

**Temperatures:**

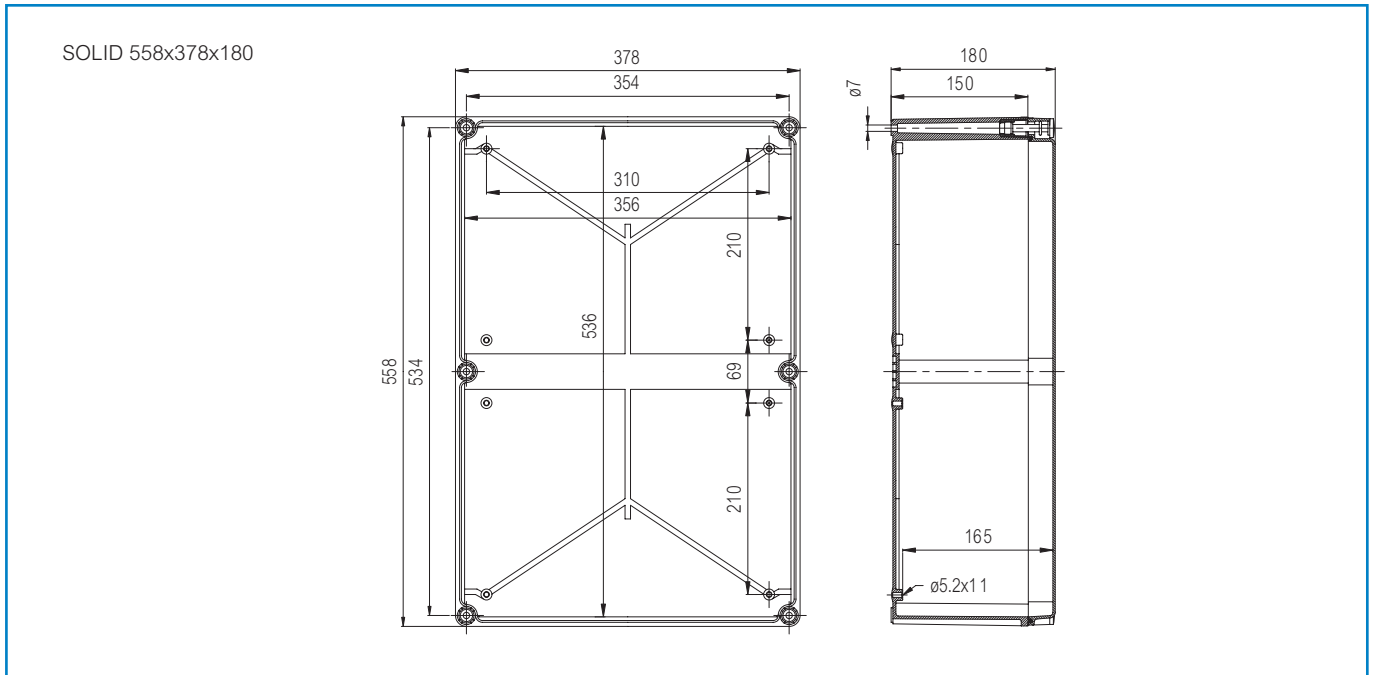
**Temperature °C (short term):** -40 ... 120 °C  
**Temperature °C (continuous):** -40 ... 80 °C  
**Temperature °F (short term):** -40 ... 250 °F  
**Temperature °F (continuous):** -40 ... 175 °F

**Certificates:**

SGS Fimko  
 Gost R

**Accessories:**

EKUVT                      Mounting plate



## X-ON Electronics

Largest Supplier of Electrical and Electronic Components

*Click to view similar products for [Enclosures, Boxes, & Cases](#) category:*

*Click to view products by [Fibox](#) manufacturer:*

Other Similar products are found below :

[CR-425 PAINTED](#) [585-R-WH-PK](#) [M-10-PLATED](#) [60221-01](#) [60566-01-000](#) [HPL-9VB BATT DOOR](#) [M-16-LID-PLATED](#) [M18-PLTD](#) [M-21-LID-PLATED](#) [M-21-PLATED](#) [M-23-PLATED](#) [CU-281-MB](#) [6711GSKT](#) [71884-29-028](#) [LH45-100 Black](#) [7200B](#) [72868-510-000](#) [CNS-0000 Black](#) [72883-510-000](#) [CNS-0101 Black](#) [72906-510-000](#) [CNS-0407 Black](#) [73091-510-000](#) [CNM-0000-BLACK Kit](#) [73092-510-000](#) [CNM-0101 Black](#) [73108-510-000](#) [CNL-0303 Black](#) [73395-510-039](#) [CNS-0006 Bone](#) [74257-510-000](#) [CNL-0004](#) [MDC-1183-PLAIN-ALUM](#) [MDC-1183-PTD](#) [MDC-13104-PLAIN-ALUM](#) [MDC-211 - PAINTED IVORY/BEIGE](#) [MDC-321-PTD](#) [MDC-432-PLAIN-ALUM](#) [MDC-973-PTD](#) [76](#) [77153-01-028](#) [FLX6030](#) [83535-01-508](#) [PS-11296-G](#) [PS-11298-B](#) [116-508](#) [120-407](#) [120-412](#) [120-909](#) [120-455](#) [R272-100-000](#) [120-910](#) [R501-001-010](#) [R508-080-000](#) [R508-160-000](#) [R530-120-000](#) [R530-122-000](#) [R530-200-000](#) [R531-160-000](#) [R531-200-000](#) [R582-080-100](#)