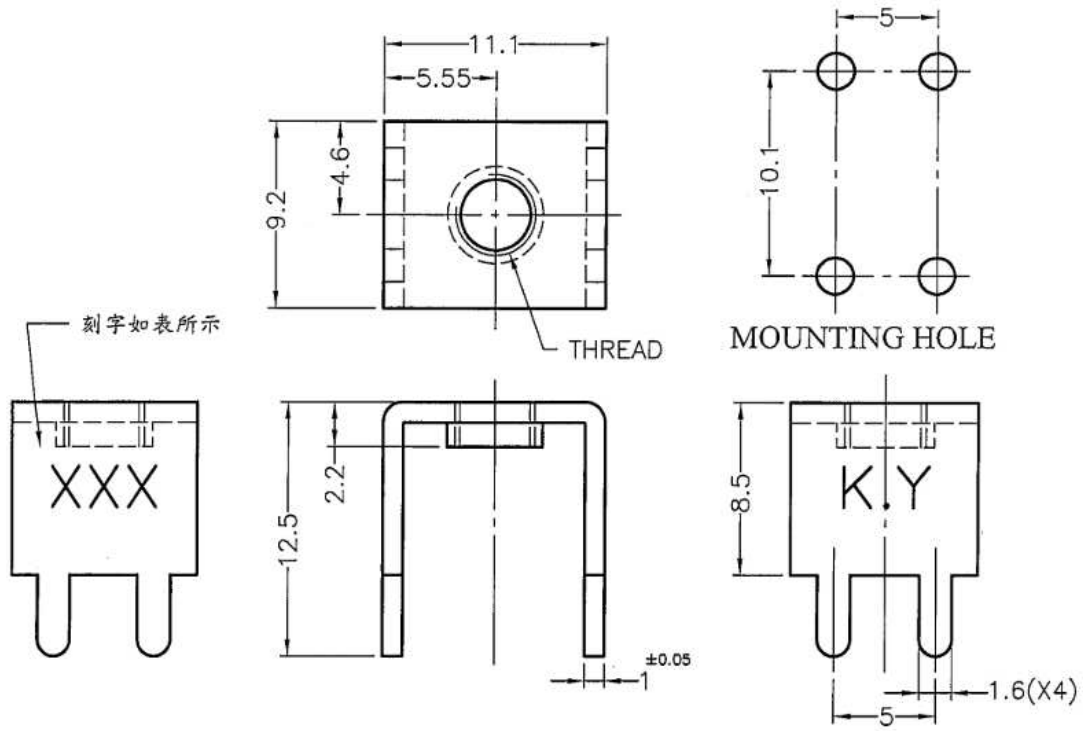
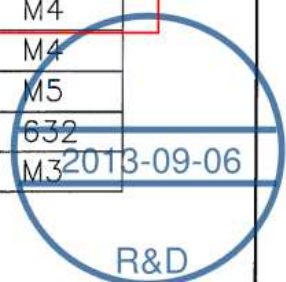


REVISIONS			
REV	DESCRIPTION	DATE	BY



PART NO.	THREAD	MATERIAL	FINISH	刻字
PCB-7	M3x0.5	BRASS	TIN PLATED	M3
PCB-7R	M3x0.5	RED COPPER	TIN PLATED	M3
PCB-7(M4)	M4x0.7	BRASS	TIN PLATED	M4
PCB-7R(M4)	M4x0.7	RED COPPER	TIN PLATED	M4
PCB-7(M5)	M5x0.8	BRASS	TIN PLATED	M5
PCB-7(632)	#6-32	BRASS	TIN PLATED	632
PCB-7NI	M3x0.5	BRASS	NICKEL PLATED	M3



PART NUMBER SEE ABOVE		DRAWING NUMBER PCB-7		TITLE	
SIZE A4		SCALE 3:1		MATERIAL SEE ABOVE	DATE 2001.03.23
UNIT mm		REV C		FINISH SEE ABOVE	DRAWN
UNLESS OTHERWISE SPECIFIED TOLERANCE ± 0.2				COLOR	CHECK
					APPROVED <i>Kang</i>

X-ON Electronics

Largest Supplier of Electrical and Electronic Components

Click to view similar products for [Terminals](#) category:

Click to view products by [Fix & Fasten](#) manufacturer:

Other Similar products are found below :

[HT-13-10](#) [71M-250-32-NB](#) [5909800000](#) [01-2065-1-0216](#) [0190420006](#) [00581P0075](#) [M10-10RX](#) [M10BCK](#) [60205-1](#) [604200-1](#) [60598-1-](#)
[CUT-TAPE](#) [60617-1-C](#) [60873-1](#) [M14-516R/SK](#) [M14-6RSX](#) [M18-8FBX](#) [M18BCK](#) [61314-6-C](#) [61987-1](#) [61-S](#) [61-SN](#) [61-SN-A](#) [62149-1](#) [62-](#)
[NBM-A](#) [62-SN](#) [62-SP](#) [63-S](#) [640179-1](#) [640917-2-CUT-TAPE](#) [6501550002](#) [66107-2-C](#) [66107-4-C](#) [696683-1](#) [696834-1](#) [696861-1](#) [696931-1](#)
[696999-1](#) [M8-516RK](#) [M86700006](#) [MA250DMFMX-A](#) [701-2007](#) [701-7761-03](#) [70F-110-32-PB](#) [718-N-A](#) [71M-187-20-NBL](#) [71M-250-32-](#)
[NBL](#) [72F-187-20-NBL](#) [72M-250-32-NBL](#) [7310](#) [73F-250-32](#)