

**PICCOLO PC D 65 T**



Sample photo

**Order symbol:** PC D 65 T  
**Product nbr:** 8724007  
**Description:** Enclosure, PC  
**Remarks:** Transparent cover

**EAN:** 6418074002105  
**EI. number:**  
 Finland: 3423509  
 Electric No. 8212001569  
 Denmark:  
 Electric No. Italy: 7202030  
 Electric No. Sweden: 2536844

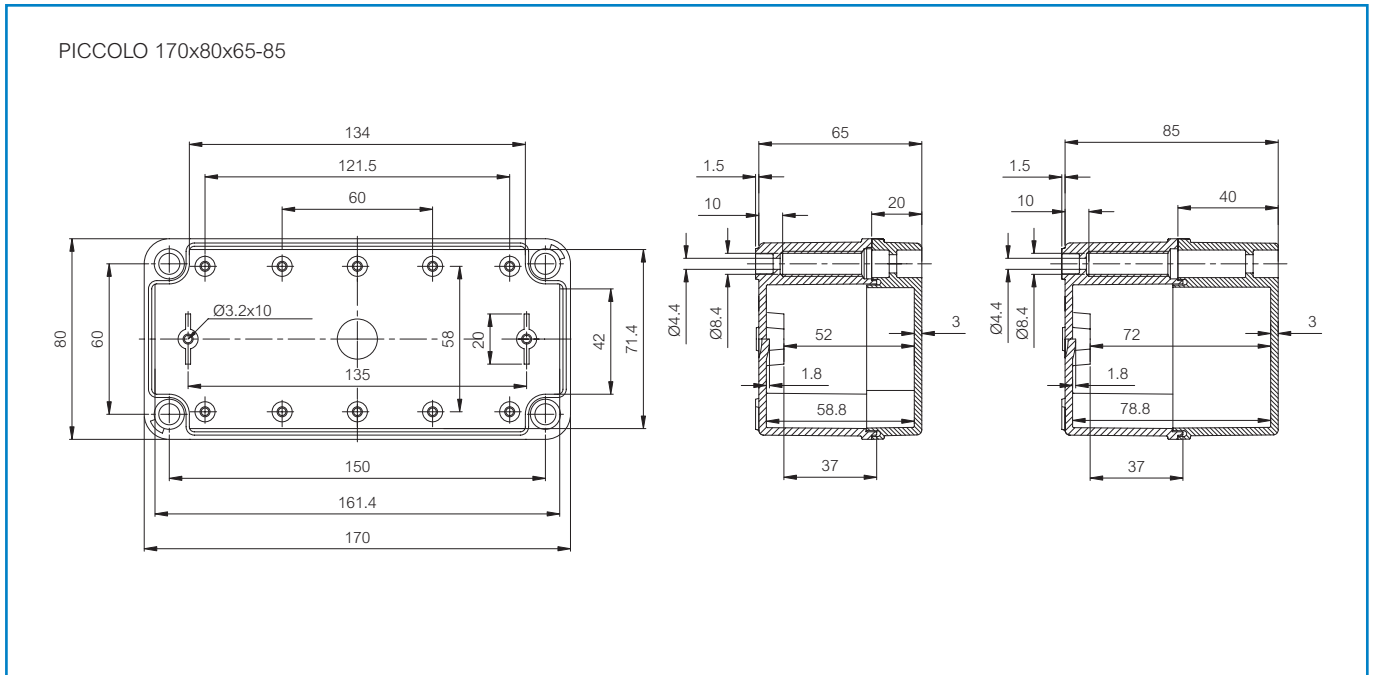
Including: Base with screws for mounting plate, cover with PUR gasket and polyamide cover screws.

| Dimensions: | Length | Width | Height | Accessories:                                       |
|-------------|--------|-------|--------|--|
| mm:         | 170    | 80    | 65     | DH-3<br>FP 22040                                   |
| inch:       | 6.7    | 3.1   | 2.6    | DIN-35 Mounting rail<br>Wall fastening lug (2 pcs) |

| Materials:                               | Rating:                                  |
|--|--|
| <b>Material:</b> Polycarbonate           | Ingress Protection (EN 60529): IP66/IP67 |
| <b>Base colour:</b> RAL 7035 -light grey | Impact Resistance (EN 62262): IK08       |
| <b>Cover screws material:</b> Polyamide  | Electrical insulation: Totally insulated |
| <b>Cover colour:</b> Clear transparent   | Halogen free (DIN/VDE 0472, Part 815): 1 |
| <b>Cover screws colour:</b> Grey         | UV resistance: UL 508                    |
| <b>Gasket material:</b> Polyurethane     | Flammability Rating: UL 746C 5"          |
|  | Glow Wire Test (IEC 695-2-1) °C: 960     |
|  | NEMA Class: NEMA 1, 4X, 6, 12, 13        |

| Temperatures:                                      | Certificates:           |
|--|-------------------------|
| <b>Temperature °C (short term):</b> -40 ... 120 °C | Germanischer Lloyd (GL) |
| <b>Temperature °C (continuous):</b> -40 ... 80 °C  | SGS Fimko               |
| <b>Temperature °F (short term):</b> -40 ... 250 °F | Gost R                  |
| <b>Temperature °F (continuous):</b> -40 ... 175 °F |                         |

| Accessories:                             |
|--|
| D-MP                      Mounting plate |



## X-ON Electronics

Largest Supplier of Electrical and Electronic Components

*Click to view similar products for [Enclosures, Boxes, & Cases](#) category:*

*Click to view products by [Fibox](#) manufacturer:*

Other Similar products are found below :

[CR-425 PAINTED](#) [585-R-WH-PK](#) [M-10-PLATED](#) [60221-01](#) [60566-01-000](#) [HPL-9VB BATT DOOR](#) [M-16-LID-PLATED](#) [M18-PLTD](#) [M-21-LID-PLATED](#) [M-21-PLATED](#) [M-23-PLATED](#) [CU-281-MB](#) [6711GSKT](#) [71884-29-028](#) [LH45-100 Black](#) [7200B](#) [72868-510-000](#) [CNS-0000 Black](#) [72883-510-000](#) [CNS-0101 Black](#) [72906-510-000](#) [CNS-0407 Black](#) [73091-510-000](#) [CNM-0000-BLACK Kit](#) [73092-510-000](#) [CNM-0101 Black](#) [73108-510-000](#) [CNL-0303 Black](#) [73395-510-039](#) [CNS-0006 Bone](#) [74257-510-000](#) [CNL-0004](#) [MDC-1183-PLAIN-ALUM](#) [MDC-1183-PTD](#) [MDC-13104-PLAIN-ALUM](#) [MDC-211 - PAINTED IVORY/BEIGE](#) [MDC-321-PTD](#) [MDC-432-PLAIN-ALUM](#) [MDC-973-PTD](#) [76](#) [77153-01-028](#) [FLX6030](#) [83535-01-508](#) [PS-11296-G](#) [PS-11298-B](#) [116-508](#) [120-407](#) [120-412](#) [120-909](#) [120-455](#) [R272-100-000](#) [120-910](#) [R501-001-010](#) [R508-080-000](#) [R508-160-000](#) [R530-120-000](#) [R530-122-000](#) [R530-200-000](#) [R531-160-000](#) [R531-200-000](#) [R582-080-100](#)