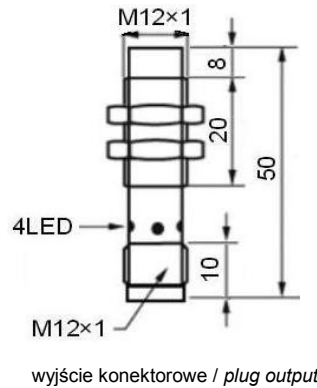


PCID10

Strefa działania: 0÷10 mm
 Czoło: niewbudowane
 Wyjście typu: PNP / NPN
 Funkcja wyjściowa: N.O. / N.C.
 Obudowa: mosiądz niklowany, M12x1

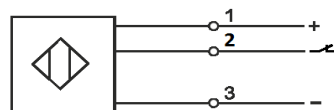
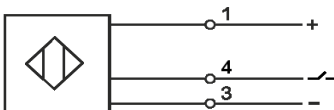
Operating distance: 0 ÷ 10 mm
Mounting: non-flush
Switching output: PNP / NPN
Output function: N.O. / N.C.
Housing: nickel-plated brass, M12x1


10 mm

Nominalna strefa działania / <i>Rated operating distance</i>	10 mm
Czoło / <i>Mounting</i>	niewbudowane / <i>non-flush</i>
Napięcie zasilania / <i>Supply voltage</i>	10 ÷ 30V DC
Maks. tętnienia napięcia zasilania / <i>Max. residual ripple</i>	10%
Pobór prądu bez wystawiania / <i>No load supply current</i>	<10mA
Prąd obciążenia / <i>Output current</i>	200mA
Prąd upływu / <i>Leakage Current</i>	<0,01mA
Napięcie szczytowe / <i>Voltage drop</i>	<2V DC
Maks. częstotliwość przełączania / <i>Max switching frequency</i>	400Hz
Czas odpowiedzi / <i>Response time</i>	0,5ms/0,5ms
Histeresa przełączania / <i>Switching hysteresis</i>	< 15% (Sn)
Powtarzalność / <i>Repeatability</i>	< 1% (Sn)
Stopień ochrony / <i>Protection standard</i>	IP67
Temperatura pracy / <i>Ambient temperature range</i>	-25°C ÷ +70°C
Dryft temperatury / <i>Temperature Drift</i>	<10% (Sn)
Zabezpieczenie przed krótkotrwałym przeciążeniem / <i>Short circuit overvoltage</i>	tak / <i>yes</i>
Prąd przeciążenia krótkotrwałego / <i>Overload trip point</i>	220mA
Materiał czoła czujnika / <i>Material active face</i>	PBT
Materiał obudowy czujnika / <i>Housing</i>	mosiądz niklowany / <i>nickel-plated brass</i>
Wyjście / <i>Connection</i>	konektor / <i>plug</i> M12/4pin
Sygnalizacja / <i>LED indicator</i>	żółta / <i>yellow</i>
Masa / <i>Weight</i>	25g

Typ / Type

NO, PNP	PCID10ZPKM1250M12
NC, PNP	PCID10RPKM1250M12
NO, NPN	PCID10ZNKM1250M12
NC, NPN	PCID10RNKM1250M12



X-ON Electronics

Largest Supplier of Electrical and Electronic Components

Click to view similar products for [Proximity Sensors](#) category:

Click to view products by [Sels manufacturer](#):

Other Similar products are found below :

[01.001.5653.1](#) [70.340.1028.0](#) [70.360.2428.0](#) [70.364.4828.0](#) [70.810.1053.0](#) [72.360.1628.0](#) [73.363.6428.0](#) [980659-1](#) [QT-12](#)
[E2ECQC2D1M1GJT03M](#) [E2EX10D1NN](#) [E2E-X14MD1-G](#) [E2E-X2D1-G](#) [E2EX2ME2N](#) [E2E-X3D1-N](#) [10M](#) [E2E-X4MD1-G](#)
[E2FMX1R5D12M](#) [E2K-F10MC1](#) [5M](#) [EC3016PPASL-1](#) [EI1204TBOSL-6](#) [EI5515NPAP](#) [BSA-08-25-08](#) [IC08ANC15PO-K](#) [25.161.3253.0](#)
[25.332.0653.1](#) [25.352.0653.0](#) [25.352.0753.0](#) [25.523.3253.0](#) [922FS1.5C-A4P-Z774](#) [SC606ABV0S30](#) [SM552A100](#) [SM952A126100LE](#)
[SM956A132600](#) [A1220EUA-T](#) [F3S-A162-U](#) [CL18](#) [QT-08L](#) [34.110.0010.0](#) [TL-C2MF1-M3-E4](#) [IA08BLF15NOM5](#) [IA08BSF15NOM5](#)
[IA12ASF04DOM1](#) [IS2](#) [IS31SE5000-UTLS2-TR](#) [34.110.0021.0](#) [34.110.0022.0](#) [CA150-120VACDC](#) [VM18VA3000Q](#) [XS508BSCBL2](#)
[XS512BLNAM12](#)