

# 8764

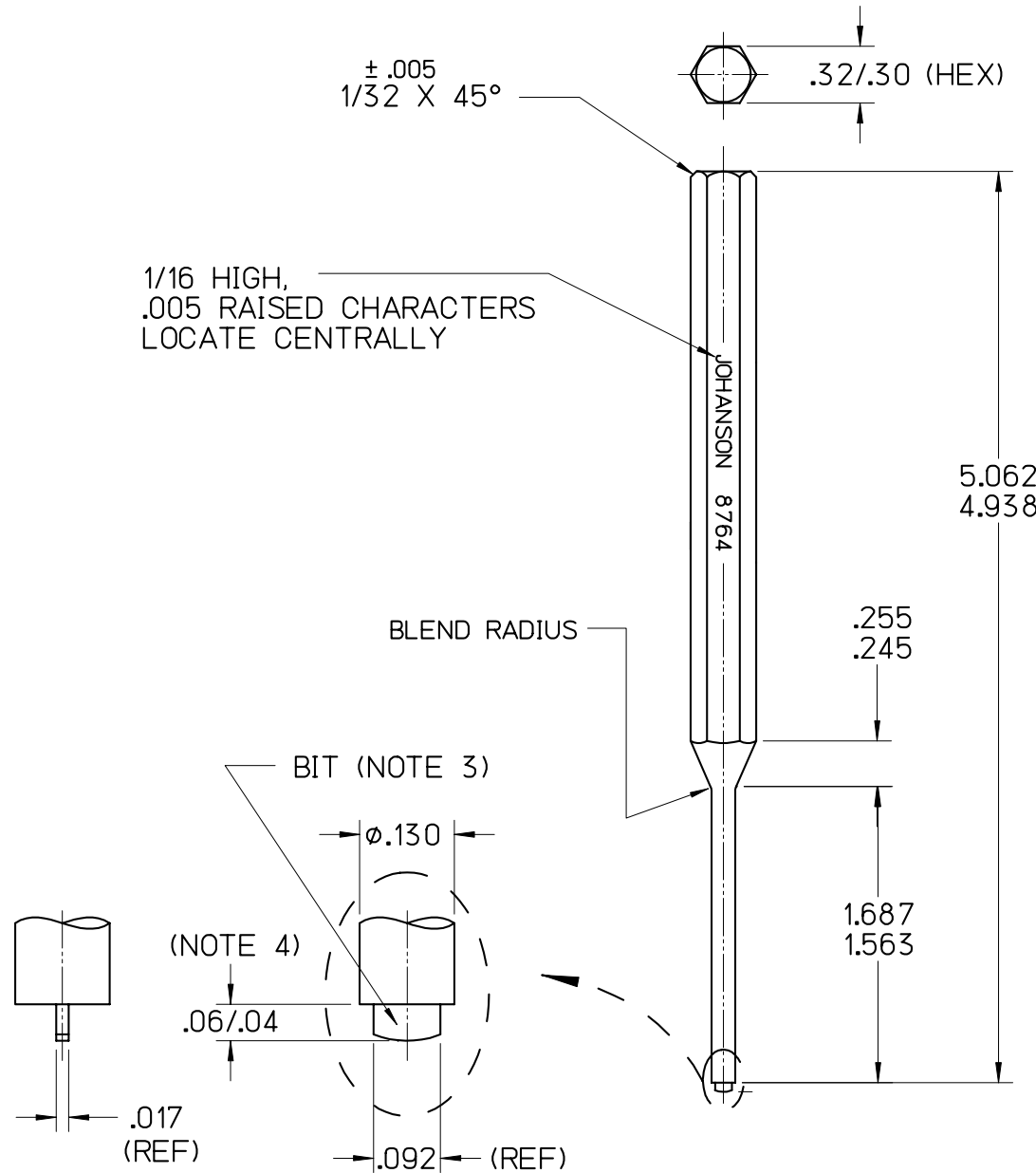
# G

## TUNING TOOL (MOLDED)

NOTES:

FILE: AIROUT

1. HANDLE TO BE FREE OF ALL GATE BURRS & FLASH.
2. ALL HEX CORNERS .005 RADIUS.
3. a. MOLD BIT (8765-1) IN PLACE CENTRALLY, AS DEPICTED  
b. SURFACE OF EMBEDDED PORTION OF BIT OPTIONAL FOR GOOD MOLDING PRACTICES & MAXIMUM STRENGTH.
4. .015 MAX. FLASH ALLOWED BEYOND .06/.04 DIMENSION.
5. MATERIAL:  
ZYTEL 70G33HS1L NC010
6. COLOR: UN5011, MID BLUE.



G	7/22/08	RJV	RJV	MAI	000685
LEVEL	DATE	DRN.	CHK.	APP.	ECN
REVISIONS					
DRN.	CHK.	APP.	SCALE		
MLD	TAM	JHT	1" = 1"		
DATE	DATE	DATE	.XX ± .015		
03/28/00	04/03/00	04/03/00	.XXX ± .005		



**JOHANSON MANUFACTURING CORPORATION**  
 ROCKAWAY VALLEY ROAD, BOONTON, N.J. 07005 (973)334-2676 FAX (973)334-2954  
 ELECTRONIC ACCURACY THROUGH MECHANICAL PRECISION

## X-ON Electronics

Largest Supplier of Electrical and Electronic Components

*Click to view similar products for Johanson manufacturer:*

Other Similar products are found below :

[L-07C4N7SV6T](#) [502R29W331KF3E--SC](#) [2450L/C402D](#) [250S41X475KV4E](#) [S-X14-PBP](#) [502R30W681KF3E--SC](#) [502R29W331KF3E-\\*\\*\\*\\*-](#)  
[SC](#) [502S47W472KV3E-SC](#) [IOT-L/C402D-1](#) [2450L/C603D](#) [5500L/C402D](#) [6R3S43X107MV4E](#) [L603DC](#) [L/C-201DL](#) [S-SY2](#) [S-2KV](#) [L-](#)  
[07W10NJV4T](#) [S-X2Y-MTR](#) [6R3R14X475MV4T](#) [S-500](#) [S201TL](#) [S201DL](#) [S111TUE](#) [S-X14CBK](#) [9702-2](#) [S603TS](#) [S-1KV](#) [S-0805](#)  
[102R18N471JV4E](#) [RWCSG4Q002R0FS](#) [0868AT43A0020-EB1SMA](#) [S-X15-EMI](#) [S-SY3](#) [S111DVE](#) [L/C-603DS](#) [L/C-805DS](#) [S805DS](#)  
[87043-27](#) [2450FB15L0001E](#) [S-X07CBK](#) [L805W](#) [S-PLY-2](#) [RWCSG1U020K0FS](#) [RM CJ3U0R005FS](#) [RHXH1N001R0F4](#) [L201DC](#) [L603W](#)  
[L402DC](#) [S805TS](#) [S111TVE](#)