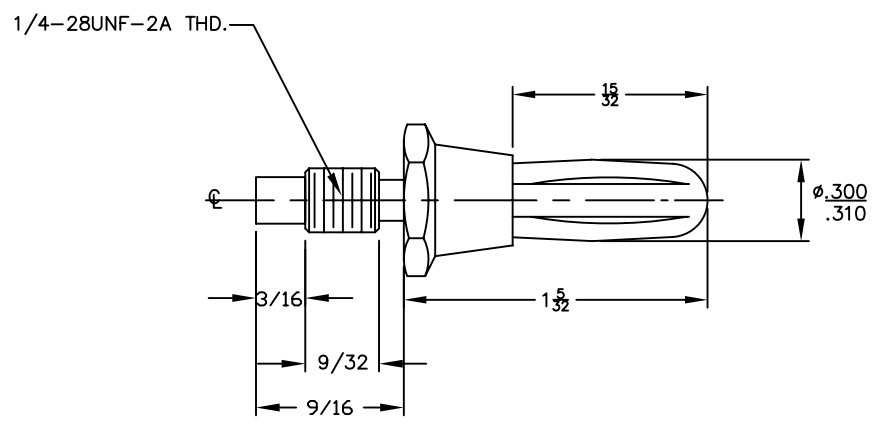
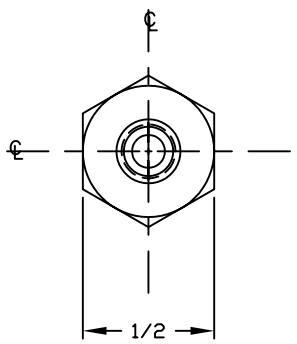
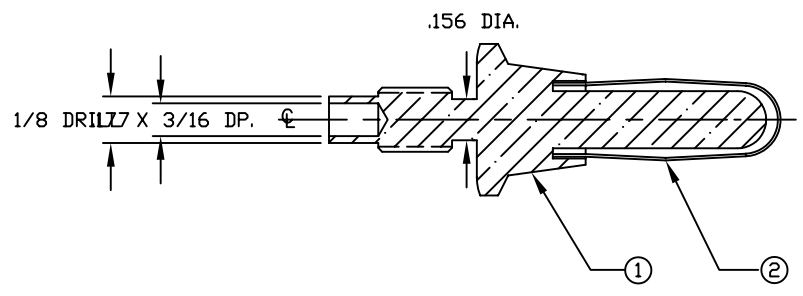


BILL OF MATERIALS				
DET.	QTY.	DESCRIPTION	MATERIAL	PLATING
1	1	BODY	BRASS	CODE 0
2	1	CONTACT	BERYLLIUM COPPER	CODE 0
3	1	LUG *	BRASS	CODE 29
4	1	NUT *	STEEL	CODE 10

REVISIONS				
SYM	DESCRIPTION	REVISED BY	DATE	APPR

* NOT SHOWN



NOTE:
 BODY & CONTACT TO BE ASSEMBLED BEFORE PLATE
 PLATE NICKEL OVER COPPER

ELECTRICAL:
 VOLTAGE: 1000V
 AMPERAGE: 25 AMPS

MATERIAL			SEE BOM			FINISH			SEE BOM					
DIMENSIONAL TOLERANCES UNLESS OTHERWISE SPECIFIED						TITLE								
.XX	.XXX	.XXXX	185						ABBATRON Electronic Connectors and Hardware 632 Arch Street, Meadville, Pa. 16335					
±.005			GIANT BANANA PLUG											
FRACTIONS			ANGLES			SCALE			DRAWN T. LORD			DATE 2/17/04		
±1/64						2X			CHECKED T. LORD			DATE 2/17/04		
HEAT TREAT			CODE 0			APPROVED T. LORD			DATE 2/17/04			SIZE		
PLOT SCALE			1=1									DRAWING NUMBER		
												ISSUE		
												B SD-185 A		

X-ON Electronics

Largest Supplier of Electrical and Electronic Components

Click to view similar products for [Abbatron](#) manufacturer:

Other Similar products are found below :

[1061](#) [3021](#) [899-108](#) [9039](#) [125](#) [130](#) [1505-101](#) [1505-106](#) [1505-108](#) [1508-112](#) [1502-101](#) [1502-104](#) [1508-105](#) [1508-113](#) [1513-102](#)
[1597-12-102](#) [1597-24-102](#) [1597-24-105](#) [220-103](#) [235-RED](#) [257-108](#) [9235](#) [283-102](#) [200-BLK](#) [204-104](#) [206-104](#) [211-102](#) [229-103](#) [283-RED](#)
[303-102](#) [319-BLK](#) [426-105](#) [323-103](#) [490-102](#) [490-104](#) [491-101](#) [491-104](#) [491-112](#) [492-104](#) [1072](#) [666-102](#) [666-103](#) [8434](#) [8537](#) [8764](#) [1003](#)
[1203](#) [1518](#) [262-104](#) [2693-100](#)