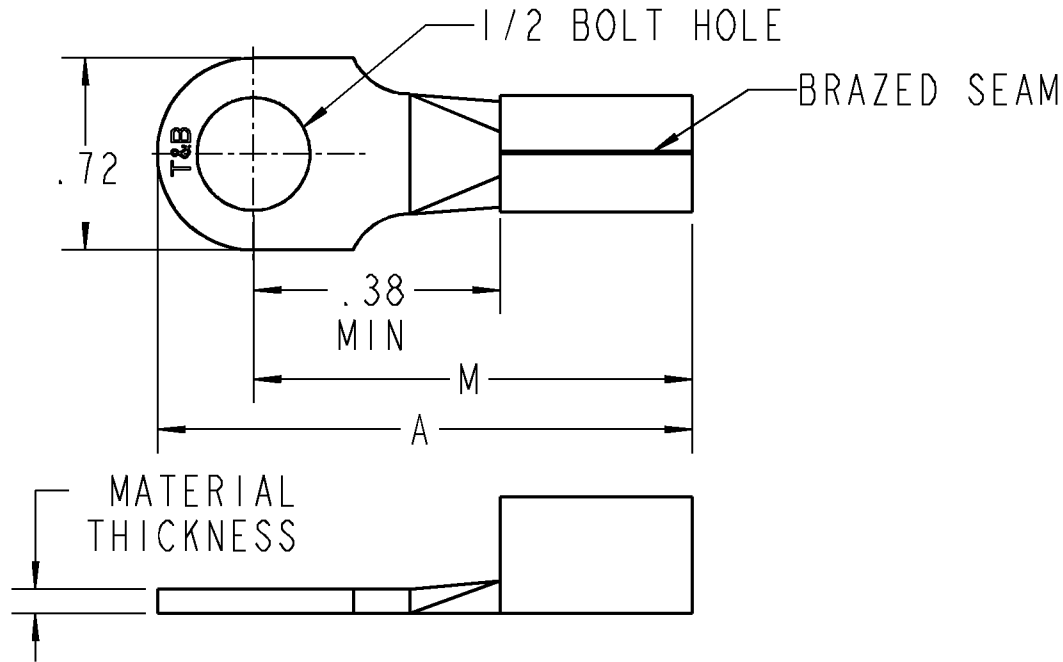




# Sta-Kon®



ALL DIMENSIONS ARE APPROXIMATE, FOR REFERENCE ONLY.

DIST. CAT. NO. *	CAT. NO. *	WIRE SIZE	A MAX.	M MAX.	MATERIAL THICKNESS	STRIP LENGTH
A18-12	A75	22-18	1.07	.71	.032	1/4
B14-12	B75	18-14	1.07	.71	.032	1/4
C10-12	C75	12-10	1.22	.87	.040	5/16

MATERIAL: COPPER

INSTALLING TOOLS: WT110M, WT11M, WT2000, ERG-2002, AND POWER TOOLS AS RECOMMENDED.

\* FOR NICKEL PLATED TERMINALS ADD NP SUFFIX TO CATALOG NUMBER.

<b>GENERAL NOTES</b>		<b>Thomas &amp; Betts</b> <small>www.tnb.com</small>			
1. ALL DIMENSIONS ARE FOR REFERENCE ONLY. 2. DIMENSIONS IN BRACKETS [ ] ARE IN METRIC UNITS.					
<b>REVISIONS</b>		<b>DESCRIPTION: STA-KON TERMINALS</b>			
** SEE ERN ( **** ) FOR APPROVAL SIGNATURES & RELEASE DATE. PROJECT NO: ****		ORIGINAL PROJECT NO / ( ERN NO ) <b>TM401323 / ( 2006128 )</b>	SHEET NO: <b>1 OF 1</b>	REV. NO: <b>-</b>	DRAWING NO: <b>WSD-000220</b>

## X-ON Electronics

Largest Supplier of Electrical and Electronic Components

*Click to view similar products for [ABB manufacturer:](#)*

Other Similar products are found below :

[TY27MX](#) [TV10-516R](#) [RF727](#) [2CMA100178R1000](#) [ACS150-01E-09A8-2](#) [KS70-1104](#) [A75-30-11-230V-50HZ](#) [10-100](#) [5SDD](#) [92Z0401](#)  
[ESV14-BS](#) [EZS-21-250](#) [F204AC-40/0.1](#) [F362-25/0.03](#) [A40-30-10-84](#) [AF26-30-00-14](#) [AF30-30-00-13](#) [AF460-30-11-68](#) [AF50-30-11-70](#)  
[1455](#) [B14-250](#) [EF45-30](#) [ERG297](#) [HSC2-20](#) [1SAM201904R1001](#) [1SAM350000R1003](#) [1SAZ711201R1045](#) [1SAZ721201R1009](#)  
[1SAZ721201R1014](#) [1SAZ721201R1025](#) [1SAZ721201R1045](#) [1SBL367001R1300](#) [1SDA057197R1](#) [1SFA611100R1104](#) [1SFA611101R1002](#)  
[1SFA611130R1103](#) [1SFA611133R1106](#) [1SFA611143R1101](#) [1SFA611202R1108](#) [1SFA611203R1108](#) [1SFA611210R1101](#)  
[1SFA611215R1001](#) [1SFA611216R1108](#) [1SFA611281R1002](#) [1SFA611285R1002](#) [1SFA611702R6006](#) [1SFA616162R1025](#)  
[1SFA896106R1100](#) [1SVR730020R0200](#) [IPC4111](#) [OHB125J12](#)