



LOVATO ELECTRIC S.P.A.

24020 GORLE (BERGAMO) ITALIA
VIA DON E. MAZZA, 12
TEL. 035 4282111
TELEFAX (Nazionale): 035 4282200
TELEFAX (International): +39 035 4282400
E-mail info@LovatoElectric.com
Web www.LovatoElectric.com



- I** Relè di protezione monofase "True rms" di min.-max. tensione
- GB** True rms single phase min.-max. voltage protection relay
- F** Relais de protection monophasé «True rms» de tension mini et maxi
- E** Relé de protección monofase «True rms» de min. y máx. tensión

PMV55



WARNING!

- Carefully read the manual before the installation or use.
- This equipment is to be installed by qualified personnel, complying to current standards, to avoid damages or safety hazards.
- Before any maintenance operation on the device, remove all the voltages from measuring and supply inputs and short-circuit the CT input terminals.
- The manufacturer cannot be held responsible for electrical safety in case of improper use of the equipment.
- Products illustrated herein are subject to alteration and changes without prior notice. Technical data and descriptions in the documentation are accurate, to the best of our knowledge, but no liabilities for errors, omissions or contingencies arising there from are accepted.
- A circuit breaker must be included in the electrical installation of the building. It must be installed close by the equipment and within easy reach of the operator. It must be marked as the disconnecting device of the equipment: IEC/EN 61010-1 § 6.11.2.
- Clean the device with a soft dry cloth; do not use abrasives, liquid detergents or solvents.



ATTENTION !

- Lire attentivement le manuel avant toute utilisation et installation.
- Ces appareils doivent être installés par un personnel qualifié, conformément aux normes en vigueur en matière d'installations, afin d'éviter de causer des dommages à des personnes ou choses.
- Avant toute intervention sur l'instrument, mettre les entrées de mesure et d'alimentation hors tension et court-circuiter les transformateurs de courant.
- Le constructeur n'assume aucune responsabilité quant à la sécurité électrique en cas d'utilisation impropre du dispositif.
- Les produits décrits dans ce document sont susceptibles d'évoluer ou de subir des modifications à n'importe quel moment. Les descriptions et caractéristiques techniques du catalogue ne peuvent donc avoir aucune valeur contractuelle.
- Un interrupteur ou disjoncteur doit être inclus dans l'installation électrique du bâtiment. Celui-ci doit se trouver tout près de l'appareil et l'opérateur doit pouvoir y accéder facilement. Il doit être marqué comme le dispositif d'interruption de l'appareil : IEC/EN 61010-1 § 6.11.2.
- Nettoyer l'appareil avec un chiffon doux, ne pas utiliser de produits abrasifs, détergents liquides ou solvants.



ACHTUNG!

- Dieses Handbuch vor Gebrauch und Installation aufmerksam lesen.
- Zur Vermeidung von Personen- und Sachschäden dürfen diese Geräte nur von qualifiziertem Fachpersonal und unter Befolgung der einschlägigen Vorschriften installiert werden.
- Vor jedem Eingriff am Instrument die Spannungszufuhr zu den Messeingängen trennen und die Stromwandler kurzschließen.
- Bei zweckwidrigem Gebrauch der Vorrichtung übernimmt der Hersteller keine Haftung für die elektrische Sicherheit.
- Die in dieser Broschüre beschriebenen Produkte können jederzeit weiterentwickelt und geändert werden. Die im Katalog enthaltenen Beschreibungen und Daten sind daher unverbindlich und ohne Gewähr.
- In die elektrische Anlage des Gebäudes ist ein Ausschalter oder Trennschalter einzubauen. Dieser muss sich in unmittelbarer Nähe des Geräts befinden und vom Bediener leicht zugänglich sein. Er muss als Trennvorrichtung für das Gerät gekennzeichnet sein: IEC/EN 61010-1 § 6.11.2.
- Das Gerät mit einem weichen Tuch reinigen, keine Scheuermittel, Flüssigreiniger oder Lösungsmittel verwenden.



ADVERTENCIA

- Leer atentamente el manual antes de instalar y utilizar el regulador.
- Este dispositivo debe ser instalado por personal cualificado conforme a la normativa de instalación vigente a fin de evitar daños personales o materiales.
- Antes de realizar cualquier operación en el dispositivo, desconectar la corriente de las entradas de alimentación y medida, y cortocircuitar los transformadores de corriente.
- El fabricante no se responsabilizará de la seguridad eléctrica en caso de que el dispositivo no se utilice de forma adecuada.
- Los productos descritos en este documento se pueden actualizar o modificar en cualquier momento. Por consiguiente, las descripciones y los datos técnicos aquí contenidos no tienen valor contractual.
- La instalación eléctrica del edificio debe disponer de un interruptor o disyuntor. Éste debe encontrarse cerca del dispositivo, en un lugar al que el usuario pueda acceder con facilidad. Además, debe llevar el mismo marcado que el interruptor del dispositivo (IEC/EN 61010-1 § 6.11.2).
- Limpiar el dispositivo con un trapo suave; no utilizar productos abrasivos, detergentes líquidos ni disolventes.



UPOZORNĚNÍ

- Návod se pozorně pročtěte, než začnete regulátor instalovat a používat.
- Tato zařízení smí instalovat kvalifikovaní pracovníci v souladu s platnými předpisy a normami pro předcházení úrazu osob či poškození věcí.
- Před jakýmkoli zásahem do přístroje odpojte měřicí a napájecí vstupy od napětí a zkratujte transformátory proudu.
- Výrobce nenese odpovědnost za elektrickou bezpečnost v případě nevhodného používání regulátoru.
- Výrobky popsané v tomto dokumentu mohou kdykoli projít úpravami či dalším vývojem. Popisy a údaje uvedené v katalogu nemají proto žádnou smluvní hodnotu.
- Spínač či odpojovač je nutno zabudovat do elektrického rozvodu v budově. Musejí být nainstalované v těsné blízkosti přístroje a snadno dostupné pracovníku obsluhy. Je nutno ho označit jako vypínací zařízení přístroje: IEC/EN 61010-1 § 6.11.2.
- Přístroj čistěte měkkou utěrkou, nepoužívejte abrazivní produkty, tekutá čistidla či rozpouštědla.



AVERTIZARE!

- Cititi cu atentie manualul înainte de instalare sau utilizare.
- Acest echipament va fi instalat de personal calificat, în conformitate cu standardele actuale, pentru a evita deteriorări sau pericolele.
- Înainte de efectuarea oricărei operațiuni de întreținere asupra dispozitivului, îndepărtați toate tensiunile de la intrările de măsurare și de alimentare și scurtcircuitați bornele de intrare CT.
- Producătorul nu poate fi considerat responsabil pentru siguranța electrică în caz de utilizare incorectă a echipamentului.
- Produsele ilustrate în prezentul sunt supuse modificărilor și schimbărilor fără notificare anterioară. Datele tehnice și descrierile din documentație sunt precise, în măsura cunoștințelor noastre, dar nu se acceptă nicio răspundere pentru erorile, omisiunile sau evenimentele neprevăzute care apar ca urmare a acestora.
- Trebuie inclus un disjuncteur în instalația electrică a clădirii. Acesta trebuie instalat aproape de echipament și într-o zonă ușor accesibilă operatorului. Acesta trebuie marcat ca fiind dispozitivul de deconectare al echipamentului: IEC/EN 61010-1 § 6.11.2.
- Curățați instrumentul cu un material textil moale și uscat; nu utilizați substanțe abrazive, detergenți lichizi sau solvenți.



ATTENZIONE!

- Leggere attentamente il manuale prima dell'utilizzo e l'installazione.
- Questi apparecchi devono essere installati da personale qualificato, nel rispetto delle vigenti normative impiantistiche, allo scopo di evitare danni a persone o cose.
- Prima di qualsiasi intervento sullo strumento, togliere tensione dagli ingressi di misura e di alimentazione e cortocircuitare i trasformatori di corrente.
- Il costruttore non si assume responsabilità in merito alla sicurezza elettrica in caso di utilizzo improprio del dispositivo.
- I prodotti descritti in questo documento sono suscettibili in qualsiasi momento di evoluzioni o di modifiche. Le descrizioni ed i dati a catalogo non possono pertanto avere alcun valore contrattuale.
- Un interruttore o disgiuntore va compreso nell'impianto elettrico dell'edificio. Esso deve trovarsi in stretta vicinanza dell'apparecchio ed essere facilmente raggiungibile da parte dell'operatore. Deve essere marchiato come il dispositivo di interruzione dell'apparecchio: IEC/EN 61010-1 § 6.11.2.
- Pulire l'apparecchio con panno morbido, non usare prodotti abrasivi, detergenti liquidi o solventi.



UWAGA!

- Przed użyciem i instalacją urządzenia należy uważnie przeczytać niniejszą instrukcję.
- W celu uniknięcia obrażeń osób lub uszkodzenia mienia tego typu urządzenia muszą być instalowane przez wykwalifikowany personel, zgodnie z obowiązującymi przepisami.
- Przed rozpoczęciem jakichkolwiek prac na urządzeniu należy odłączyć napięcie od wejść pomiarowych i zasilania oraz zwrzeć zaciski przekładnika prądowego.
- Producent nie przyjmuje na siebie odpowiedzialności za bezpieczeństwo elektryczne w przypadku niewłaściwego użytkowania urządzenia.
- Produkty opisane w niniejszym dokumencie mogą być w każdej chwili udoskonalone lub zmodyfikowane. Opisy oraz dane katalogowe nie mogą mieć w związku z tym żadnej wartości umownej.
- W instalacji elektrycznej budynku należy uwzględnić przełącznik lub wyłącznik automatyczny. Powinien on znajdować się w bliskim sąsiedztwie urządzenia i być łatwo osiągalny przez operatora. Musi być oznaczony jako urządzenie służące do wyłączania urządzenia: IEC/EN 61010-1 § 6.11.2.
- Urządzenie należy czyścić miękką szmatką, nie stosować środków ściernych, płynnych detergentów lub rozpuszczalników.



警告!

- 安装或使用前，请仔细阅读本手册。
- 本设备只能由合格人员根据现行标准进行安装，以避免造成损坏或安全危害。
- 对设备进行任何维护操作前，请移除测量输入端和电源输入端的所有电压，并短接 CT 输入端。
- 制造商不负责因设备使用不当导致的电气安全问题。
- 此处说明的产品可能会有变更，恕不提前通知。我们竭力确保本文件中技术数据和说明的准确性，但对于错误、遗漏或由此产生的意外事件概不负责。
- 建筑电气系统中必须装有断路器。断路器必须安装在靠近设备且方便操作人员触及的地方。必须将断路器标记为设备的断开装置：IEC/EN 61010-1 § 6.11.2。
- 请使用柔软的干布清洁设备；切勿使用研磨剂、洗涤剂或溶剂。



ПРЕДУПРЕЖДЕНИЕ!

- Прежде чем приступать к монтажу или эксплуатации устройства, внимательно ознакомьтесь с содержанием настоящего руководства.
- Во избежание травм или материального ущерба монтаж должен осуществляться только квалифицированным персоналом в соответствии с действующими нормативами.
- Перед проведением любых работ по техническому обслуживанию устройства необходимо обесточить все измерительные и питающие входные контакты, а также замкнуть накоротко входные контакты трансформатора тока (ТТ).
- Производитель не несет ответственность за обеспечение электробезопасности в случае ненадлежащего использования устройства.
- Издания, описанные в настоящем документе, в любой момент могут подвергнуться изменениям или усовершенствованиям. Поэтому каталожные данные и описания не могут рассматриваться как действительные с точки зрения контрактов.
- Электрическая сеть здания должна быть оснащена автоматическим выключателем, который должен быть расположен вблизи оборудования в пределах доступа оператора. Автоматический выключатель должен быть промаркирован как отключающее устройство оборудования: IEC/EN 61010-1 § 6.11.2.
- Очистку устройства производить с помощью мягкой сухой ткани, без применения абразивных материалов, жидких мощных средств или растворителей.



DİKKATI!

- Montaj ve kullanımdan önce bu el kitabını dikkatlice okuyunuz.
- Bu aparatlar kişilere veya nesnelere zarar verme ihtimaline karşı yürürlükte olan sistem kurma normlarına göre kalifiye personel tarafından monte edilmelidir.
- Aparatı (cihaz) herhangi bir müdahalede bulunmadan önce ölçüm girişlerinde gerilimi kesip akım transformatorlerinede kısa devre yaptırınız.
- Üretici aparatın hatalı kullanımından kaynaklanan elektriksel güvenliğe ait sorumluluk kabul etmez.
- Bu dokümanda tarif edilen ürünler her an evrimlere veya değişimlere açıktır. Bu sebeple katalogdaki tarif ve değerler herhangi bir bağlayıcı değeri haiz değildir.
- Binanın elektrik sisteminde bir anahtar veya şalter bulunmalıdır. Bu anahtar veya şalter operatörün kolaylıkla ulaşabileceği yakın bir yerde olmalıdır. Aparatı (cihaz) devreden çıkartma görevi yapan bu anahtar veya şalterin markası: IEC/EN 61010-1 § 6.11.2.
- Aparatı (cihaz) sıvı deterjan veya solvent kullanarak yumuşak bir bez ile siliniz aşındırıcı temizlik ürünleri kullanmayınız.



DESCRIZIONE

- Controllo massima e minima tensione.
- Uscita a relè con contatto in scambio (normalmente eccitato).
- Ritardo intervento massima, minima regolabile 0,1...20sec.
- Ritardo ripristino regolabile 0,1...20sec.
- LED verde di segnalazione alimentazione ed intervento.
- 2 LED rossi di segnalazione intervento.
- Ripristino automatico.

DESCRIPTION

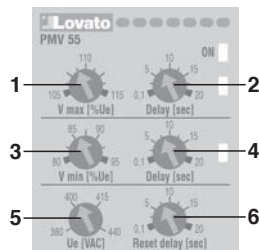
- Minimum and maximum voltage control
- Relay output with changeover contact, normally energised
- Tripping time delay for maximum and minimum 0.1...20 seconds adjustable
- Reset delay: 0.1...20 seconds adjustable
- Green indication LED for power ON and tripping
- 2 red indication LEDs for tripping
- Automatic resetting.

DESCRIPTION

- Contrôle tension maximum et minimum.
- Sortie à relais avec contact inverseur (normalement excité).
- Retard déclenchement maximum, minimum réglable 0.1...20 s.
- Retard réarmement réglable 0.1...20 s.
- DEL verte signalant l'alimentation et le déclenchement.
- 2 DEL rouges signalant le déclenchement.
- Réarmement automatique.

DESCRIPCIÓN

- Control de mínima y máxima tensión.
- Salida a relé con contacto conmutado, normalmente excitado.
- Retardo de disparo de máxima y mínima regulable desde 0.1...20 segundos.
- Retardo de rearme regulable desde 0.1...20 segundos.
- LED verde de señalización de alimentación y disparo.
- 2 LED rojos de señalización de disparo.
- Rearme automático.



FUNZIONAMENTO

Impostare tramite l'apposito commutatore [5] la tensione nominale da controllare. La tensione è applicata ai morsetti A1-A2 e fornisce anche l'alimentazione all'apparecchio. L'unità interviene per tensione fuori dai limiti MAX e MIN.

OPERATION

Set the rated voltage to control, using the rotating selector [5]. The power supply is connected to terminals A1-A2, which also power the voltage relay. The unit trips for value out the MIN and MAX limits.

FONCTIONNEMENT

A l'aide du commutateur approprié [5], il faut définir la tension assignée à contrôler. Celle-ci est appliquée aux bornes A1-A2 et alimente aussi l'appareil. L'unité se déclenche quand la tension ne respecte pas les limites MINI et MAXI.

FUNCIONAMIENTO

Introducir la proporción de tensión a controlar, usando el selector rotativo [5]. La tensión que se aplica a los terminales A1-A2, alimenta también al aparato. La unidad dispara por valor de la tensión fuera de los límites MIN y MAX establecidos.

NORMALE FUNZIONAMENTO

Quando la tensione A1-A2 rientra nelle soglie di MAX e MIN impostate, il LED verde "ON" è acceso fisso, mentre il LED rosso spenti ed il relè di uscita è eccitato.

NORMAL OPERATION

When the A1-A2 voltage value is within the programmed MIN and MAX limits, the green "ON" LED is constantly lighted up, the red LEDs are off and the output relay is energised.

FONCTIONNEMENT NORMAL

Quand la tension A1-A2 respecte les seuils MINI et MAXI programmés, la DEL verte "ON" est allumée fixe, les DEL rouges sont éteintes et le relais de sortie est excité.

FUNCIONAMIENTO NORMAL

Cuando el valor de la tensión en A1-A2 está dentro de los límites programados MIN y MAX, El LED verde "ON" está constantemente encendido, el LED rojo está apagado y el relé energizado.

INTERVENTO PER SUPERAMENTO SOGLIA MAX O MIN TENSIONE

Quando la tensione è fuori dai limiti di MAX tensione, impostata tramite il potenziometro [1], o di MIN tensione, impostata mediante il potenziometro [3], il corrispondente LED rosso lampeggia. Al termine del relativo tempo di ritardo impostato tramite i potenziometri [2] e [4], il relè si diseccita, il LED rosso resta acceso fisso, mentre il LED verde "ON" lampeggia. Il ripristino avviene automaticamente, quando il valore della tensione rientra nel limite del valore impostato, dopo il ritardo di reset impostato tramite il potenziometro [6]. Quando la tensione è inferiore a 0,7 di Ue impostata, il relè di uscita si diseccita ed il LED verde "ON" lampeggia.

OUT OF MAX OR MIN VOLTAGE LIMIT TRIPPING

When the voltage exceeds either the MAX voltage limit, regulated by potentiometer [1], or the MIN voltage limit, regulated by potentiometer [3], the relative red LED begins flashing. When the time delay, adjusted by potentiometers [2] and [4], lapses, the output relay de-energises, the red LED remains constantly switched on while the green "ON" LED begins flashing. Resetting is automatic when the voltage value returns within the limit value, set with potentiometer [6], after the reset delay lapses. When the voltage drops below the 0.7 of the rated voltage Ue value, the green "ON" LED flashes and the output relay de-energises.

DÉCLENCHEMENT POUR DÉPASSEMENT DU SEUIL DE TENSION MAXI OU MINI

Quand la tension dépasse les limites de tension MAXI, programmée à l'aide du potentiomètre [1], ou de tension MINI, programmée à l'aide du potentiomètre [3], la DEL rouge correspondante clignote. Au terme du temps de retard relatif programmé à l'aide des potentiomètres [2] et [4], le relais se désexcite, la DEL rouge reste allumée fixe tandis que la DEL verte "ON" clignote. Le réarmement se produit automatiquement quand la valeur de la tension respecte la limite programmée, après le retard de réarmement programmé à l'aide du potentiomètre [6]. Quand la tension est inférieure à 0,7 de Ue programmée, le relais de sortie se désexcite et la DEL verte "ON" clignote.

DISPARO POR SUPERACIÓN DEL UMBRAL DE MIN Y MAX TENSION

Cuando el voltaje excede, tanto el límite MAX regulado con el potenciometro [1], como el MIN regulado con el potenciometro [3], El LED rojo correspondiente comienza a parpadear. Cuando el tiempo de retardo, ajustado con el potenciometro [2] y [4], transcurre, el relé de salida se des-excita, el LED rojo permanece constantemente encendido mientras el LED verde ON parpadea. El rearme es automático cuando la tensión retorna a un valor entre los límites establecidos, después del valor de retardo establecido mediante el potenciometro [6]. Cuando la tensión cae por debajo del 0.7 del valor de Ue establecida, el LED verde ON parpadea y el relé de salida se des-excita.

SCHEMA DI COLLEGAMENTO

WIRING DIAGRAM

SCHEMA DE CONNEXION

ESQUEMA DE CONEXIÓN

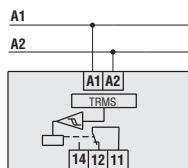


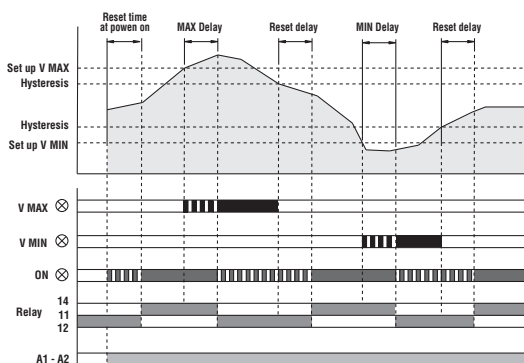
DIAGRAMMA DI FUNZIONAMENTO

OPERATIONAL DIAGRAM

DIAGRAMME DE FONCTIONNEMENT

DIAGRAMA DE FUNCIONAMIENTO

Massima e minima tensione
Maximum and Minimum voltage
Tension maximum et minimum
Máxima y Mínima tensión



ATTENZIONE!
Apparecchio con ripristino automatico

CAUTION!
Device with automatic resetting

ATTENTION!
Appareil avec réarmement automatique

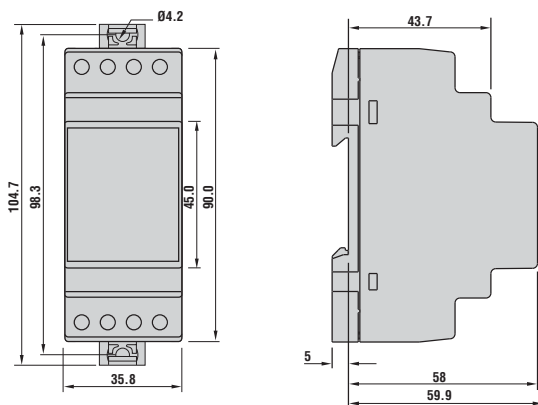
ATENCIÓN!
Aparato con rearme automático

DIMENSIONI MECCANICHE [mm]

MECHANICAL DIMENSIONS [mm]

DIMENSIONS MECANIQUES [mm]

DIMENSIONES MECÁNICAS [mm]



CARATTERISTICHE TECNICHE	TECHNICAL CHARACTERISTICS	CARACTERISTIQUES TECHNIQUES	CIRCUITO DE ALIMENTACIÓN Y CONTROL	CARACTERISTICAS TECNICAS
CIRCUITO DI ALIMENTAZIONE E CONTROLLO	CONTROL AND POWER SUPPLY CIRCUIT	CIRCUIT D'ALIMENTATION ET DE COMMANDE	CIRCUITO DE ALIMENTACIÓN Y CONTROL	CIRCUITO DE ALIMENTACIÓN Y CONTROL
Tensione nominale Ue	Rated voltage Ue	Tension assignée Ue	Tensione nominale Ue	Tensione nominale Ue
Frequenza nominale	Rated frequency	Fréquence assignée	Frequenza nominale	Frequenza nominale
Limiti di funzionamento	Operating range	Limites de fonctionnement	Limite de funzionamento	Limite de funzionamento
Potenza assorbita	Power consumption	Consommation	Potencia absorbida	Potencia absorbida
Potenza dissipata	Power dissipation	Dissipation	Potencia dissipada	Potencia dissipada
Tipo di ripristino	Type of resetting	Type de réarmement	Rearme	Rearme
Tempo di ripristino all'alimentazione	Resetting time at power on	Temps réarmement mise en tension	Tempo di rearme de la alimentación	Tempo di rearme de la alimentación
IMPOSTAZIONI	ADJUSTMENTS	REGLAGES	AJUSTES	AJUSTES
Intervento di MAX tensione	Tripping for MAX voltage	Déclenchement de tension MAXI	Disparo de Máxima tensión	Disparo de Máxima tensión
Intervento di MIN tensione	Tripping for MIN voltage	Déclenchement de tension MINI	Disparo de Mínima tensión	Disparo de Mínima tensión
Isteresi rispetto al valore di MIN e MAX impostato	Hysteresis respect to adjusted MIN and MAX values	Hystérésis par rapport à la valeur MINI et MAXI programmée	Histeresis respecto a los valores de MAX y MIN introducidos	Histeresis respecto a los valores de MAX y MIN introducidos
Ritardo intervento per MAX e MIN	Tripping delay for MAX and MIN	Retard déclenchement pour MAXI et MINI	Ritardo disparo per MAX. y MIN.	Ritardo disparo per MAX. y MIN.
Ritardo ripristino	Reset delay	Retard réarmement	Ritardo rearme	Ritardo rearme
RELÈ DI USCITA	OUTPUT RELAY	RELAIS DE SORTIE	RELÈ DE SALIDA	RELÈ DE SALIDA
Numero di uscite	Number of outputs	Nombre de relais	Numero di relés	Numero di relés
Tipo di uscita	Type of output	Type de sortie	Tipo de salida	Tipo de salida
Tensione nominale	Rated voltage	Tension assignée	Tensione MAX.	Tensione MAX.
Tensione max d'interruzione	Maximum switching voltage	Tension maxi coupure	Tensione MAX de interruption	Tensione MAX de interruption
Designazione secondo IEC/EN 60947-5-1	IEC/EN 60947-5-1 designation	Désignation selon IEC/EN 60947-5-1	Conforme a IEC/EN 60947-5-1	Conforme a IEC/EN 60947-5-1
Durata elettrica	Electrical life	Durée de vie électrique	Endurance elettrica	Endurance elettrica
Durata meccanica	Mechanical life	Durée de vie mécanique	Endurance meccanica	Endurance meccanica
ISOLAMENTO	ISOLATION	ISOLATION	ISOLAMENTO	ISOLAMENTO
Tensione nom. di tenuta a impulso Uimp	Rated impulse withstand voltage Uimp	Tension assignée de tenue aux chocs	Tensione nom. sopportata de impulso Uimp	Tensione nom. sopportata de impulso Uimp
Tensione di tenuta a frequenza d'esercizio	Power frequency withstand voltage	Tension de tenue à fréquence de service	Tensione sopportata a frequenza industriale	Tensione sopportata a frequenza industriale
Tensione nominale di isolamento Ui	Rated insulation voltage Ui	Tension assignée d'isolement Ui	Tensione nominal de aislamiento Ui	Tensione nominal de aislamiento Ui
CONDIZIONI AMBIENTALI	AMBIENT CONDITIONS	ENVIRONNEMENT	CONDICIONES AMBIENTALES	CONDICIONES AMBIENTALES
Temperatura d'impiego	Operating temperature	Température de fonctionnement	Temperatura de empleo	Temperatura de empleo
Temperatura di stoccaggio	Storage temperature	Température de stockage	Temperatura di almacenaje	Temperatura di almacenaje
Umidità relativa	Relative humidity	Humidité relative	Umidità relativa	Umidità relativa
Grado di inquinamento massimo	Maximum pollution degree	Degré de pollution maximum	Polluizione MAX	Polluizione MAX
CONNESSIONI	CONNECTIONS	CONNEXIONS	CONNESSIONI	CONNESSIONI
Tipo di terminali	Type of terminals	Type de bornes	Tipo de terminali	Tipo de terminali
Sezione conduttori	Cable cross section	Section des conducteurs	Sección de cable	Sección de cable
Coppia di serraggio	Tightening torque	Couple de serrage	Par di apriete	Par di apriete
CONTENITORE	HOUSING	BOITIER	CONTENEDOR	CONTENEDOR
Esecuzione	Version	Type	Ejecución	Ejecución
Materiale	Material	Matériau	Material	Material
Montaggio	Mounting / Fixing	Montage	Montaje	Montaje
Grado di protezione	Degree of protection	Degré de protection	Grado de protección	Grado de protección
Peso	Weight	Masse	Peso	Peso
OMOLOGAZIONI E CONFORMITÀ	CERTIFICATIONS AND COMPLIANCE	CERTIFICATIONS ET CONFORMITE	HOMOLOGACIONES Y CONFORMIDAD	HOMOLOGACIONES Y CONFORMIDAD
Omologazioni	Certifications	Certifications	Homologaciones	Homologaciones
UL Marking	Use 60°C/75°C copper (CU) conductor and wire size range 18-12 AWG, stranded or solid			
Conformi alle norme	Compliant with standards	Conformes aux normes	Conforme a norme	Conforme a norme
				IEC/EN 60255-6, IEC/EN 60255-5, IEC/EN 61010-1 IEC/EN 61000-6-2, IEC/EN 61000-6-3, IEC/EN 60068-2-6, IEC/EN 60068-2-7, IEC/EN 60028-2-61, DIN 43880, UL 508, CSA C22.2 N°14

X-ON Electronics

Largest Supplier of Electrical and Electronic Components

Click to view similar products for [General Purpose Relays](#) category:

Click to view products by [Lovato](#) manufacturer:

Other Similar products are found below :

[APF30318](#) [JVN1AF-4.5V-F](#) [PCN-105D3MHZ](#) [5JO-10000S-SIL](#) [5JO-1000CD-SIL](#) [5JO-400CD-SIL](#) [LY2S-AC220/240](#) [LYQ20DC12](#)
[6031007G](#) [6131406HQ](#) [6-1393099-3](#) [6-1393099-8](#) [6-1393122-4](#) [6-1393123-2](#) [6-1393767-1](#) [6-1393843-7](#) [6-1415012-1](#) [6-1419102-2](#) [6-](#)
[1423698-4](#) [6-1608051-6](#) [6-1608067-0](#) [6-1616170-6](#) [6-1616248-2](#) [6-1616282-3](#) [6-1616348-2](#) [6-1616350-1](#) [6-1616350-8](#) [6-1616358-7](#) [6-](#)
[1616359-9](#) [6-1616360-9](#) [6-1616931-6](#) [6-1617039-1](#) [6-1617052-1](#) [6-1617090-2](#) [6-1617090-5](#) [6-1617347-5](#) [6-1617353-3](#) [6-1617801-8](#) [6-](#)
[1617802-2](#) [6-1618107-9](#) [6-1618248-4](#) [M83536/1-027M](#) [CX-4014](#) [MAHC-5494](#) [MAVCD-5419-6](#) [703XCX-120A](#) [7-1393100-5](#) [7-1393111-7](#)
[7-1393144-5](#) [7-1393767-8](#)