

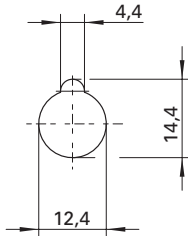
Polklemme

- mit unverlierbarem Knebelkopf

Best.-Nr. POL 102/..(Farbe)

- Kontaktteile **Messing**
- Isolierteile Polycarbonat
- **Farben** siehe Tabelle

- Montagebohrung



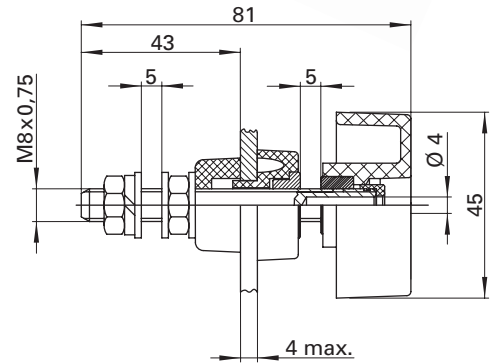
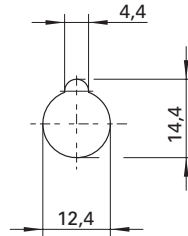
Terminal post

- with undetachable toggle head

Order No. POL 102/..(colour)

- contact parts **brass**
- insulation parts polycarbonate
- **colours** see table

- hole



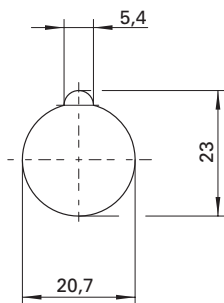
Polklemme

- mit abschraubbarem Knebelkopf

Best.-Nr. POL 201/..(Farbe)

- Kontaktteile **Messing**
- Isolierteile Polycarbonat
- **Farben** siehe Tabelle

- Montagebohrung



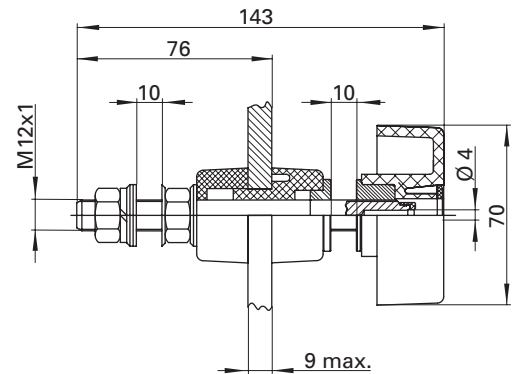
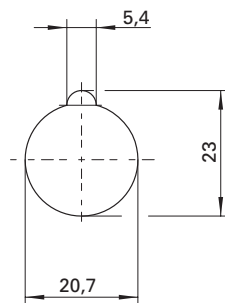
Terminal post

- with unscrewable toggle head

Order No. POL 201/..(colour)

- contact parts **brass**
- insulation parts polycarbonate
- **colours** see table

- hole



Allgemeine Angaben			General information		
Bestell.-Nr.	POL 102/ ..(Farbe) Kontaktteile Messing	POL 201/ ..(Farbe) Kontaktteile Messing	Order No.	POL 102/ ..(colour) contact parts brass	POL 201/ ..(colour) contact parts brass
Farben ¹⁾	schwarz, rot, blau, gelb, grün, grüngelb	schwarz, rot, blau, gelb, grün, grüngelb	colours ¹⁾	black, red, blue, yellow, green, green-yellow	black, red, blue, yellow, green, green-yellow
Technische Daten			Technical data		
Anschluss	M8 x 0,75	M12 x 1	terminal	Nut 8 x 0,75	Nut 12 x 1
Anzugsdrehmoment der Muttern	6 Nm	15,5 Nm	max. torque for nuts	6 Nm	15.5 Nm
Durchgangswiderstand	< 0,4 mΩ	< 0,3 mΩ	transition resistance	< 0.4 mΩ	< 0.3 mΩ
Bemessungsspannung	1000 V	1000 V	rated voltage	1000 V	1000 V
Bemessungsstrom	100 A	200 A	rated current	100 A	200 A
Temperatur-Einsatzbereich	von -25 °C bis +115 °C	von -25 °C bis +115 °C	operating temperature	from -25 °C to +115 °C	from -25 °C to +115 °C

¹⁾ andere Ausführungen auf Anfrage

¹⁾ other types on request

X-ON Electronics

Largest Supplier of Electrical and Electronic Components

Click to view similar products for [Gate Drivers](#) category:

Click to view products by [SCHUTZINGER](#) manufacturer:

Other Similar products are found below :

[00028](#) [00053P0231](#) [8967380000](#) [56956](#) [CR7E-30DB-3.96E\(72\)](#) [57.404.7355.5](#) [LT4936](#) [57.904.0755.0](#) [5801-0903](#) [5803-0901](#) [5811-0902](#)
[5813-0901](#) [58410](#) [00576P0030](#) [00581P0070](#) [5882900001](#) [00103P0020](#) [00600P0005](#) [00-9050-LRPP](#) [00-9090-RDPP](#) [5951900000](#) [01-](#)
[1003W-10/32-15](#) [LTI LA6E-1S-WH-RC-FN12VXCR1](#) [0131700000](#) [00-2240](#) [LTP70N06](#) [LVP640](#) [0158-624-00](#) [5J0-1000LG-SIL](#) [020017-13](#)
[LY1D-2-5S-AC120](#) [LY2-0-US-AC120](#) [LY2-US-AC240](#) [LY3-UA-DC24](#) [00-5150](#) [00576P0020](#) [00600P0010](#) [LZNQ2M-US-DC5](#) [LZNQ2-](#)
[US-DC12](#) [LZP40N10](#) [00-8196-RDPP](#) [00-8274-RDPP](#) [00-8275-RDNP](#) [00-8609-RDPP](#) [00-8722-RDPP](#) [00-8728-WHPP](#) [00-8869-RDPP](#) [00-](#)
[9051-RDPP](#) [00-9091-LRPP](#) [00-9291-RDPP](#)