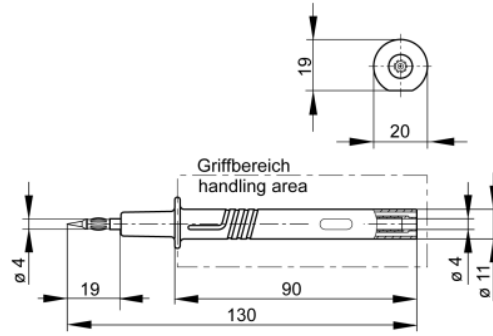


datasheet for PRUEF 2700  
 article number: 972319100



<b>product description:</b>	order number: 972 319-100
<b>description:</b>	Safety test probe with dual function. Tip for penetrating insulation and oxide layers and 4 mm diameter pin for insertion in sockets. 4 mm diameter brass socket connection. Connects with safety measuring leads.
<b>typ:</b>	PRUEF 2700 schwarz / black
<b>system:</b>	4mm safety system
<b>order number:</b>	972 319-100
<b>color</b>	●
<b>other color versions:</b>	● ●
<b>technical data</b>	
<b>measurement category acc. to IEC 61010:</b>	CAT II
<b>pin dimensions</b>	4 mm
<b>type of contact:</b>	test tip (unsprung) pin (spring loaded)
<b>type of termination:</b>	4 mm socket (unsprung)
<b>rated voltage:</b>	AC/DC 1000 V
<b>contact resistance:</b>	2 mOhm
<b>material</b>	
<b>contact material:</b>	tip and socket: brass contact spring: copper - beryllium
<b>contact surface material:</b>	nickel
<b>housing material:</b>	PP
<b>environmental conditions:</b>	
<b>temperature range:</b>	-25 °C to +80 °C
<b>flammable class:</b>	
<b>housing (basic material):</b>	UL 94 HB
<b>drawing</b>	



## X-ON Electronics

Largest Supplier of Electrical and Electronic Components

*Click to view similar products for [Test Probes](#) category:*

*Click to view products by [Hirschmann](#) manufacturer:*

Other Similar products are found below :

[6214](#) [6265](#) [6474](#) [815003](#) [923832-BK-B](#) [P-KIT-1](#) [R941850000](#) [PACC-LD001](#) [923837-YL-B](#) [925250-R](#) [6234](#) [72923-2](#) [923848-C](#) [LPA-SMA-A](#) [PK400-0](#) [PACC-PT002](#) [PACC-CD007](#) [973368101](#) [972318101](#) [972318100](#) [MXHQ87WJ3000](#) [66.9115-23](#) [850182](#) [TAS90](#)  
[VL1735/45](#) [973368100](#) [972327100](#) [972327101](#) [975017700](#) [975018700](#) [973995100](#) [973995101](#) [402-IEC-RT](#) [402-IEC-SW](#) [404-IEC-RT](#) [AX-CP-01-SET](#) [AX-CP-05-B](#) [AX-CP-05-R](#) [464-IEC-NEEDLE13/0,6-RT](#) [464-IEC-NEEDLE13/0,6-SW](#) [464-IEC-RT](#) [464-IEC-SW](#) [00043](#) [404-IEC-SW](#) [00125](#) [MPS1RT](#) [0602 4592](#) [0602 0645](#) [0602 4892](#) [0635 1025](#)