



Solving your relay requirements since 1922

Amperite Co.
567 52nd Street
P.O. Box 329
West New York, NJ 07093
(800) 752-2329
www.Amperite.com

Panel Mount



Description

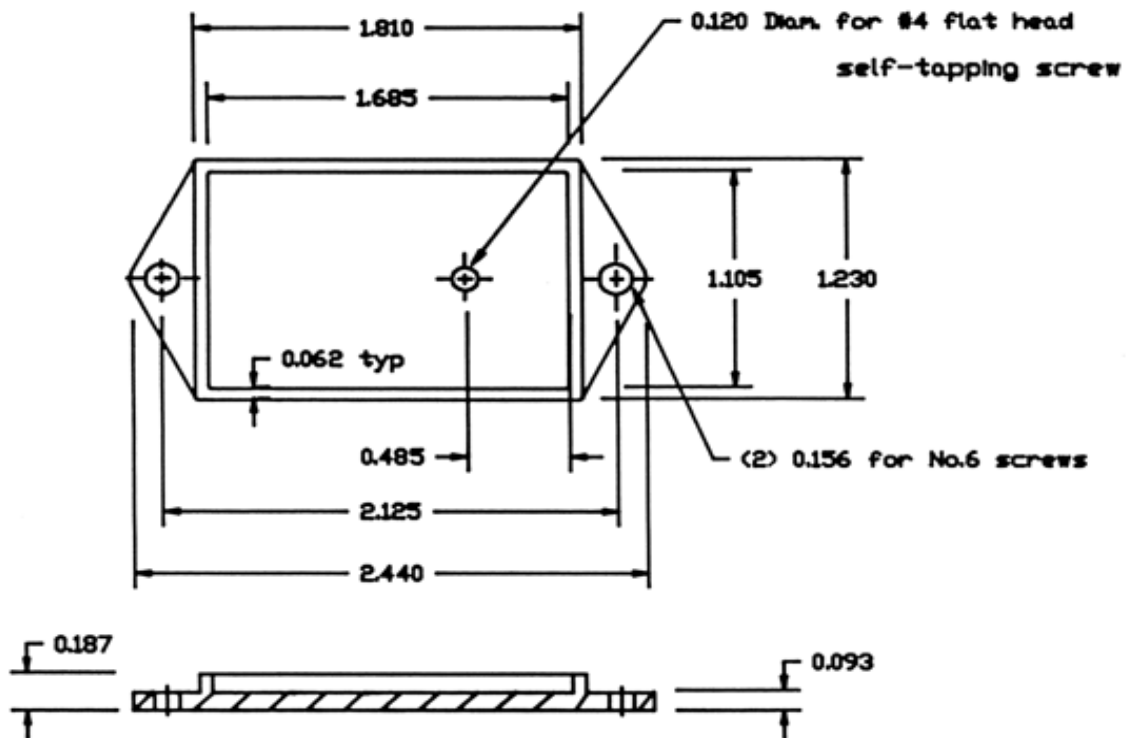
Panel Mount Bracket (2-Screws)

Applications

Non-Adjustable C & CR, B, BF, BR, D, DF

Outline Dimensions

Dimensions are inches.



X-ON Electronics

Largest Supplier of Electrical and Electronic Components

Click to view similar products for [Amperite](#) manufacturer:

Other Similar products are found below :

[5C5T](#) [5TF4](#) [6-4](#) [6C180](#) [6C30](#) [6C30T](#) [6F60](#) [6NO120B](#) [6NO30](#) [6NO60](#) [6NO60T](#) [6NO75](#) [7HTF3](#) [7THF4](#) [9-20](#) [9-4](#) [1-1E](#) [120AP.1-10SDCR10](#) [120AP.1-6SDC](#) [120A.1-10SST2](#) [120AF/ARDF](#) [120AP1-10MDCR10](#) [120AP.1-60CIR](#) [120AP1-60HDC](#) [12C180](#) [12C45](#) [12C612C8](#) [12D1-1023SSWDC](#) [12F30](#) [12NO20](#) [12NO20R20B](#) [12NO60T](#) [12C120T](#) [12C5T](#) [12DSPDTR5SC](#) [12F10T](#) [12NO10](#) [12NO7512NO75T](#) [16-4](#) [17-3](#) [22-4](#) [24-120F90DF](#) [24AP.1-60CI](#) [24DF90D](#) [24DP1-60MDC](#) [24DSWRDC-DIN](#) [26-4A](#) [26C20T](#)