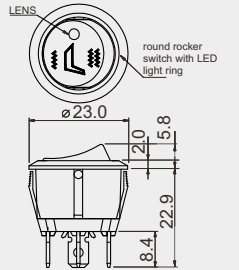


R13 ROCKER SWITCH

Auto power adapter and accessories

R13-112 H-0 2



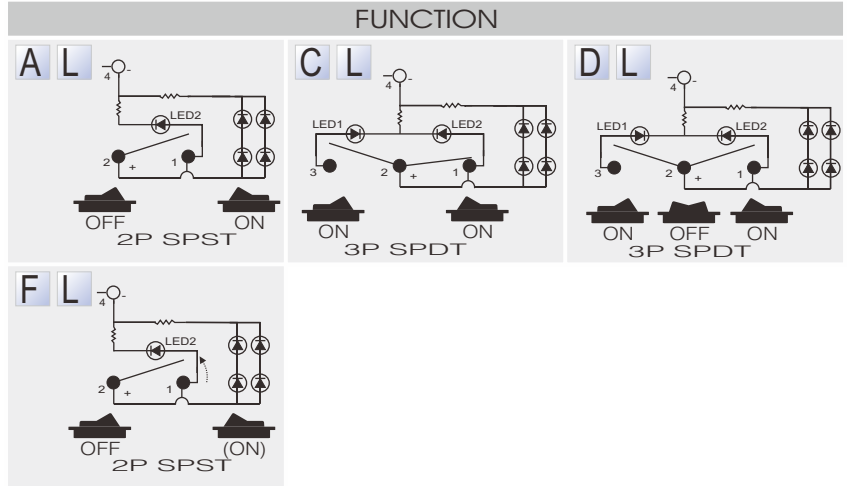
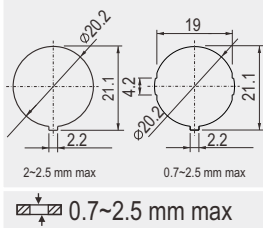
0 2 .187" SQ

20A 14V DC
10A 28V DC

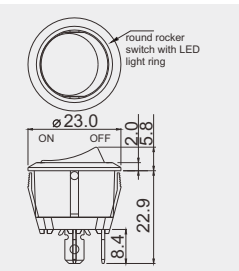
FEATURES

- * MATERIAL: Frame & lens is PC.
- * LED light ring always illuminated.
- * The graphic is hot stamping.

Cut-out



R13-112 H-0 2 -



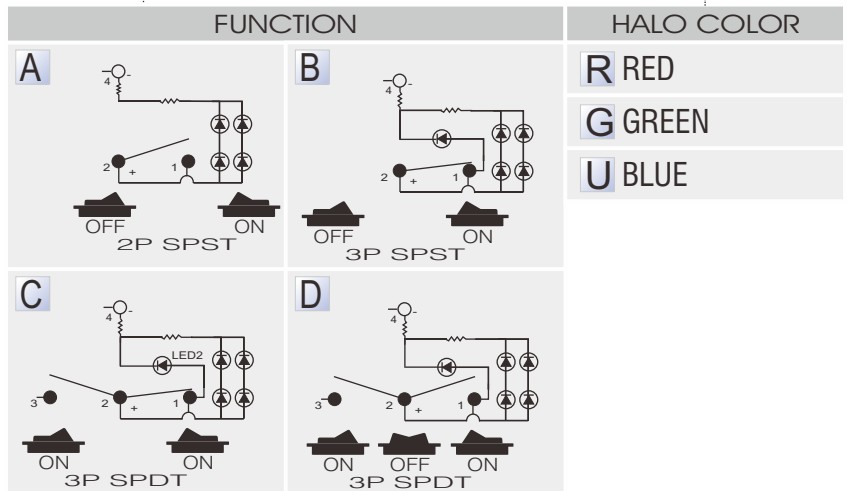
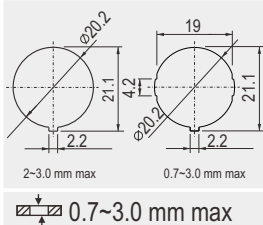
0 2 .187" SQ

20A 14V DC

FEATURES

- * MATERIAL: Frame & actuator is PC.
- * LED light ring always illuminated.

Cut-out



X-ON Electronics

Largest Supplier of Electrical and Electronic Components

Click to view similar products for [Rocker Switches](#) category:

Click to view products by [SCI manufacturer](#):

Other Similar products are found below :

[VKD2GHNB-00000-000](#) [VSD2GNNB-00000-000](#) [7036WWCDBX653+U622](#) [7747NAB+U627/1](#) [8055K52Z7V](#) [8138K20E6M50](#)
[FMC18A2200002](#) [84206L](#) [84312LX](#) [PREDD4-07F-BB0FW](#) [PREDD5-07F-BB0GW](#) [PRFDD1-16F-BB000](#) [999-16702-001](#) [A101J2ZQ004](#)
[A101J4ZQ004](#) [A101J51CB0004](#) [A107J51ZQ0004](#) [A201J1AQ004](#) [A201J1AV2Q004](#) [A201J3ZB004](#) [A201J50ZQ004](#) [A203J51ZQ0004](#)
[A226L11YZQ](#) [A22L11A](#) [A435S1YZQ](#) [H8500XBBBBL-A](#) [HB130CHNWWNAAC](#) [1251.0303](#) [AE205J60V3B004](#) [RH110C2NBB](#)
[1352.0107](#) [1363.0201](#) [AML23GBE2AA05](#) [AML25GBF2AA03GR](#) [1571099-3](#) [1571987-4](#) [B123J77V7B2](#) [B226J50W4Q22P](#)
[B433J37ZQ22M](#) [160212E](#) [1801.1164](#) [1831.1102](#) [1833.3402](#) [1837.1118](#) [1838.8302](#) [1839.1502](#) [K1ABBSCADN](#) [K2ABAAAAAA](#)
[RSCA211-VB-B-9-V](#) [2600R21E](#)