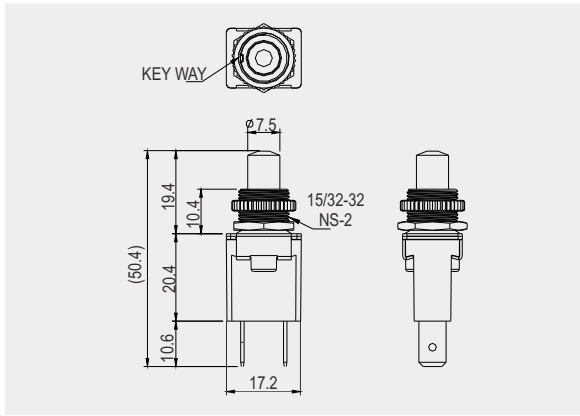
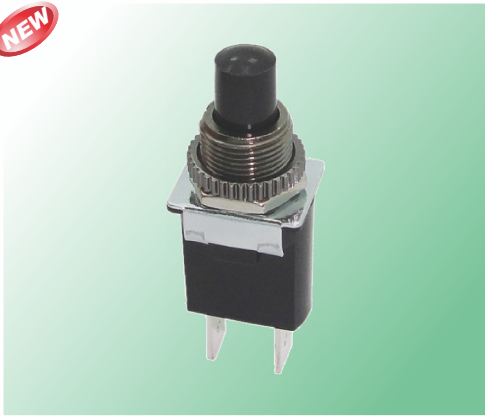


R13-566



Rating	10A 12V DC 5A 24V DC
Contact resistance	50mΩ Max
Insulation resistance	DC 500V 100MΩ Min
Dielectric strength	AC 1500V 1 minute
Cut-out	

FEATURES

- * MATERIAL: Actuator and frame are nylon(UL flame: 94V-2). Terminals are silver plated brass. Cover is plated brass, spcc.
- * Actuator's size is optional.

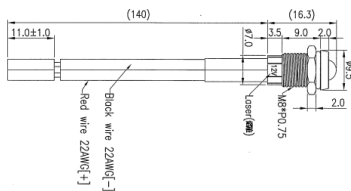
R13-566

FUNCTION	BUTTON	TERMINAL
<p>A</p> <p>OFF 2P SPST (ON)</p> <p>* () =momentary</p>	<p>1</p> <p>2</p>	<p>0 1 .250" SQ</p>



INDICATOR LIGHT

R9-133L-11



± 0.1 5.0mm max	DC500V 100MΩ
12V DC	AC 500V 1 minute
Red, Yellow, Green	-20°C ~ +80°C

TERMINAL	CUT-OUT
1 1 WIRE	

- FEATURES:**
- Material:
Body: nickel plated brass.
Base: nylon (UL flame: 94V-2)
 - Fits Ø 5mm LED.
 - Wire terminal: 22AWG UL1015, 125mm long.
 - Watertight IP67 is effected by the panel sealed only.

X-ON Electronics

Largest Supplier of Electrical and Electronic Components

Click to view similar products for [Pushbutton Switches](#) category:

Click to view products by [SCI manufacturer](#):

Other Similar products are found below :

[LW1L-M1C10V-A](#) [LW2L-A1C20M-GD](#) [LW2L-M1C20M-A](#) [60324L](#) [M7E-HRN2](#) [67021K512](#) [67081K512X](#) [701PB580](#) [MDPSSGLFS](#)
[810K2M1ZQJ8122](#) [810KSV30B](#) [82PB19-H58](#) [FLT 2U EE 01A](#) [MML21KA3ABK](#) [MML23KA3AC05K-001](#) [MML23KW3AA01W](#) [8418K2](#)
[8442K2](#) [8646AB6X718UL](#) [8646ABUL](#) [FSDWH](#) [9001KXRK](#) [9001T8BK](#) [9533CD4+U574+U4922](#) [1203MRA](#) [A22EM01S](#)
[A22NZRNMNBA](#) [A3AT-90A1-00L](#) [A595](#) [1202A6](#) [12037A2ULCSA](#) [1203A2UL](#) [ABD122N-B](#) [1211390004](#) [ABN111-Y](#) [ABN400-R](#)
[1211500044](#) [1211580012](#) [1212MRA](#) [1232A6NF](#) [1241.1183.7047](#) [1241.2511](#) [1241.3428](#) [1223A2ULCSA](#) [1223MRA](#) [1232AX2119](#)
[1241.1183.8000](#) [1241.1183.8029](#) [1241.2506](#) [1241.2606](#)