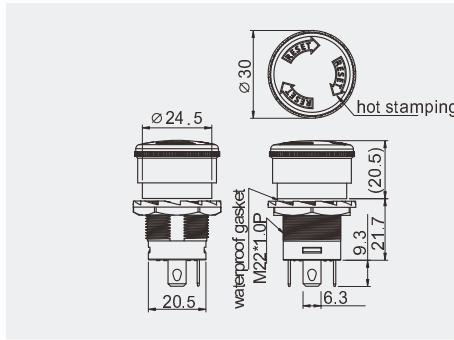


**R13-930**

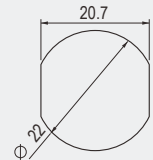
**EMERGENCY STOP SWITCH**



|                       |                        |
|-----------------------|------------------------|
| Rating                | 21A 14V DC, 10A 28V DC |
| Contact resistance    | 50mΩ Max               |
| Insulation resistance | DC 500V 100MΩ Min      |
| Dielectric strength   | AC 1500V 1 minute      |
| Cut out               |                        |

**FEATURES**

- \* MATERIAL: Frame and bottom are nylon. Terminals are silver plated copper.
- \* Pushbutton is PC.
- \* Waterproof gasket is EPDM.
- \* Sealed: IP56 when supplied with panel seal.



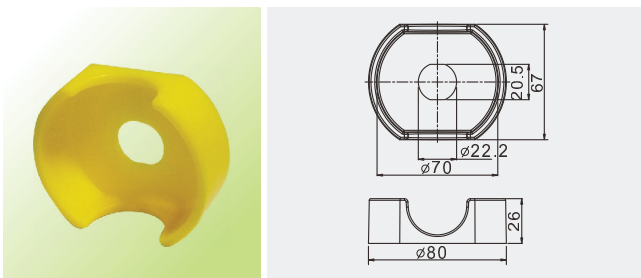
± 1.5~5.0 mm max

R13-930   -   -   -  

| FUNCTION  | PUSHBUTTON       | TERMINAL                                      | FRAME COLOR   | LIGHT VOLTAGE   |
|---|------------------|---|---|---|
| <input checked="" type="checkbox"/> Non-lighted<br>Push-lock.turn-resst<br> | <b>S</b> ∅30<br> | <b>0 1</b> .250" SQ<br><b>1 4</b> No.4-36 UNC | PUSHBUTTON COLOR<br>LED COLOR<br><input checked="" type="checkbox"/> None<br><b>B</b> Black<br><b>R</b> Red | <input checked="" type="checkbox"/> None<br><b>1</b> 12V DC<br><b>2</b> 24V DC<br><b>3</b> 48V DC |
| <input type="checkbox"/> Lighted<br>Push-lock.turn-resst<br>                | <b>M</b> ∅40<br> |   |   |   |



**R13-930-11 SAFETY HOLDER**



**FEATURES**

- \* MATERIAL: Frames are ABS.
- \* Fits SCL switches: R13-930 series.

## X-ON Electronics

Largest Supplier of Electrical and Electronic Components

*Click to view similar products for [Pushbutton Switches](#) category:*

*Click to view products by [SCI manufacturer](#):*

Other Similar products are found below :

[LW1L-M1C10V-A](#) [LW2L-A1C20M-GD](#) [LW2L-M1C20M-A](#) [60324L](#) [M7E-HRN2](#) [67021K512](#) [67081K512X](#) [701PB580](#) [MDPSSGLFS](#)  
[810K2M1ZQJ8122](#) [810KSV30B](#) [82PB19-H58](#) [FLT 2U EE 01A](#) [MML21KA3ABK](#) [MML23KA3AC05K-001](#) [MML23KW3AA01W](#) [8418K2](#)  
[8442K2](#) [8646AB6X718UL](#) [8646ABUL](#) [FSDWH](#) [9001KXRK](#) [9001T8BK](#) [9533CD4+U574+U4922](#) [1203MRA](#) [A22EM01S](#)  
[A22NZRNMNBA](#) [A3AT-90A1-00L](#) [A595](#) [1202A6](#) [12037A2ULCSA](#) [1203A2UL](#) [ABD122N-B](#) [1211390004](#) [ABN111-Y](#) [ABN400-R](#)  
[1211500044](#) [1211580012](#) [1212MRA](#) [1232A6NF](#) [1241.1183.7047](#) [1241.2511](#) [1241.3428](#) [1223A2ULCSA](#) [1223MRA](#) [1232AX2119](#)  
[1241.1183.8000](#) [1241.1183.8029](#) [1241.2506](#) [1241.2606](#)