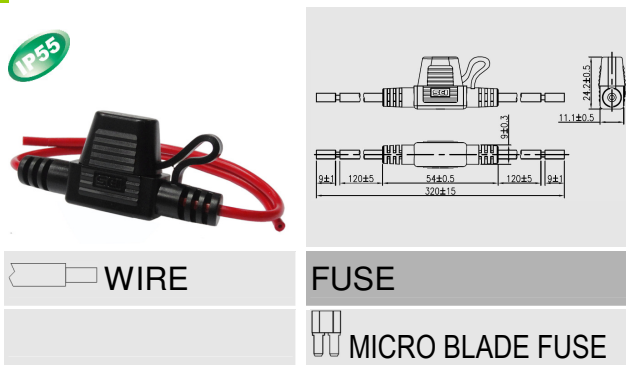


AUTO IN-LINE FUSE HOLDERS

Electric Parts

R3-90 Waterproof

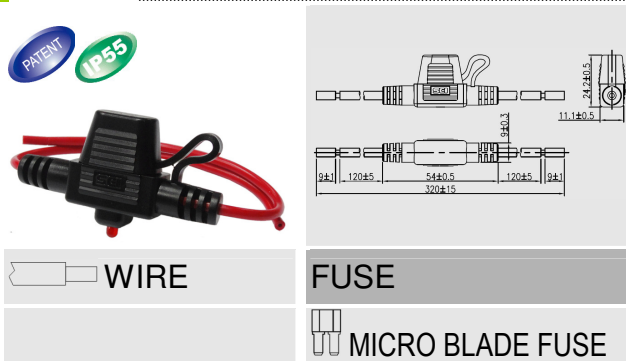


	RATING	WIRE GAUGE <i>Heavy Duty</i>	WIRE COLOR
A	30A 32V DC	12AWG	Red
B	20A 32V DC	14AWG	Red
C	15A 32V DC	16AWG	Red
D	10A 32V DC	18AWG	Red

WIRE	FUSE
	MICRO BLADE FUSE

- FEATURES:**
- Material: Body: Black, PVC(T105°C)

R3-90 L Waterproof / LED Warning Light



	RATING	WIRE GAUGE <i>Heavy Duty</i>	WIRE COLOR
A	30A 12V /24V DC	12AWG	Red
B	20A 12V /24V DC	14AWG	Red
C	15A 12V /24V DC	16AWG	Red
D	10A 12V /24V DC	18AWG	Red

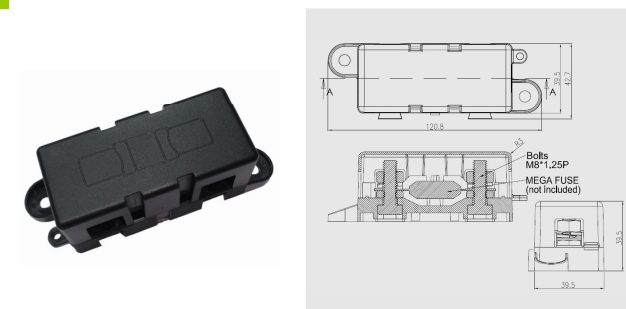
WIRE	FUSE
	MICRO BLADE FUSE

- FEATURES:**
- Material: Body: Black, PVC(T105°C)
 - LED indicates when fuse is broken.
 - None polarity limited.

AUTOMOTIVE BOLT-IN FUSE HOLDER

Electric Parts

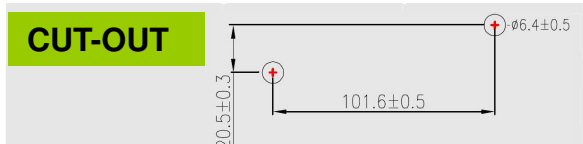
R3-91-03F-83



FEATURES:

- Material: Cover: Nylon-66 (Black) Housing: PBT. (Black)
- Termination: M8 threaded studs and hex nuts for fuse mounting.
- Torque rating: 20 in-lb (2.25Nm) max.
- Mounting torque rating: 12~18Nm max.
- Side stackable for multiple block configurations.

	32V DC, 40A~500A(max.)
FUSE	MEGA FUSE



X-ON Electronics

Largest Supplier of Electrical and Electronic Components

Click to view similar products for [Fuse Holder](#) category:

Click to view products by [SCI manufacturer](#):

Other Similar products are found below :

[570-290-741P40](#) [570-290-751P40](#) [0031.1351.01](#) [020417G](#) [020418E](#) [80910030](#) [8601.2020](#) [9-3557-GP REV A](#) [15600-08-10](#) [BK1-HTC-45M](#)
[BK/FHN19G](#) [BK/HJM-HH](#) [BK/HKP-CCHH](#) [BK/HKP-E-CC](#) [BK/HKP-E-HH](#) [BK/HKP-EH-HH](#) [BK/HKP-U-HH](#) [BK/HTJ-LES-FUSE](#)
[HMG-241](#) [2086-1](#) [2193](#) [RTMF-SC](#) [2602](#) [2650](#) [FHN31G1](#) [G4PB8](#) [2660](#) [2799](#) [CQ-209V](#) [345621A](#) [3794](#) [4202](#) [4408](#) [4413](#) [4423](#) [4482](#)
[4532](#) [4537](#) [TSD1404-12](#) [BK/FHN31G1](#) [BK/HKP-H-CC](#) [BK/HKP-JQ-BB](#) [BK/HKP-JQW-BB](#) [BK/HKP-N-HH](#) [BK/HKP-S-CC](#) [BK/HKP-W-](#)
[BBHH](#) [BP/HHS](#) [BPHHU](#) [55900008011](#) [C1933](#)