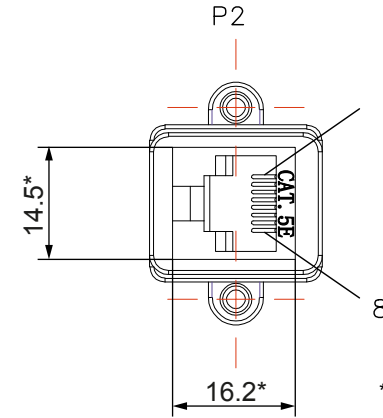
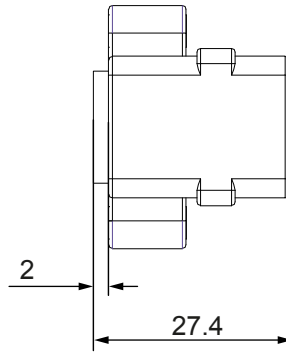
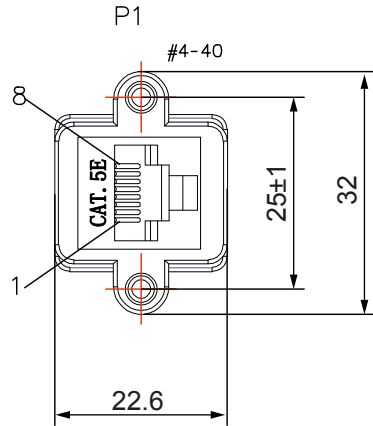
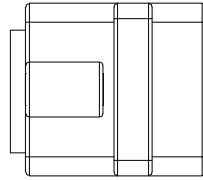


#4-40*15



* beide Seiten / both sides



RJ45 Modularkupplung/Verbinder mit Montageflansch

Anschluss, Typ: RJ45-Buchse (8P8C)
 Anschluss, Gehäusematerial: Kunststoff
 Anschluss, Kontaktmaterial: vergoldet
 Anschluss 2, Typ: RJ45-Buchse (8P8C)
 Anschluss, Schirmung: nein
 Spezifikation: CAT 5e
 Schirmungsklasse: UTP
 max. Bandbreite: 100 MHz
 Verbrauchseinheit: 1 Stk. im Plastikbeutel
 Gewicht: 17 g
 Lieferumfang: inkl. Schrauben (2 Stk.)
 Konformität: RoHS

Hi-Pot: 150 V~ 0.01 s
 Isolationswiderstand: 200 V 0.01 s min. 10 MΩ
 Leitungswiderstand: max. 2 Ω

RJ45 mounting adapter with mounting flange

Connection, type: RJ45 female (8P8C)
 Connection, housing material: plastic
 Connection, contact material: gold-plated
 Connection 2, type: RJ45 female (8P8C)
 Connection, shielding: no
 Specification: CAT 5e
 Shielding class: UTP
 Max. bandwidth: 100 MHz
 Consumption unit: 1 pc. in polybag
 Weight: 17 g
 Scope of delivery: incl. screws (2 pcs.)
 Conformity: RoHS

Hi-Pot: 150 V~ 0.01 s
 Insulation resistance: 200 V 0.01 s min. 10 MΩ
 Conductive resistance: max. 2 Ω

Änderungen

Datum	Name	gez.:	Datum	Name
		gez.:	23.11.2017	tf
		gepr.:	23.11.2017	tf
		Norm:		
Änderungen vorbehalten / Subject to change				

Bezeichnung
NET CAT 5e UTP 2xRJ45 SOCKET
PANEL-MOUNT w. Flange



Zeichnungs-Nr.:

72361

Blatt

von

X-ON Electronics

Largest Supplier of Electrical and Electronic Components

Click to view similar products for [Modular Connectors](#) / [Ethernet Connectors](#) *category:*

Click to view products by [Goobay](#) *manufacturer:*

Other Similar products are found below :

[RJE231881317T](#) [MP1010RX-1000](#) [MP44RX-1000](#) [GAX-3-66](#) [GAX-8-62](#) [93606-0253](#) [GD-A-44](#) [GDCX-PN-64](#) [GDCX-PN-66](#) [GDCX-PN-66-50](#)
[GDLX-A-66](#) [GDLX-A-88](#) [GDLX-N-66](#) [GDLX-S-66](#) [GDLX-S-88K](#) [GDTX-S-88-50](#) [GDX-PA-1010](#) [GLX-A-44](#) [GLX-N-1010M-BLK](#) [GLX-N-44M](#)
[GLX-S-88M-BLK](#) [GMX-N-1010](#) [GMX-S-1010](#) [GMX-SMT2-N-1010](#) [GMX-SMT2-N-64-50](#) [GMX-SMT2-S6-88](#) [GMX-SMT4-N-88](#) [GPX-2-64](#)
[GRT1-BT1-5](#) [GSGX-N-2-88](#) [GSX-NS2-88-3.05](#) [GSX-NS2-88-3.05-50](#) [GSX-NS-88-3.05-30](#) [GSX-NS-88-3.05-50](#) [GSX-NS-88-3.68](#) [1-1775629-2](#)
[GWLX-S-88-GR](#) [GWLX-S9-88-YG](#) [1300500326](#) [1300500227](#) [1300530003](#) [1300570002](#) [1324640-4](#) [RJ11FTVC2G](#) [RJ11FTVC2N](#) [RJFTVX2SA1G](#)
[1400000](#) [1413176](#) [1413235](#) [MP88X-1000](#)