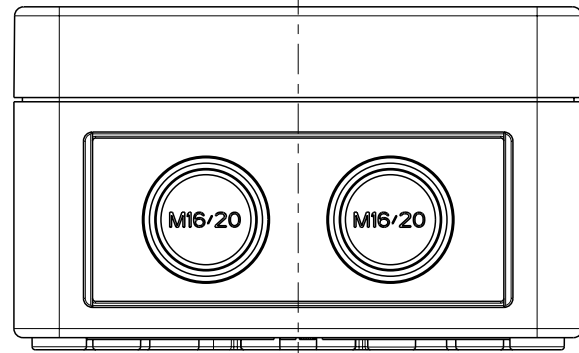


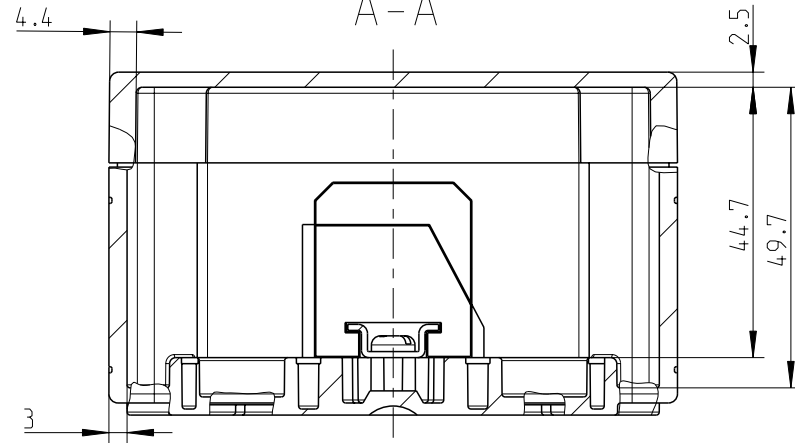
2:5



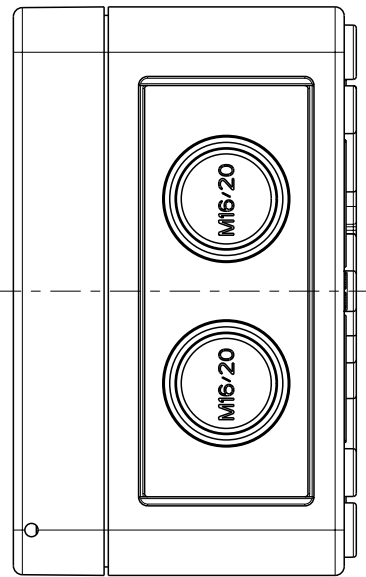
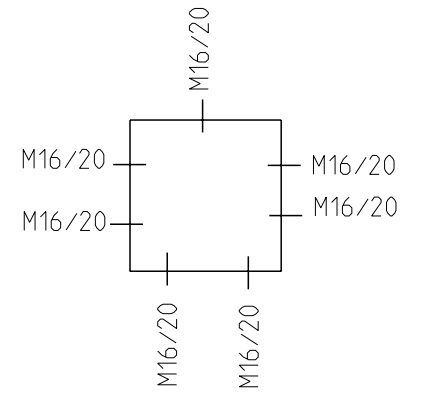
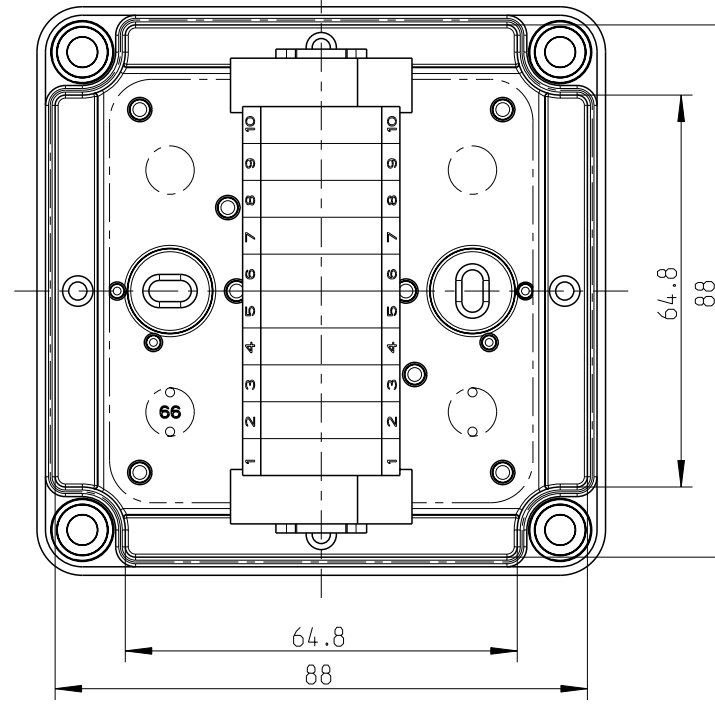
M16/20

M16/20

A-A

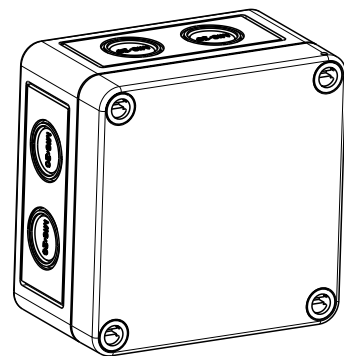
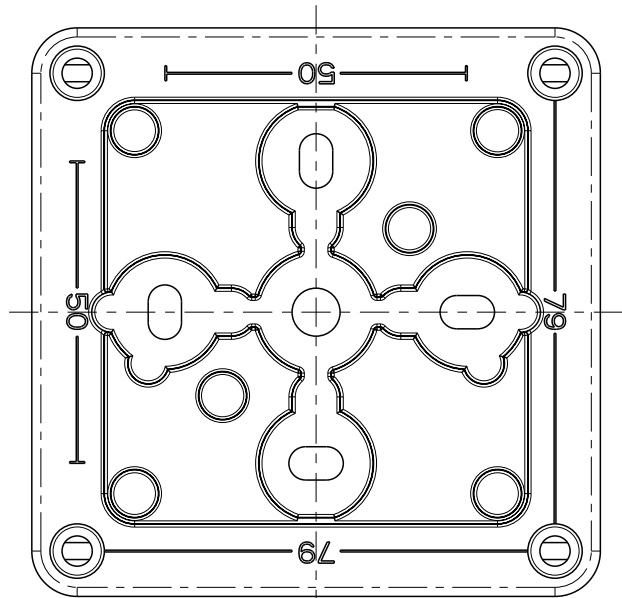
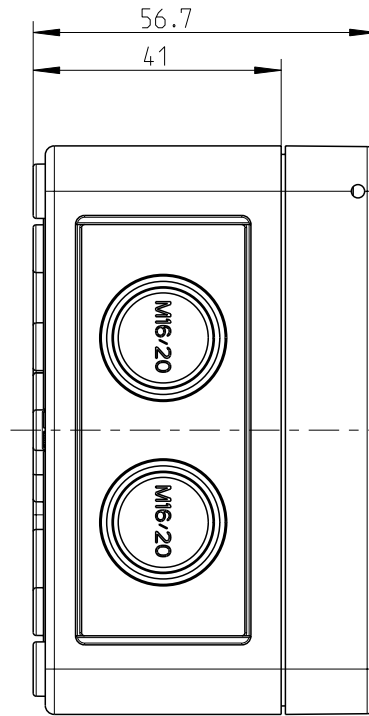
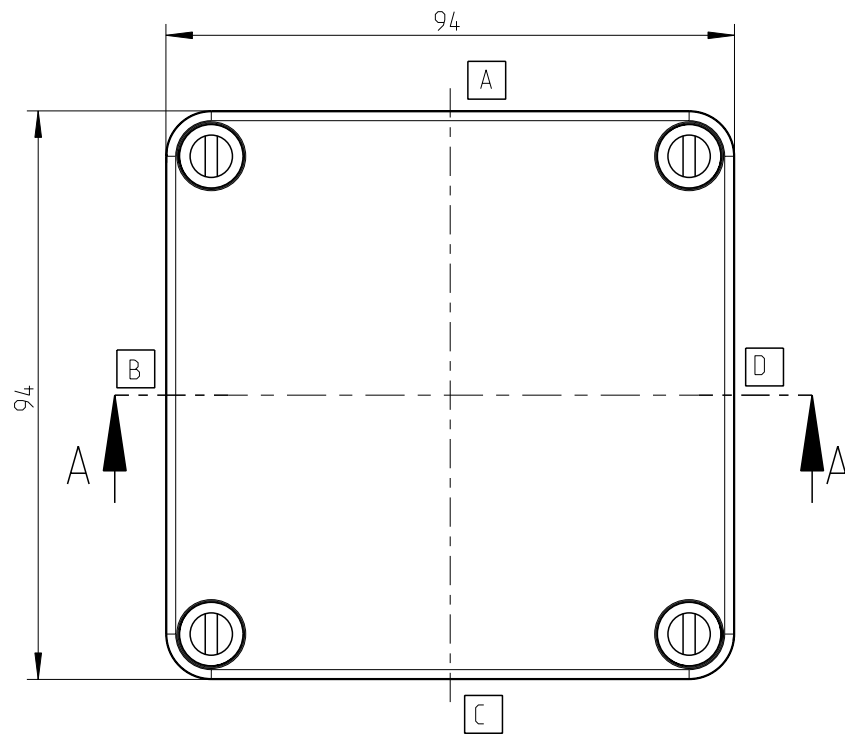


Ansicht ohne Deckel
view without cover

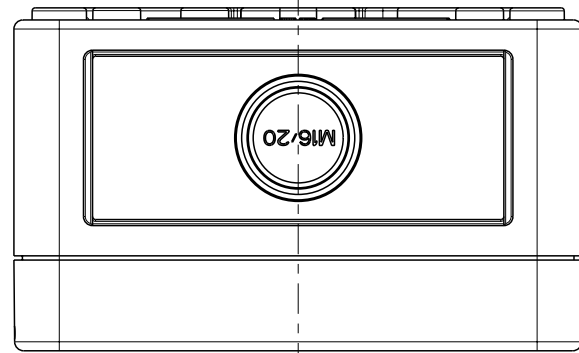


M16/20

M16/20



2:5



M16/20

Fehlende Maße können dem Massblatt M-TK-99 entnommen werden
missing size can be taken from the dimensional sheet M-TK-99

Schutzvermerk ISO 16016 beachten. Refer to protection notice ISO 16016. Maßstab: 4:5

	Massblatt	
	RKK 4/10-10x4 ²	
M-RKK 4/10-10x4 ²		
0 Freigabe	07.04.16	

X-ON Electronics

Largest Supplier of Electrical and Electronic Components

Click to view similar products for [Electrical Enclosures](#) category:

Click to view products by [Spelsberg](#) manufacturer:

Other Similar products are found below :

[120-902](#) [120-905](#) [120-403](#) [120-475](#) [120-901](#) [127-410](#) [130-504](#) [130-506](#) [MR-25L+](#) [30-8739](#) [PIP-11774SCREW](#) [30-9715](#) [MR-25LW+](#) [110-407](#) [111-004](#) [111-008](#) [110-402](#) [110-901](#) [110-907](#) [111-002](#) [110-406](#) [110-910](#) [110-404](#) [110-409](#) [110-410](#) [120-405](#) [106-009](#) [106-505](#) [105-401](#) [106-006](#) [104-406](#) [137-002](#) [105-405](#) [111-005](#) [127-909](#) [106-502](#) [130-475](#) [130-503](#) [127-401](#) [106-010](#) [127-455](#) [127-475](#) [110-903](#) [R260-180-300](#) [9511020](#) [9822029](#) [9820014](#) [P61603000P](#) [9823009](#) [R103-164-000](#)