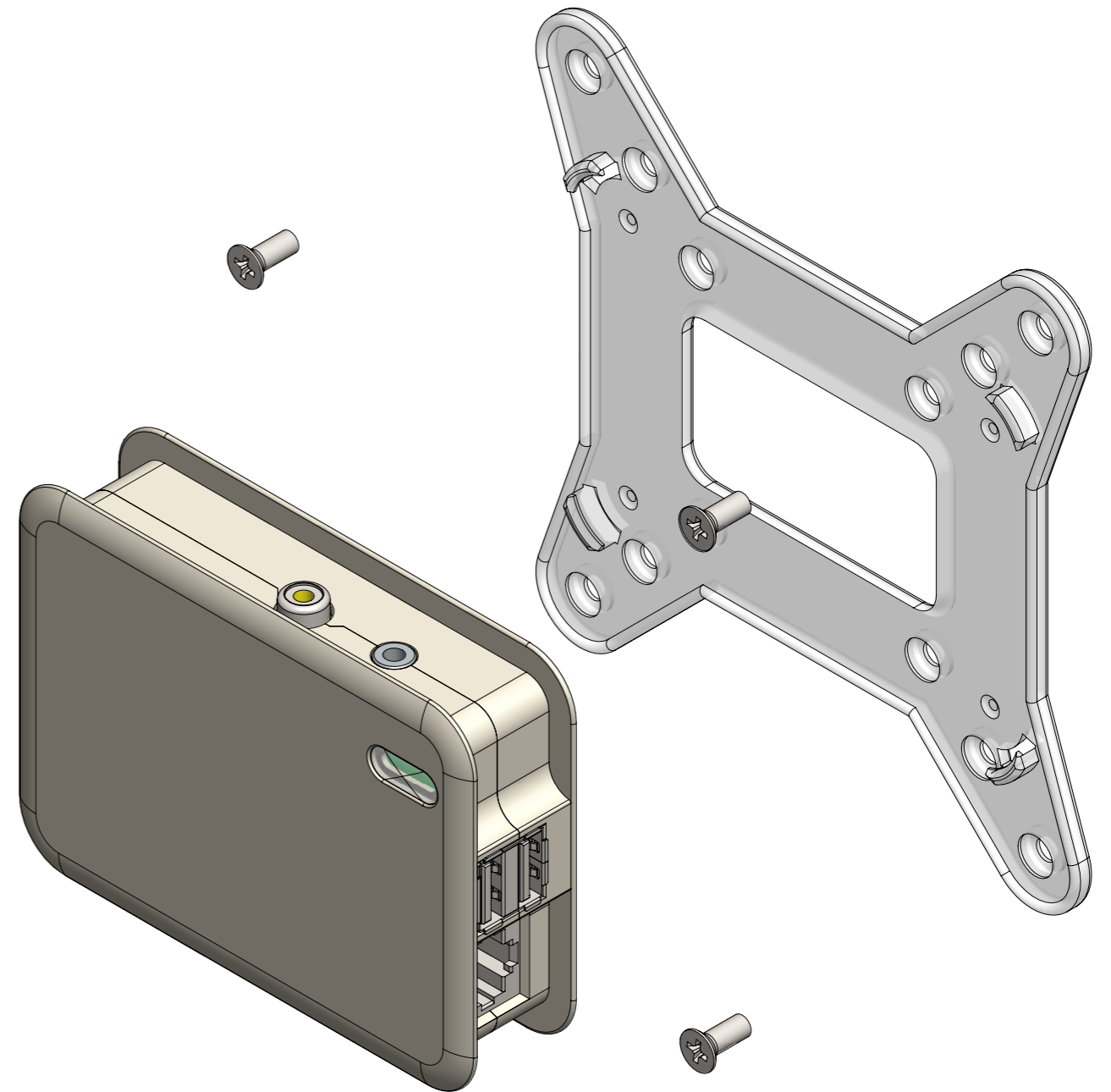
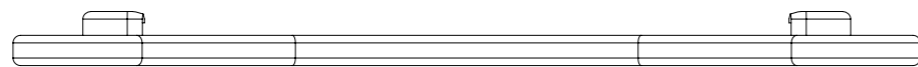
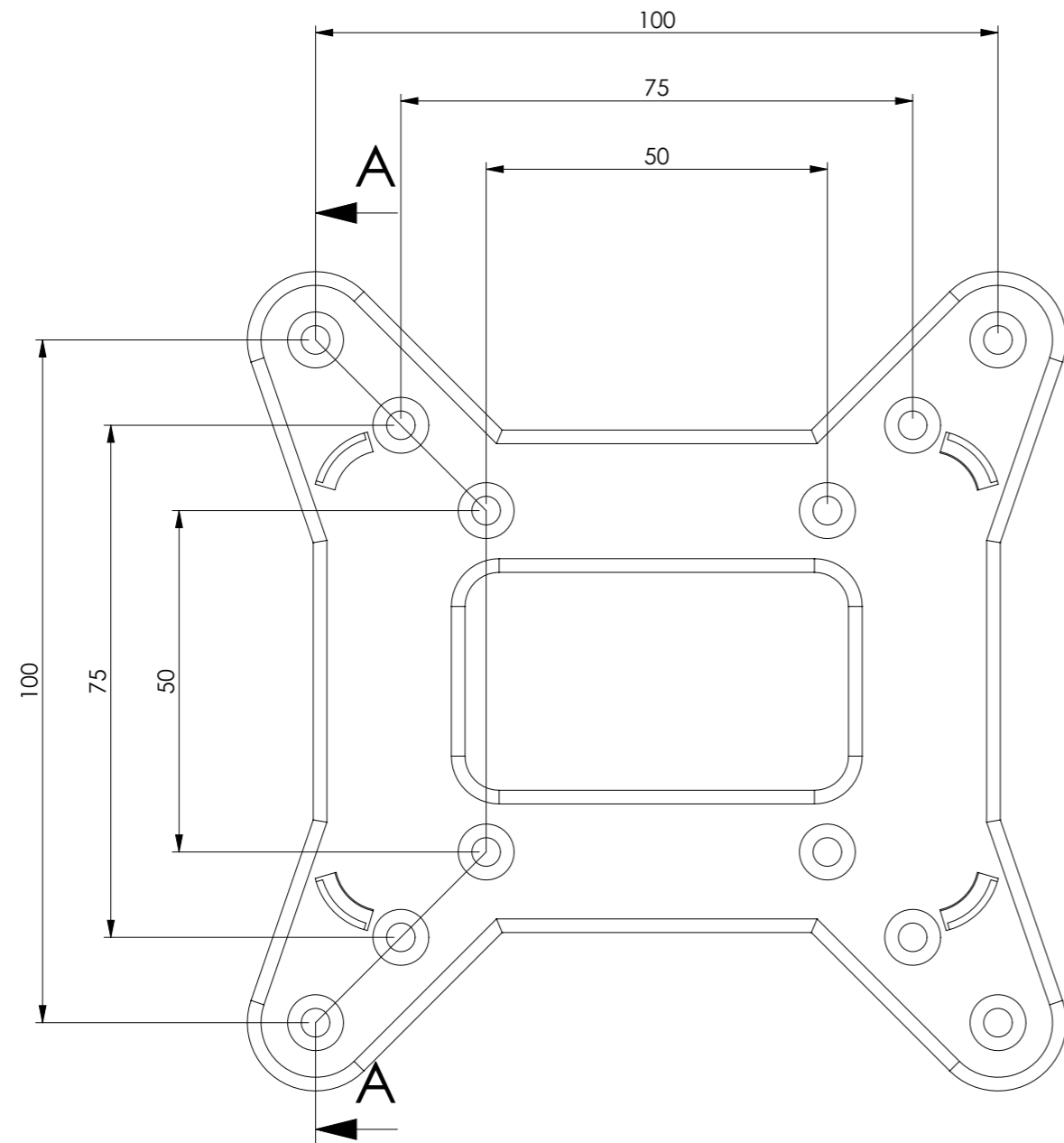



A-A



Proprietary and Confidential		TEKO S.p.A. Via dell'Industria 5 - S.Lazzaro di Savena - BO - IT		
		<i>Subject to technical modification without prior notice.            Tipographical and others errors do not justify any claim for damages.            All dimensions should be verified using an actual moulded part.</i>		
		Part Number: <b>RPI-VESA</b>	Date: 25/02/2013	Sheet: <b>1 of 1</b>
<small>This document contains proprietary information of TEKOS.p.a. and is tendered subject to the conditions that the information be retained in confidence not be reproduced or copied and not be used or incorporated in any product</small>		Size: <b>A3</b>	Scale: <b>1:1</b>	

## X-ON Electronics

Largest Supplier of Electrical and Electronic Components

*Click to view similar products for [Battery Enclosures](#) category:*

*Click to view products by [Teko](#) manufacturer:*

Other Similar products are found below :

[67257-01](#) [67560-01-039](#) [HP-4AA Bone Battery Door](#) [HH-3442-C](#) [HH-3450-C](#) [8120844](#) [8120846](#) [BTM-1212](#) [BTM-2412](#) [BTM-243](#) [BTM-247](#) [BTM-123D](#) [BTM-243D](#) [BTM-247D](#) [18200201](#) [ALMF-002PBK](#) [MF POK BIG](#) [MF POK SMALL](#) [HH-3440-TS](#) [MB 12225](#) [MF-001DG](#) [FP 10674](#) [FP 22046](#) [UH-3](#) [MRS 28541](#) [BHM-3A3](#) [12BH9V/CS-GR](#) [BHM-4A3](#) [BHF-4A3](#) [BHF-3A3](#) [72002001](#) [72002101](#) [72002201](#) [72002301](#) [8120843](#) [8120845](#) [P33070300](#) [35111005](#) [35111016](#) [AH NEW ALU HINGE](#) [FI-17/BK](#) [19400101](#) [1518020](#) [8120841](#) [DS 10581](#) [CLY.9](#) [8120840](#) [8120842](#) [FP 12017](#) [22010000](#) [CL1 N](#)