

*Serie*  
**110**



**Instrument cases for command, test or control applications with frontal display.**

Modern design oriented to functionality, conceived to optimize both case or equipment mounting and the use of internal space.  
 Basic structure of the box by two side aluminium extrusion profiles, steel lid/base covers and plastic brackets, to which are fixed both panels.  
 Side profiles include rails for mounting PCB's or other components.  
 Front brackets include handles in 5, 6, 7 sizes, with lids that can be customized with corporate colour.  
 Lid and base cover can be dismantled independently.  
 Ventilation slots are provided on rear part of lid and base covers.  
 The four small-profile sizes has four non-slip feet.  
 The three larger sizes are supplied with tilt-feet.  
 Resistant to temperatures up to 85°C (plastic pieces ).



**Materials and finish:** lid and base in 1 mm. steel sheet, painted epoxy texturized, colour graphite grey.  
 Side profiles in 6063 aluminium extrusion, matt silver anodised.  
 Front/rear panels in 1070 aluminium, 1 mm (1, 2, 3, 4 sizes) or 2 mm thick (5, 6, 7 sizes), silver anodised.  
 Brackets and tilt feet in injected high quality ABS, graphite grey colour.

**Basic unit includes:**

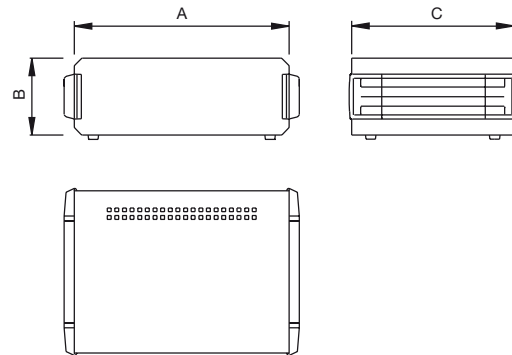
- (1, 2, 3, 4 sizes): 1 lid, 1 base, 2 front/rear panels, 2 aluminium side rails, 4 brackets, 8 lock pins, 4 non-slip feet.
- (5, 6, 7 sizes): 1 lid, 1 base, 2 front/rear panels, 2 aluminium side rails, 2 rear brackets, 2 front brackets with handle, 4 non-slip feet (2 with tilt-feet).

**Optional:**

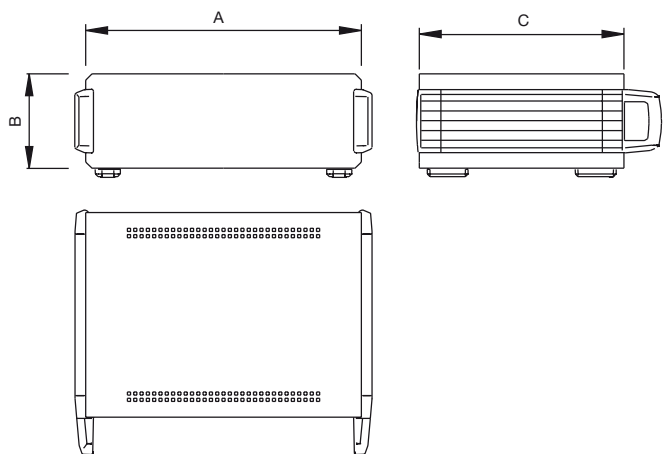
- 5, 6, 7 sizes without front handle (with 4 single bracket).

**Coffrets de table pour des applications industrielles de commande et de visualisation.**

*Design moderne tourné vers la fonctionnalité, conçu pour optimiser le montage aussi bien du coffret que de l'équipement interne, en obtenant l'exploitation maximale de l'espace intérieur.*  
*La structure de base du coffret est formée par deux profilés latéraux en aluminium extrudé avec équerres aux extrémités.*  
*Les profilés incluent des rails pour la fixation de plaques et autres composants.*  
*Les équerres frontales incluent des poignées dans les tailles 5, 6 et 7 avec des couvercles pouvant être personnalisés dans la couleur choisie.*  
*Couvercle et base peuvent être démontés indépendamment.*  
*Aération postérieure dans le couvercle et la base pour faciliter l'évacuation de la chaleur.*  
*Inclut quatre pieds antidérapants dans les tailles les plus petites. Pieds antérieurs rabattables et postérieurs fixes dans le reste.*  
*Supporte des températures jusqu'à 85° C (pièces en plastique).*



**Matériaux et finitions :** Couvercle et base fabriqués en acier, épaisseur 1 mm, peinture époxy texturée, couleur gris graphite.  
 Profilés latéraux en aluminium extrudé qualité 6063, anodisés argent.  
 Panneaux en aluminium de qualité 1070, épaisseur 1,5 mm (tailles 1, 2, 3, 4) ou 2 mm (tailles 5, 6, 7). Finition anodisé argent mat.  
 Equerres et pieds rabattables fabriqués en ABS injecté de haute résistance, couleur gris sombre similaire à RAL 7021.



**L'unité de base inclut :**

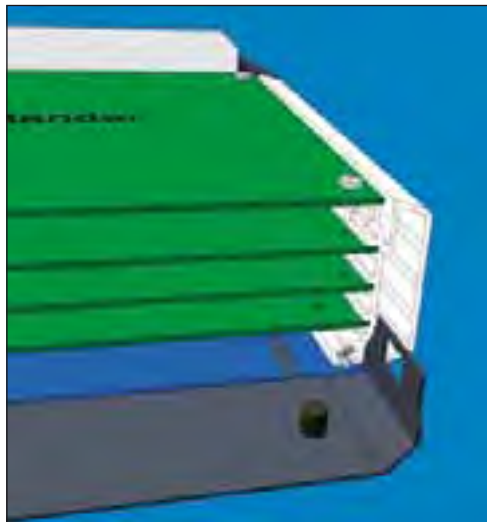
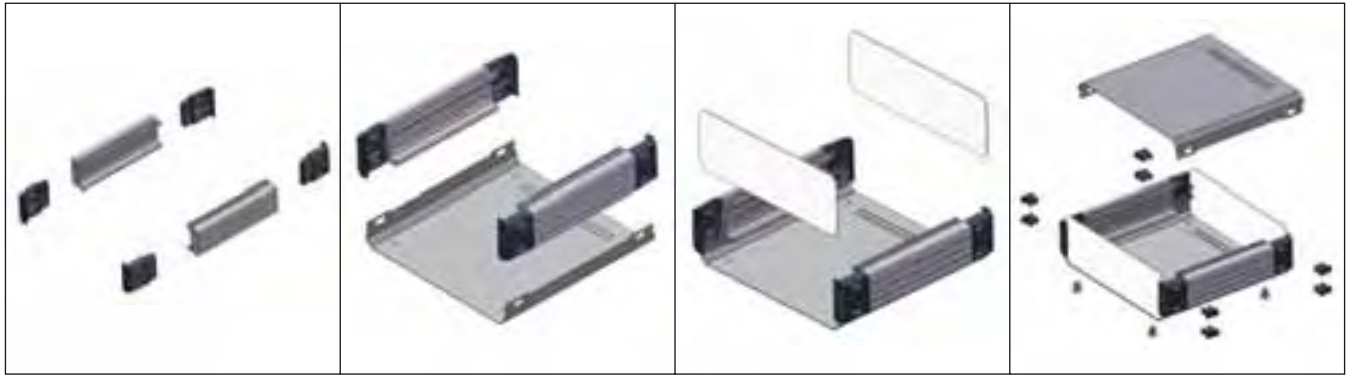
- (Tailles 1, 2, 3, 4) : 1 couvercle, 1 base, 2 panneaux frontal/postérieur, 2 profilés latéraux en aluminium, 4 équerres, 8 chevilles, 4 pieds antidérapants.
- (tailles 5, 6, 7) : 1 couvercle, 1 base, 2 panneaux frontal/postérieur, 2 profilés latéraux en aluminium, 2 équerres postérieures, 2 équerres frontales avec poignée, 4 pieds antidérapants (2 rabattables).

**Options :**

- Coffret 5, 6, 7 sans poignées (avec 4 équerres).

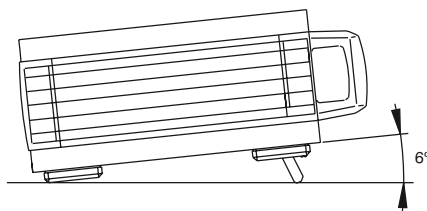
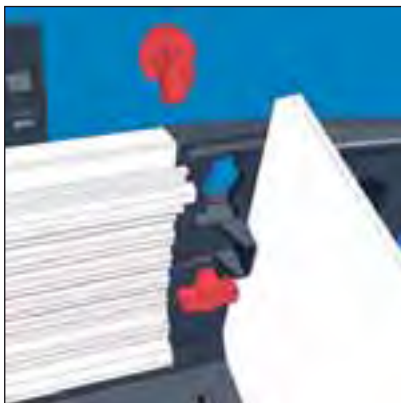
CODE	A	B	C
31110001	150	70	140
31110002	200	70	200
31110003	225	80	170
31110004	250	90	200

CODE	A	B	C
31110005	300	100	220
31110006	350	120	260
31110007	400	130	300



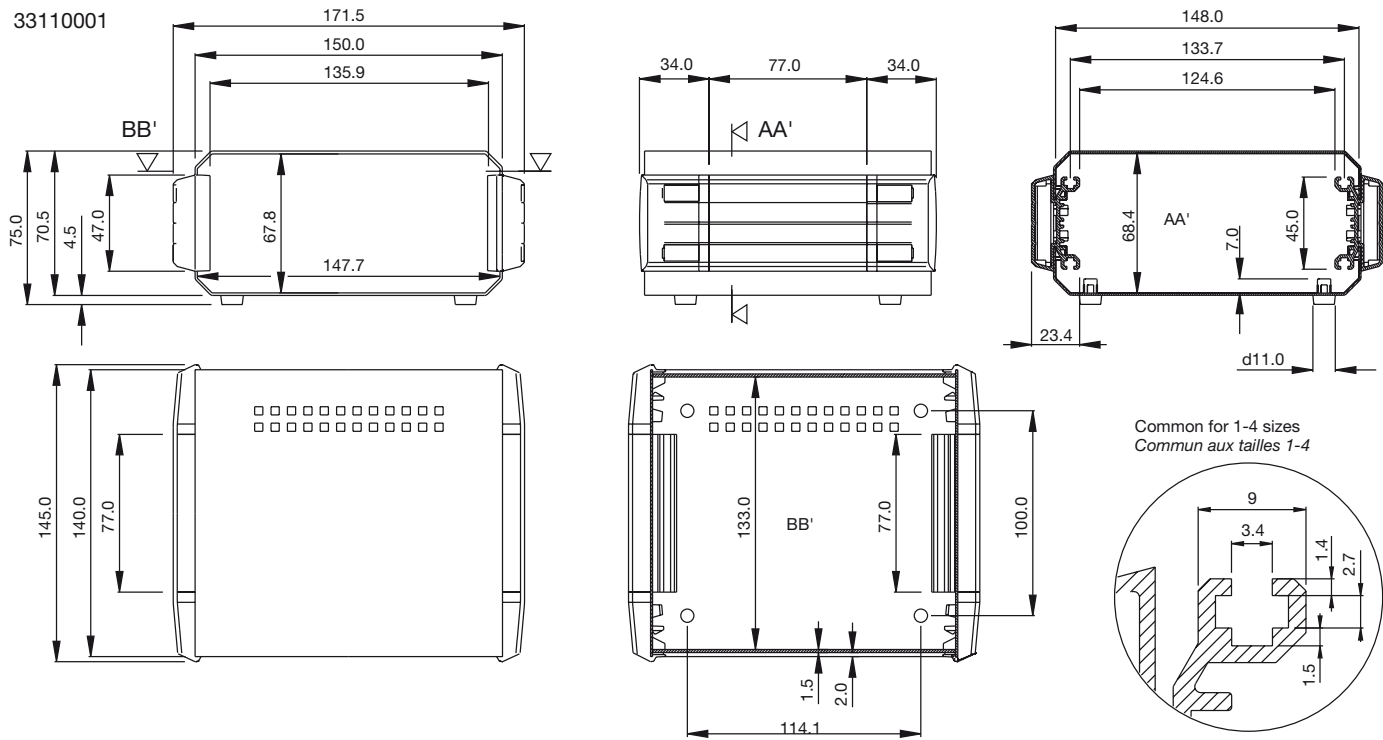


serie  
**110**



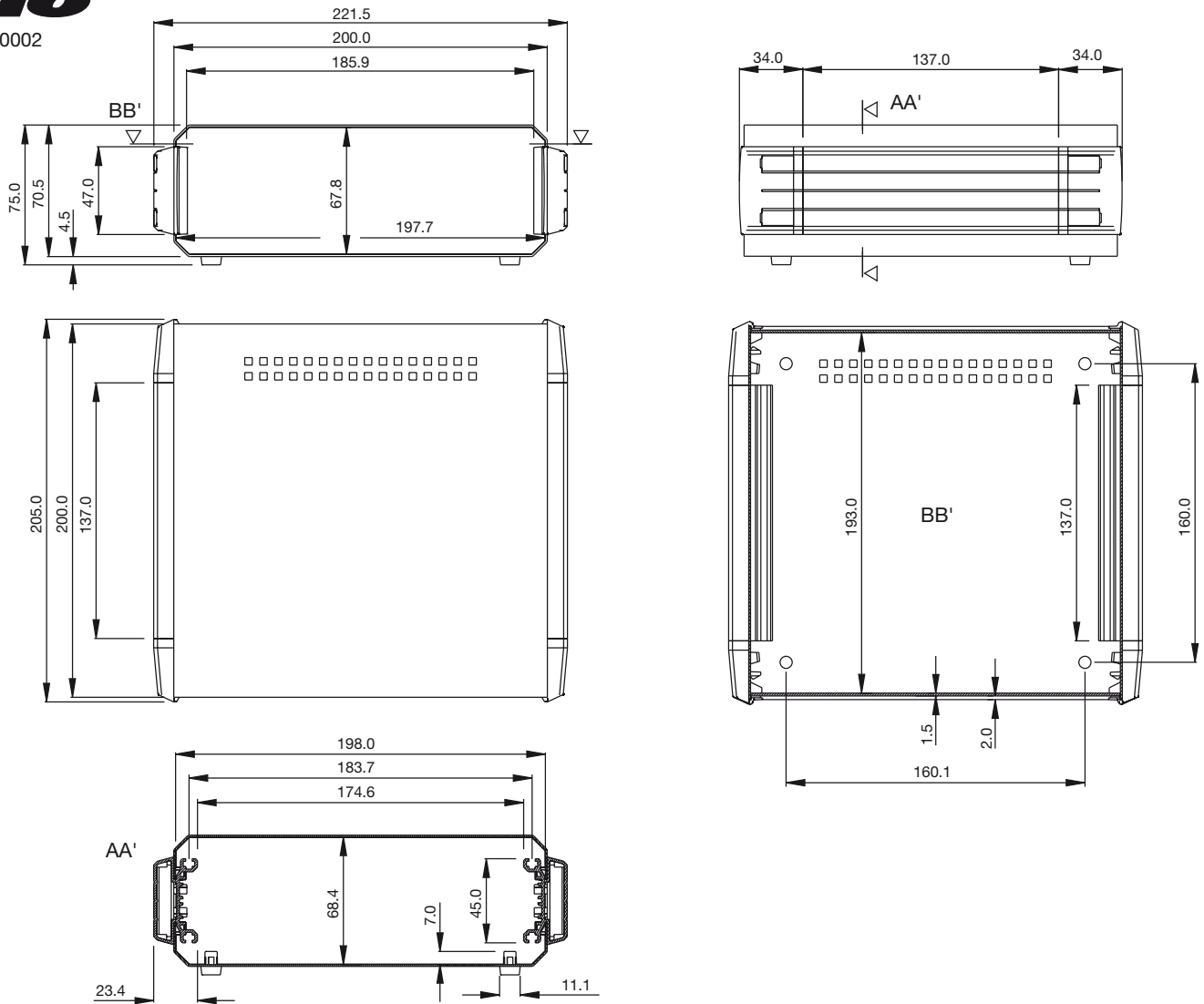
**Serie 110**

33110001



**Serie 110**

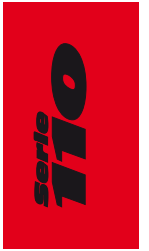
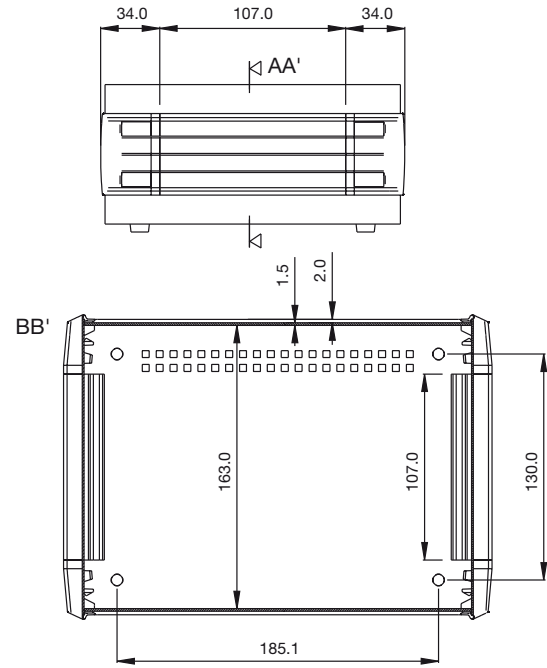
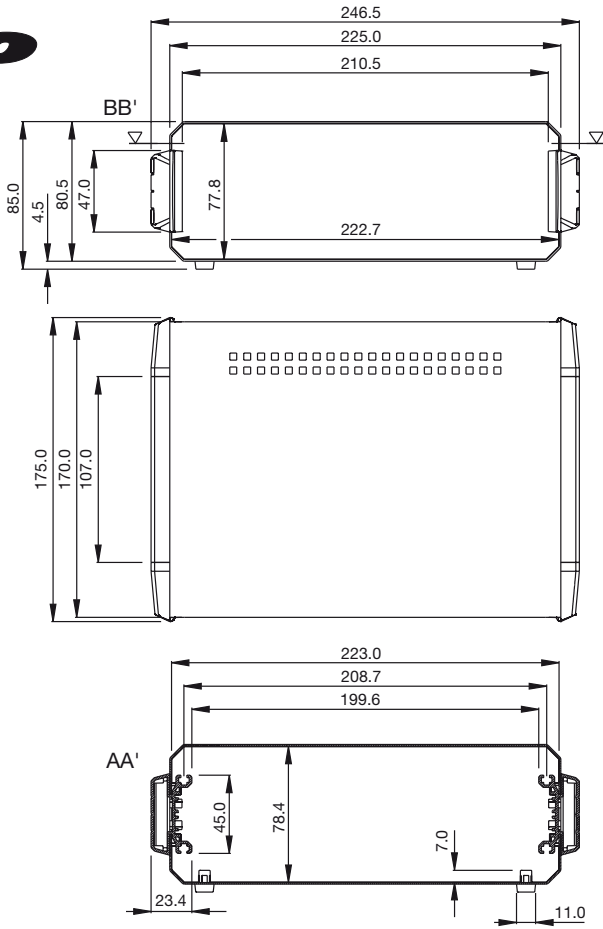
33110002





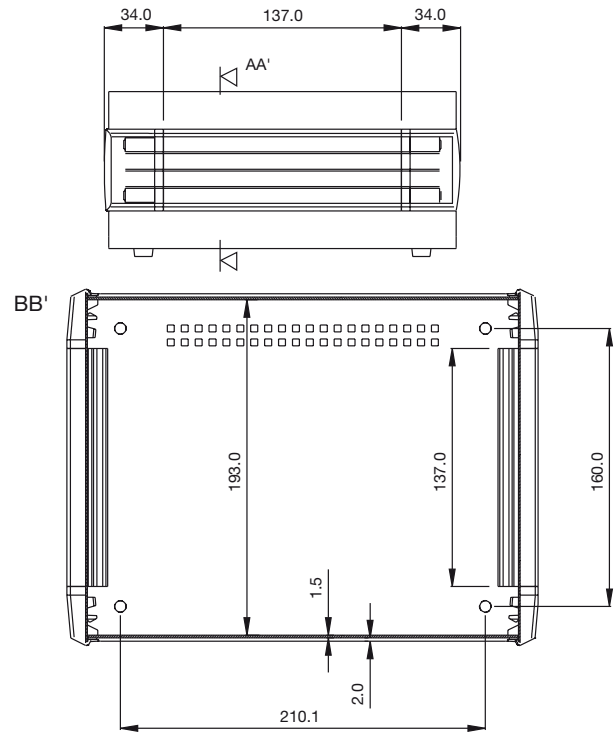
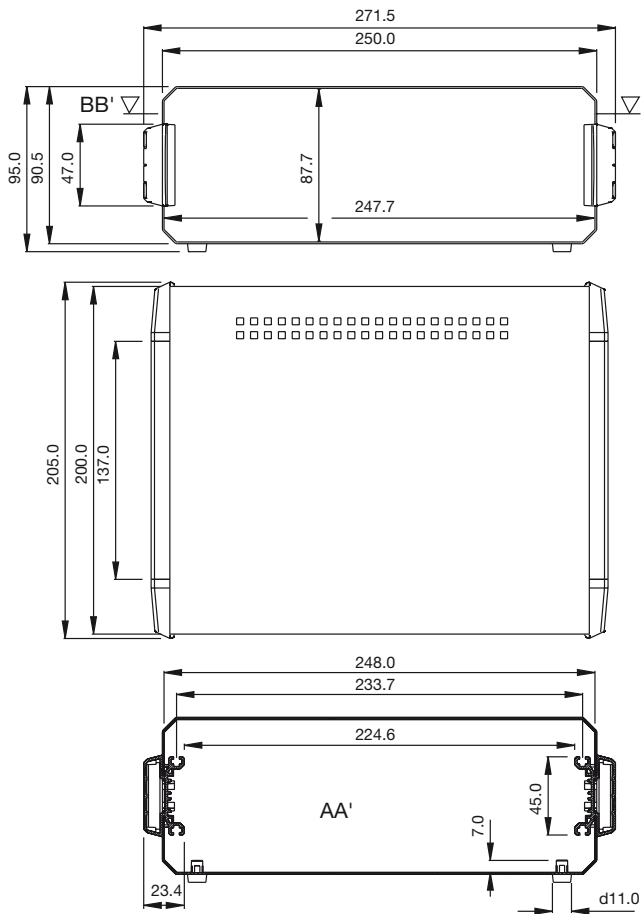
**Serie 110**

33110003



**Serie 110**

33110004

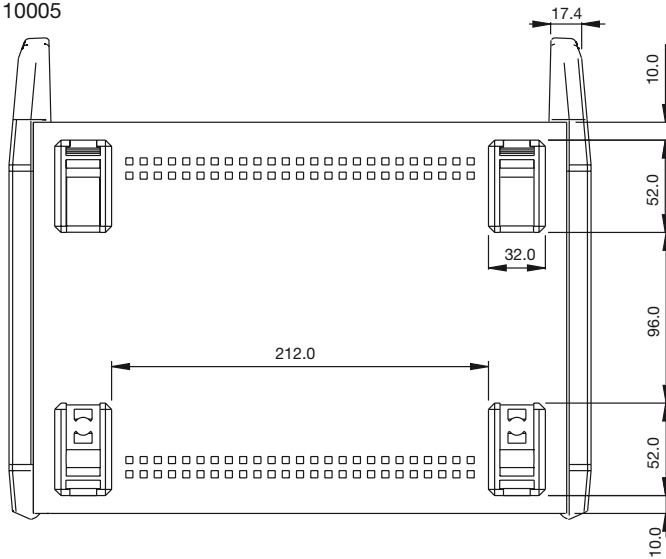


**RETEX**

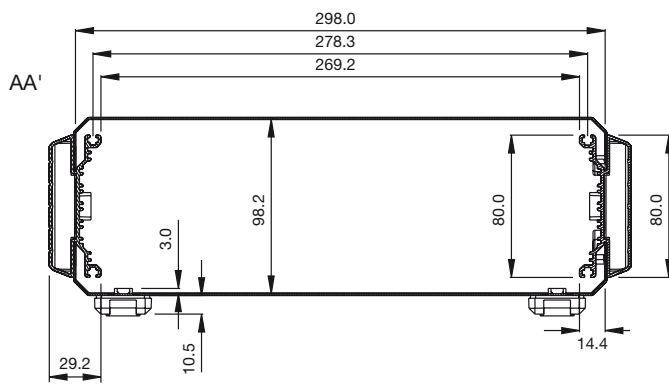
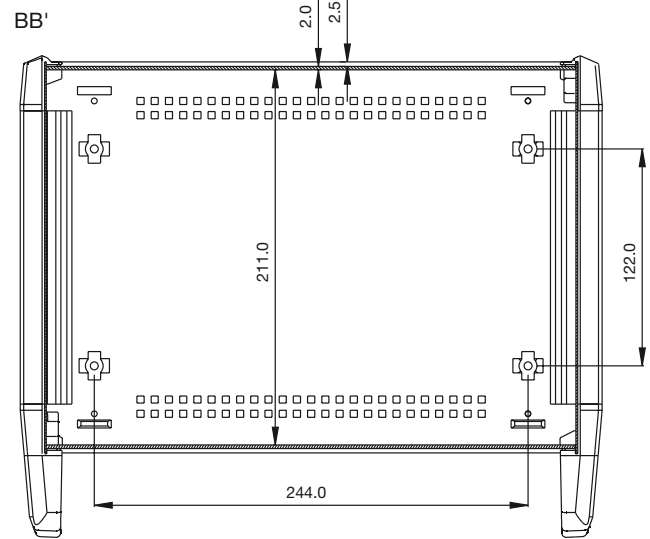
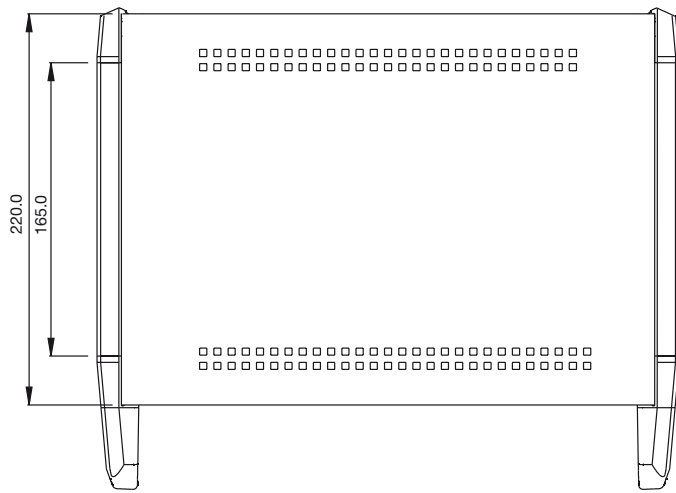
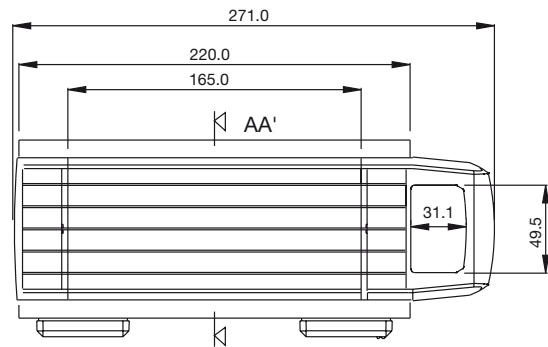
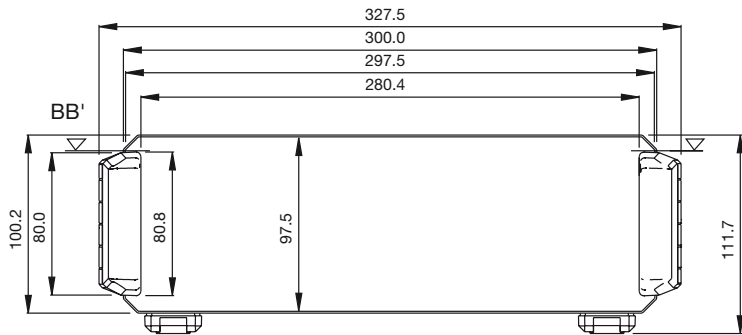
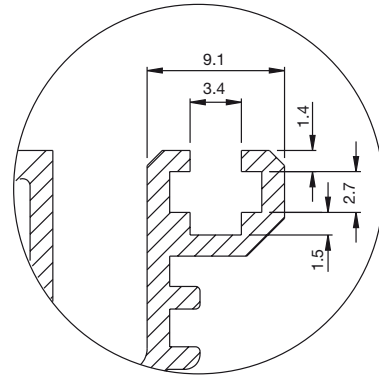
115

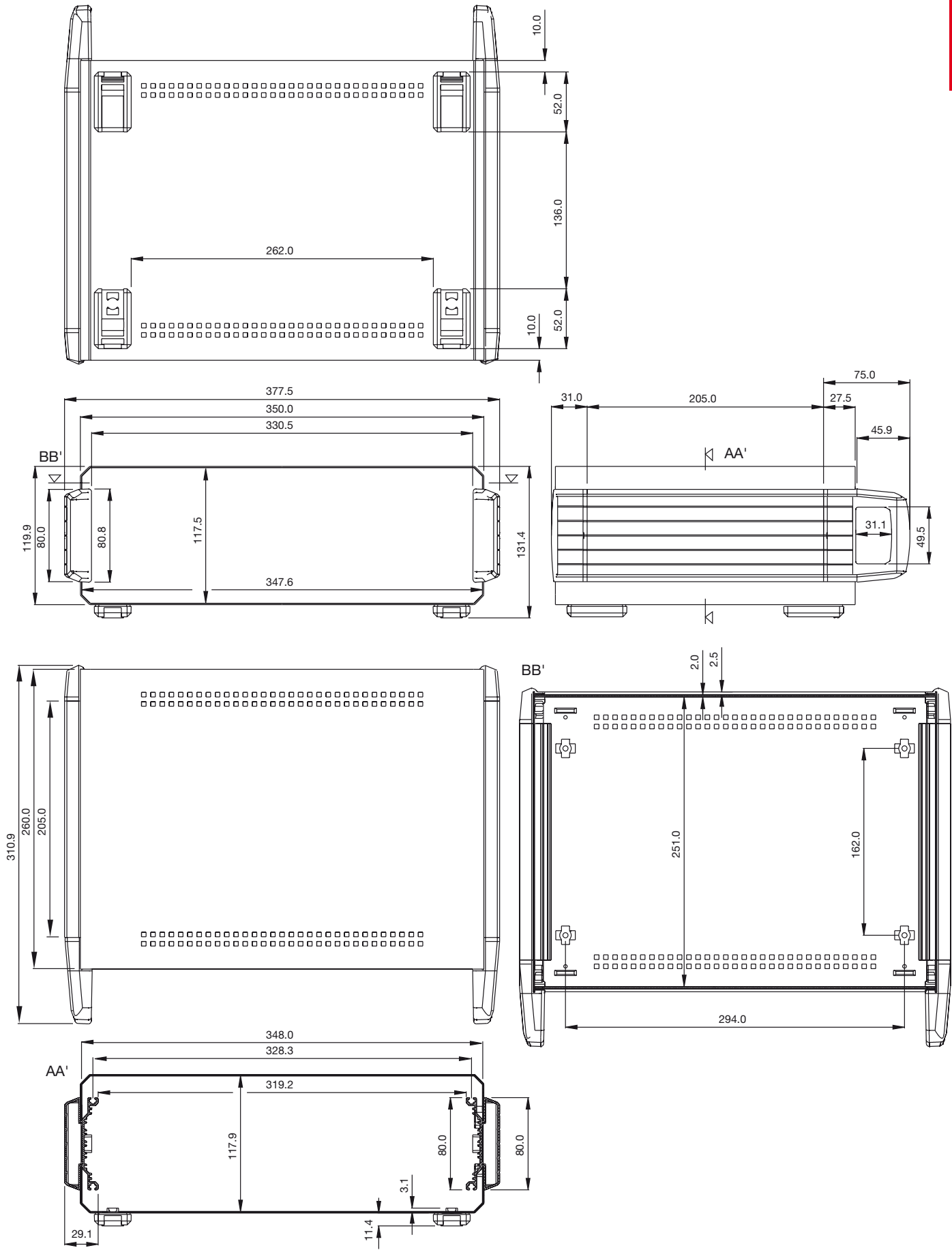
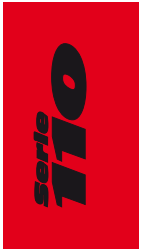
**Serie 110**

33110005



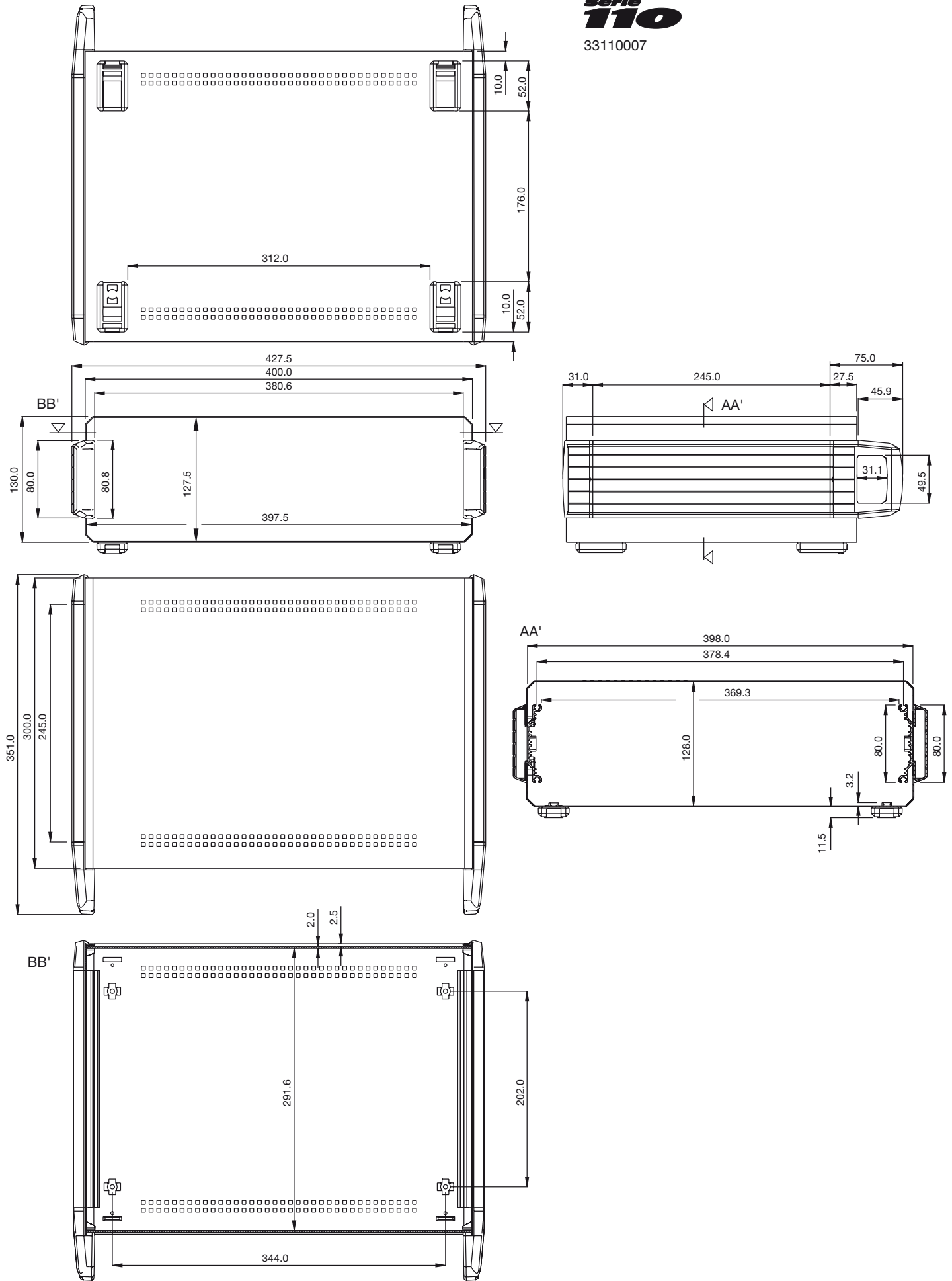
Common for 5-7 sizes  
Commun aux tailles 5-7







**Serie 110**  
33110007



# Accessories Accessoires

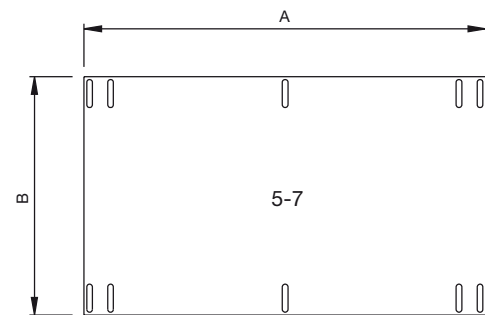
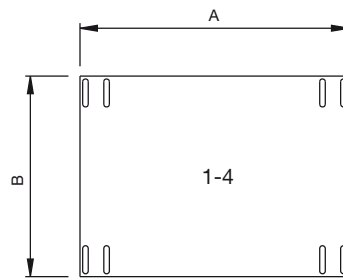


## ■ Mounting plate Plaque de montage

- Easy mounting to the enclosure by four attachment points for M4 screws / nuts (not included).
- Made in 1 mm thick steel. Finish zinc coating.
- **Packaging unit:** 1 mounting plate.
- *Montage facile sur le coffret avec quatre points d'ancrage au moyen de vis / écrou M3 (non inclus).*
- *Fabriqué en acier d'épaisseur 1 mm. Finition galvanisé blanc.*
- **Unité d'emballage :** 1 plaque de montage



CODE	For case <i>Pour coffret</i>	A	B
31110901	31110001	142	83
31110902	31110002	192	143
31110903	31110003	217	113
31110904	31110003	242	143
31110905	31110004	286.5	170
31110906	31110005	336.5	210
31110907	31110007	386.5	250



## X-ON Electronics

Largest Supplier of Electrical and Electronic Components

*Click to view similar products for [Enclosures, Boxes, & Cases](#) category:*

*Click to view products by [RETEX](#) manufacturer:*

Other Similar products are found below :

[CR-425 PAINTED](#) [585-R-WH-PK](#) [M-10-PLATED](#) [60221-01](#) [60566-01-000](#) [HPL-9VB BATT DOOR](#) [M-16-LID-PLATED](#) [M18-PLTD](#) [M-21-LID-PLATED](#) [M-21-PLATED](#) [M-23-PLATED](#) [CU-281-MB](#) [6711GSKT](#) [71884-29-028](#) [LH45-100 Black](#) [7200B](#) [72868-510-000](#) [CNS-0000 Black](#) [72883-510-000](#) [CNS-0101 Black](#) [72906-510-000](#) [CNS-0407 Black](#) [73091-510-000](#) [CNM-0000-BLACK Kit](#) [73092-510-000](#) [CNM-0101 Black](#) [73108-510-000](#) [CNL-0303 Black](#) [73395-510-039](#) [CNS-0006 Bone](#) [74257-510-000](#) [CNL-0004](#) [MDC-1183-PLAIN-ALUM](#) [MDC-1183-PTD](#) [MDC-13104-PLAIN-ALUM](#) [MDC-211 - PAINTED IVORY/BEIGE](#) [MDC-321-PTD](#) [MDC-432-PLAIN-ALUM](#) [MDC-973-PTD](#) [76](#) [77153-01-028](#) [FLX6030](#) [83535-01-508](#) [PS-11296-G](#) [PS-11298-B](#) [116-508](#) [120-407](#) [120-412](#) [120-909](#) [120-455](#) [R272-100-000](#) [120-910](#) [R501-001-010](#) [R508-080-000](#) [R508-160-000](#) [R530-120-000](#) [R530-122-000](#) [R530-200-000](#) [R531-160-000](#) [R531-200-000](#) [R582-080-100](#)