

Serie 180



Range of enclosures intended for electronics and telecommunication equipment which can be installed in 19" racks. Built to IEC 297-2 standard (DIN 41 494).

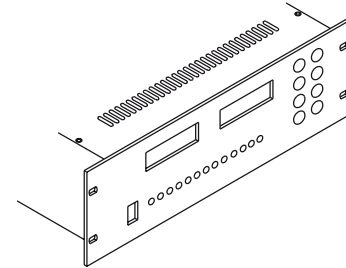
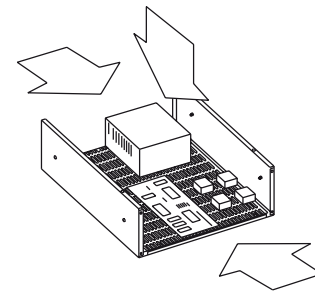
Its easy assembly, optimum accessibility and strong construction allow an effective installation of equipment into rack.

Allows for mounting in 19" rack with standard telescopic guides (100% extension), see Racks catalogue.

Gamme de coffrets conçue pour l'installation des équipements électroniques et de télécommunication en armoires et coffrets de 19", selon la norme IEC 60 297-2 (DIN 41 494).

Son montage facile, son accessibilité optimale et sa robustesse extrême permettent l'installation effective des composants dans le rack.

Ils autorisent son installation dans un rack 19" avec guides télescopiques standard, voir catalogue de racks (100% extractible).



Main characteristics:

- Height: 1, 2 and 3 U/HE.
- Depth: 260 and 360 mm.
- Mounting: with ten screws M4 (eight for 1 U/HE).
- Front and rear internal supports for the mounting of trays or circuits, except 1 U/HE.

Finish:

Front panel: made of aluminium, 3 mm. thick, silver or black anodized.
Frame: steel, 1 mm. thick, epoxy painted similar to RAL 9002.

Basic unit includes: front panel, box, rear and upper lid.

Optional:

- other dimensions.
 - custom-made, special drilling.
 - silk screen in front panel or rear lid.
 - other colours.
- (Other options please consult your dealer).

Caractéristiques principales:

- Hauteurs: 1, 2 et 3 U/HE.
- Profondeurs: 260 et 360 mm.
- Montage: au moyen de dix vis M4 (huit pour 1 U/HE).
- Guide intérieur frontal et postérieur pour le montage de plateaux ou de plaques de circuit, hormis en 1 U/HE.

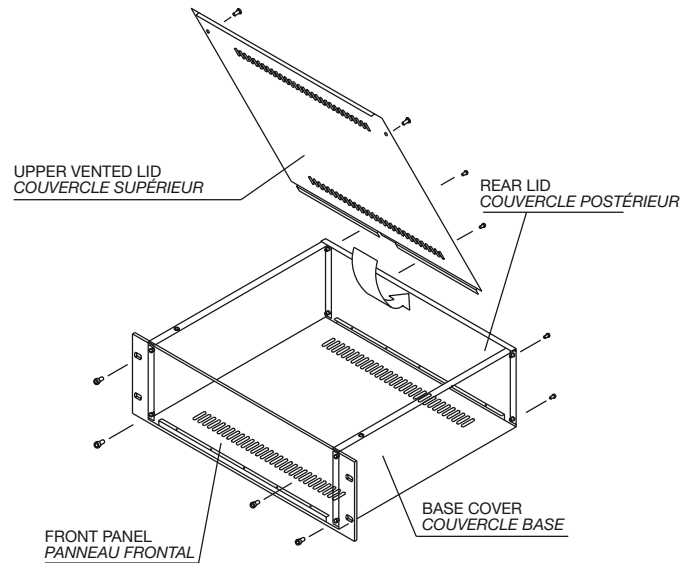
Finitions:

Panneau frontal: Fabriqué en aluminium 3 mm d'épaisseur, finition anodisé noir ou argent.
Coffret, panneau postérieur et supérieur: Fabriqué en acier 1 mm d'épaisseur, peinture époxy de couleur similaire à RAL 9002.

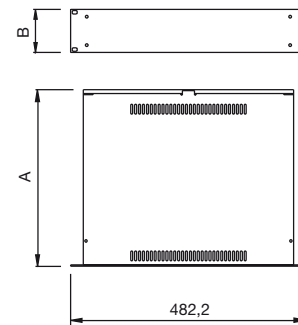
L'unité inclut: Panneau frontal, coffret, panneau postérieur et couvercle supérieur (en option). Elle est fournie montée.

En option:

- dimensions spéciales.
 - usinages spéciaux.
 - sérigraphie du panneau frontal ou le panneau postérieur.
 - autres couleurs.
- (autres options, consulter votre distributeur).



CODE	U/HE	A	B	Front panel finish Finition du panneau frontal	
				Silver anodized Anodisé argent	Black anodized Anodisé noir
32180011	1	263,0	43,6	*	
32180012	1	363,0	43,6	*	
32180021	2	263,0	88,1	*	
32180022	2	363,0	88,1	*	
32180031	3	263,0	132,5	*	
32180032	3	363,0	132,5	*	
32180111	1	263,0	43,6		*
32180112	1	363,0	43,6		*
32180121	2	263,0	88,1		*
32180122	2	363,0	88,1		*
32180131	3	263,0	132,5		*
32180132	3	363,0	132,5		*



Accessories Accessoires

Handles Poignées

- Practical and modern design, can be mounted and dismantled without taking the panel off.
- Made of high resistance injected polyamide.
- Adhesive front cover, made off polycarbonate.

Standar colours:

- handle: black RAL 9004 and grey RAL 7030.
- cover: blue similar to RAL 5021.

Contents: each reference includes a pair of handles, four allen M4 screws and one cover set.

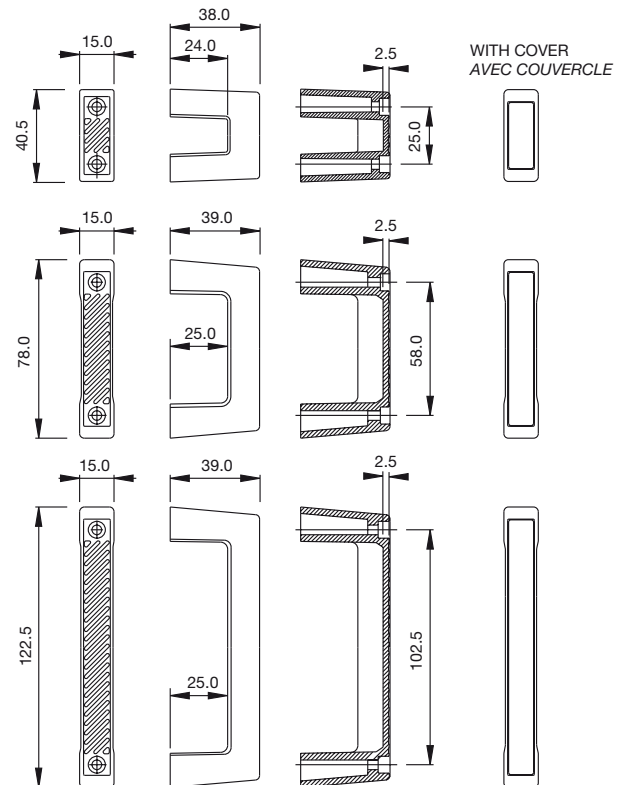
- *Pratiques et de conception moderne, elles peuvent être montées et démontées sans nécessité de retirer le panneau.*
- *Fabriquées en polyamide injecté de haute résistance.*
- *Couvercle enjoliveur frontal autoadhésif en plaque de polycarbonate.*

Couleurs standard:

- poignée : noir similaire RAL 9004 et gris similaire à RAL 7030.
- enjoliveur : bleu similaire au RAL 5021.

L'unité inclut: Chaque référence inclut une paire de poignées, quatre vis Allen M4 et un jeu de couvercles enjoliveurs.

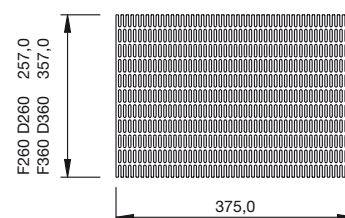
CODE	U/HE	Colour Couleur	
		Grey Gris	Black Noir
32180201	1	*	
32180211	1		*
32180202	2	*	
32180212	2		*
32180203	3	*	
32180213	3		*



Mounting tray Plateau de montage

- Allows fixing components without drilling the base.
Made of 1 mm. steel.
- **Finish:** zinc coated.
- *Permet la fixation des composants sans avoir besoin d'usiner la base.*
Fabriqués en acier de 1 mm d'épaisseur.
- **Finition:** galvanisé blanc.

CODE	Depth Profondeur
32180101	260
32180102	360



X-ON Electronics

Largest Supplier of Electrical and Electronic Components

Click to view similar products for [Racks & Rack Cabinet Accessories](#) category:

Click to view products by [RETEX](#) manufacturer:

Other Similar products are found below :

[CR-1727](#) [M00-PLN](#) [F2420](#) [F2424](#) [8310-1032-SS](#) [9104](#) [PLFF2000](#) [PLFF6000](#) [GP216](#) [PTFA60000LG](#) [PXMT300](#) [H-9163-B](#) [HEH050BA](#)
[1427C3](#) [N-700-2](#) [190-002](#) [NL101](#) [HTL10](#) [HTS10](#) [PC-118](#) [PC-780L](#) [PC-79](#) [PC-800](#) [SC4-28](#) [F3024](#) [AKWAMT](#) [PLFF1000](#) [GRPB12PG](#)
[CG3-340S/12](#) [2CWDP36](#) [2CWDP48](#) [2SSHINGE](#) [CP-001BK](#) [CPL19431LG1](#) [R570-004-107](#) [M6123-4007-SS](#) [3730-K](#) [TS170](#) [531300535](#)
[BRX-12290](#) [C4BD3077SBK1](#) [UPS 7-17-14 PLAIN](#) [LP40](#) [5261304-07](#) [642C-PLN ALUM](#) [CCA26-44-01](#) [706-102](#) [CG3-160G](#) [7112C-PLN](#)
[ALUM](#) [TS81](#)