

Abox



Range consoles for desktop applications. Specially designed for equipments such as intercoms, displays, test or control units. Two configurations:

- sloped unit
- sloped and angled panel for display purposes.

Bosses (sizes 1, 2, 3) or slots (sizes 4 and 5) for mounting PCB's. Also suitable for mounting cards in accordance to IEC 60297 (Eurocards) in every size. Includes four non-slip feet. Resistant to temperatures up to 85°C (plastic parts).

Materials and finish: lid and base in injected high quality ABS.

Colour: light grey similar to RAL 7032 or black similar to RAL 9004. 2 mm thick aluminium panels, quality 1070. Finish: silver anodised.

Basic unit includes: lid, base, one (sizes 1, 2, 3) or two (sizes 4, 5) aluminium panels, four non-slip feet and mounting screws.

Optional:

- custom-made special drilling.
- silk screen.
- internal painting to achieve EMI/RFI shielding (graphite, copper or nickel base, in relation to desired protection level).
- self-extinguish ABS material, UL 94 V0 rate.
- other colours.

(Other options please consult your dealer).

Gamme de cinq modèles particulièrement indiqués pour des applications de contrôle et de visualisation, sous forme de :

- **Pupitre, avec un panneau**
- **Console, avec deux panneaux pour applications avec écran.**

Tourelles (dimensions 1, 2 et 3) ou slots (dimensions 4 et 5) sur la base afin de faciliter le montage de cartes. Permettant aussi la fixation de cartes selon IEC 60297 (cartes Eurocard) en plusieurs dimensions.

Quatre pieds antidérapants inclus.

Résistant à des températures jusqu'à 85° C (pièces en plastique).

Matériaux et finition : Couvercle et base fabriqués en ABS injecté de haute qualité, en couleur gris clair similaire à RAL 7032 ou noir similaire à RAL 9004.

Panneaux en aluminium qualité 1070, épaisseur 2 mm, finition anodisé argent mat.

Chaque unité comprend : Couvercle, base, un panneau (dimensions 1, 2, 3) ou deux panneaux (dimensions 4, 5) en aluminium, pieds antidérapants et visserie.

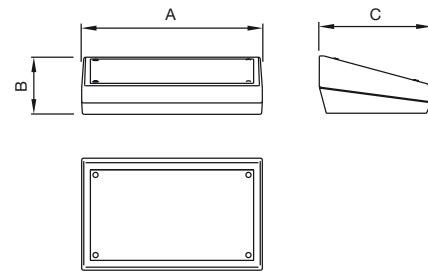
Options :

- Usinages spéciaux.
- Sérigraphie.
- Peinture interne pour blindage contre radiofréquence EMI / RFI, avec peinture de base graphite, cuivre ou nickel selon le niveau de protection requis.
- ABS auto-extinguible, selon qualité UL 94 V0.
- Autres couleurs

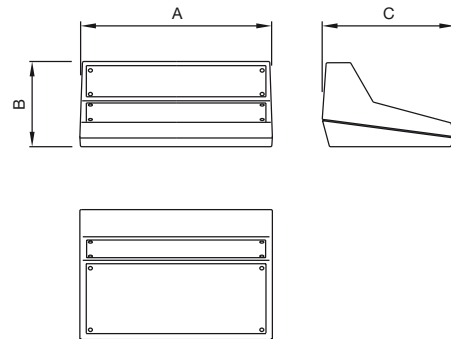
(Autres options: consulter votre distributeur).



TYPES 1, 2, 4



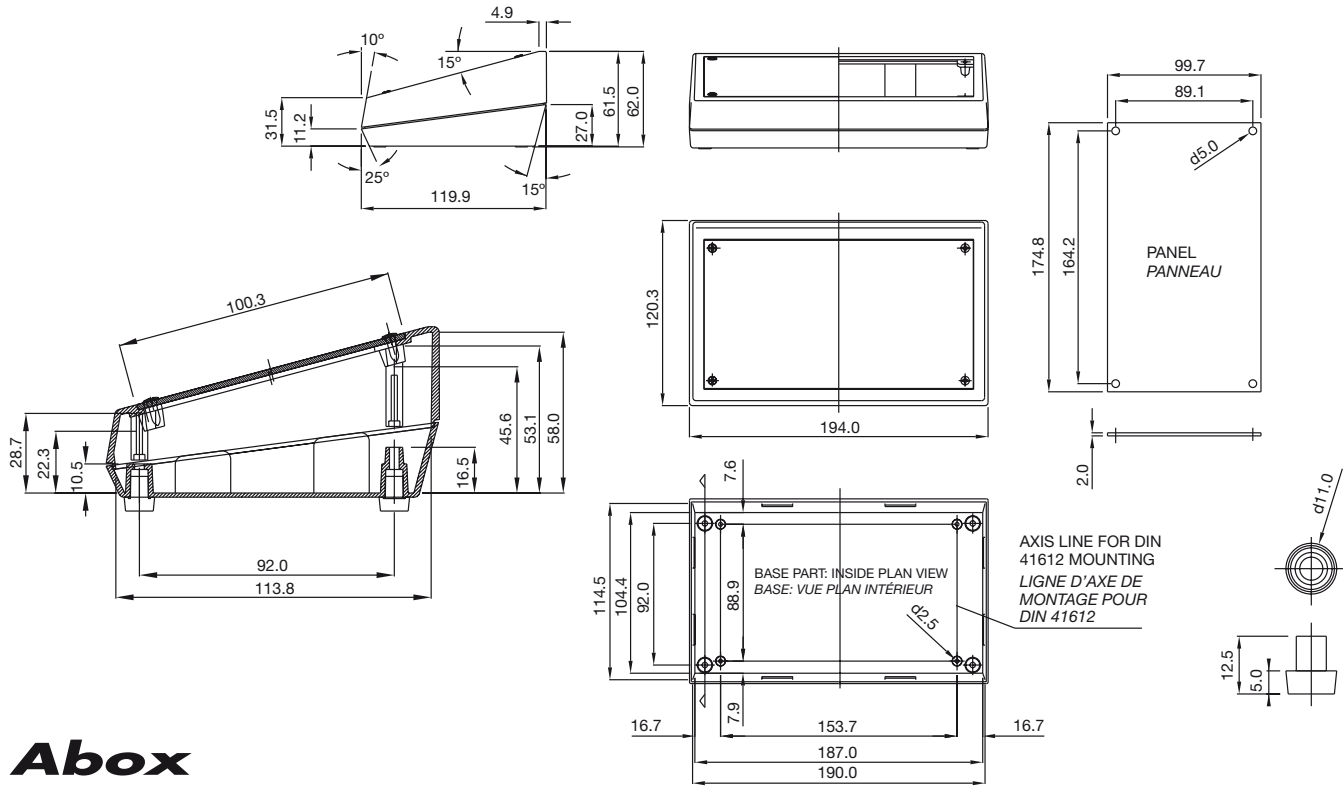
TYPES 3, 5



	CODE	A	B	C	Colour Couleur		With panel Avec panneau	Without panel Sans panneau
					Grey Gris	Black Noir		
TYPE 1	33020001	195	62	120	*			*
	33020101	195	62	120	*		*	
	33020011	195	62	120		*		*
	33020111	195	62	120		*	*	
TYPE 2	33020002	268	78	185	*			*
	33020102	268	78	185	*		*	
	33020012	268	78	185		*		*
	33020112	268	78	185		*	*	
TYPE 3	33020003	268	117.5	185	*			*
	33020103	268	117.5	185	*		*	
	33020013	268	117.5	185		*		*
	33020113	268	117.5	185		*	*	
TYPE 4	33020004	400	86.5	230	*			*
	33020104	400	86.5	230	*		*	
	33020014	400	86.5	230		*		*
	33020114	400	86.5	230		*	*	
TYPE 5	33020005	400	147	230	*			*
	33020105	400	147	230	*		*	
	33020015	400	147	230		*		*
	33020115	400	147	230		*	*	

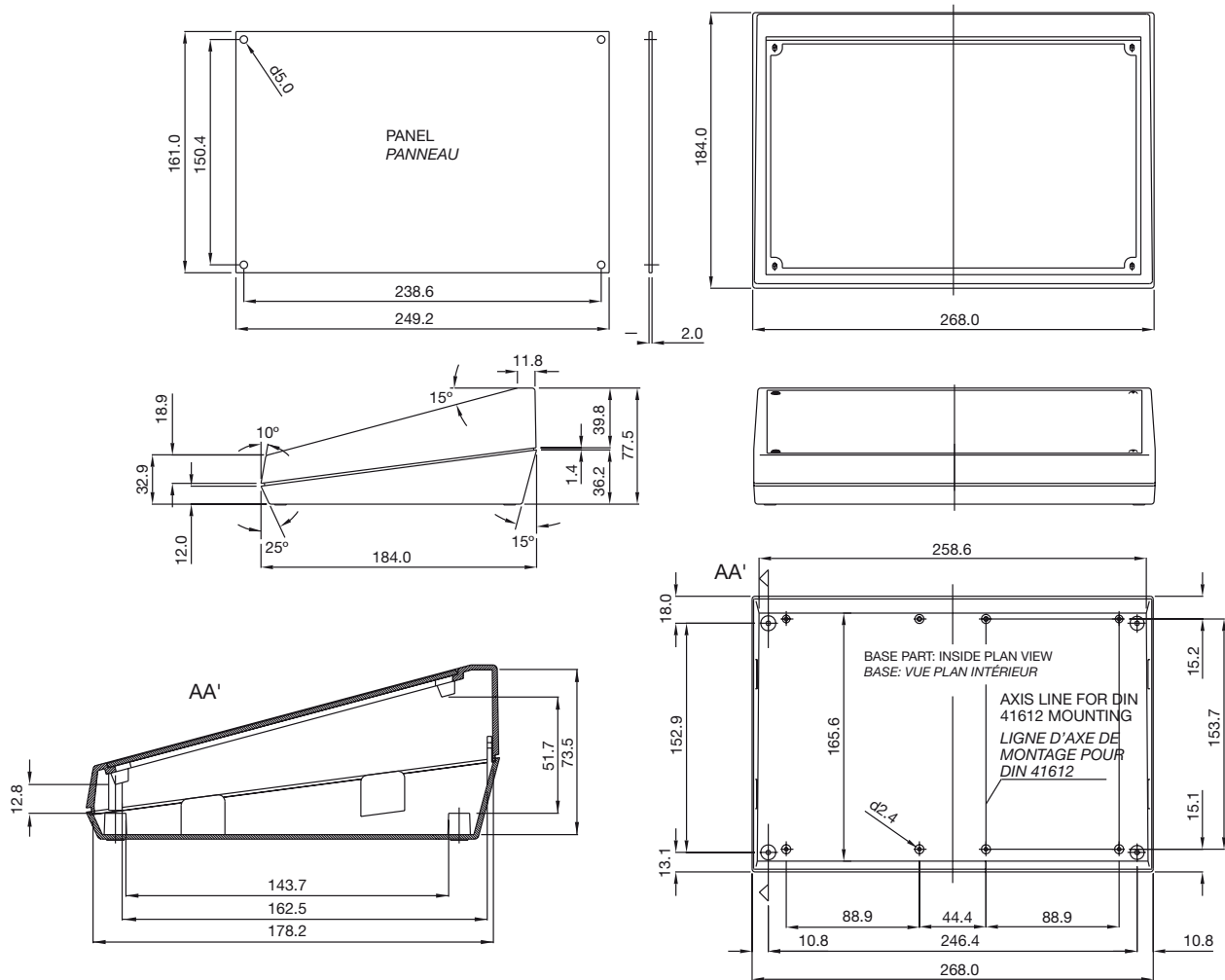
Abox

33020001, 33020101
33020011, 33020111



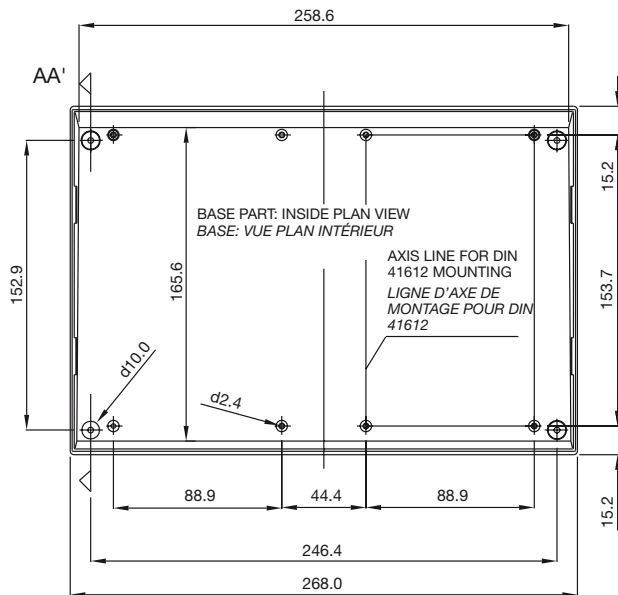
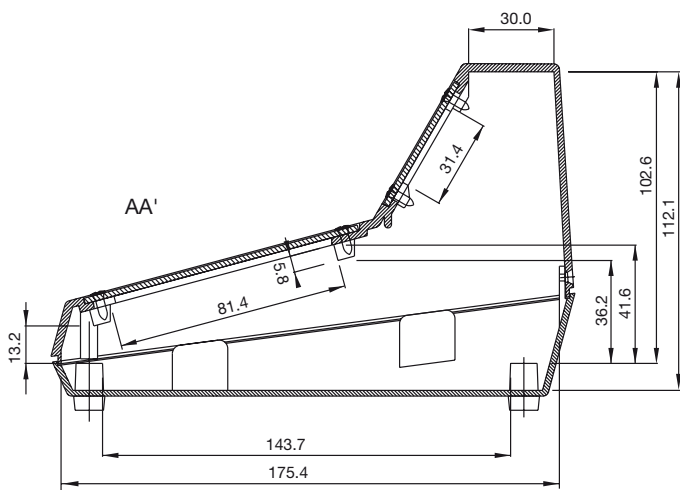
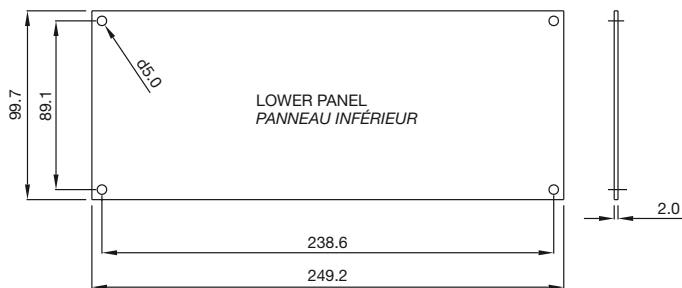
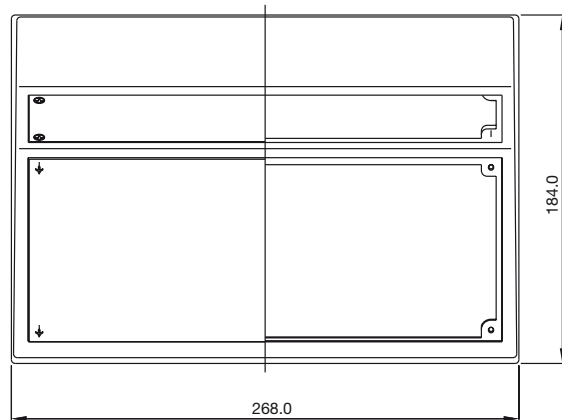
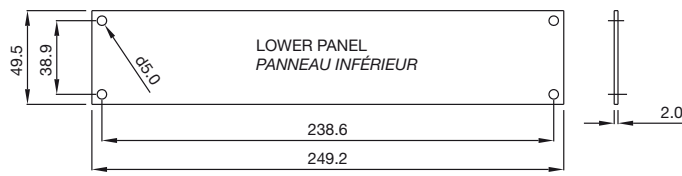
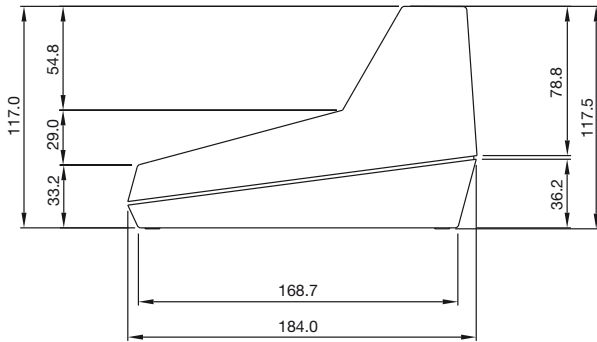
Abox

33020002, 33020102
33020012, 33020112



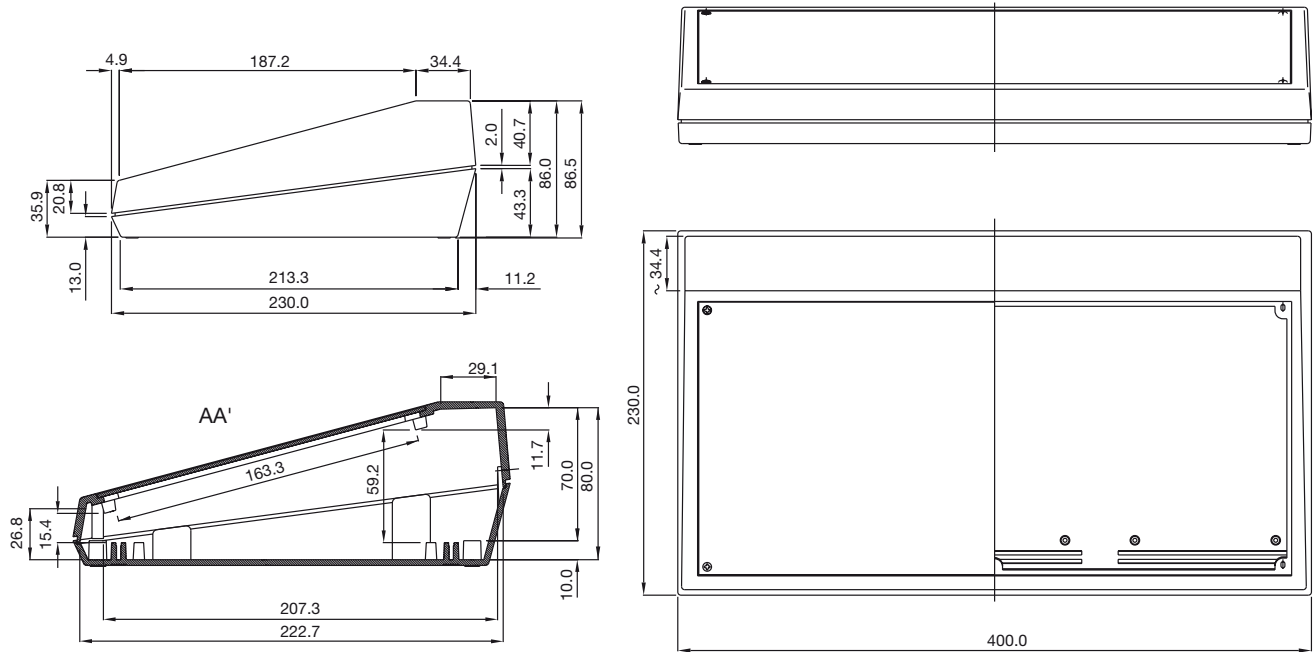
Abox

33020003, 33020103
33020013, 33020113

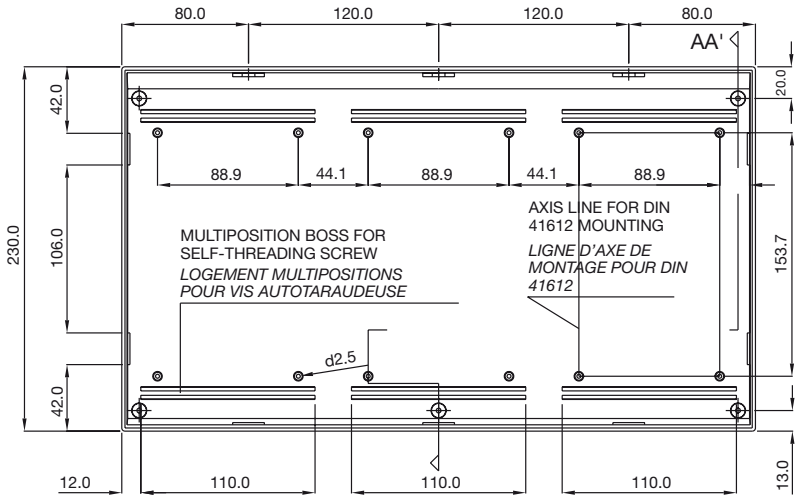
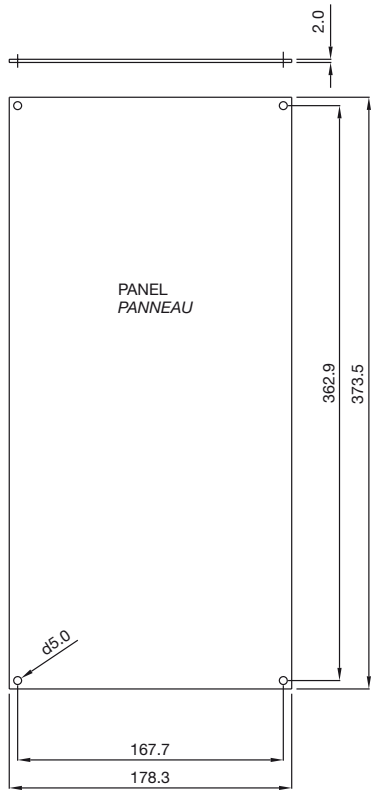


Abox

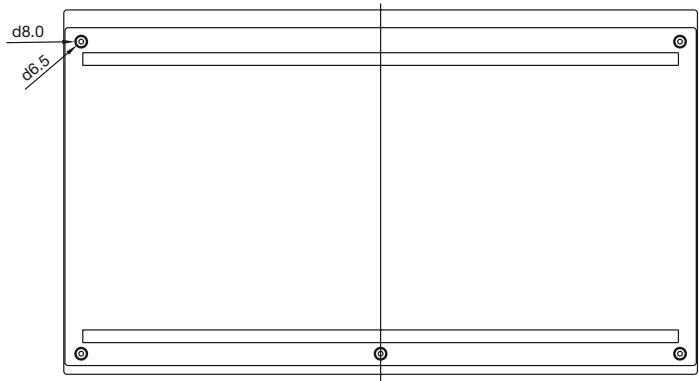
33020004, 33020104
33020014, 33020114



BASE PART. PLAN VIEW
VUE PLAN BASE

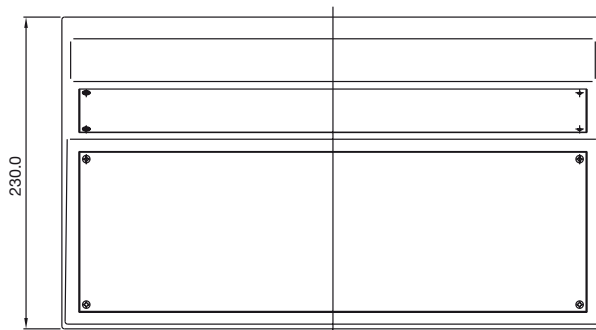
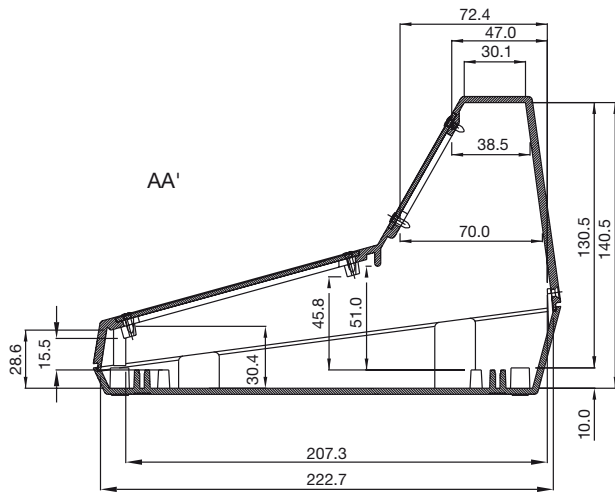
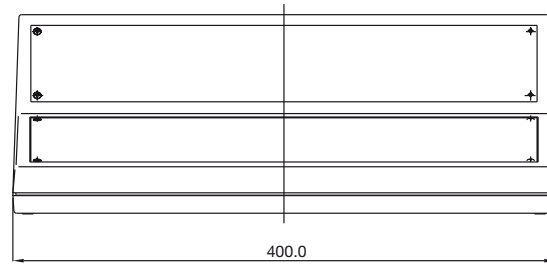
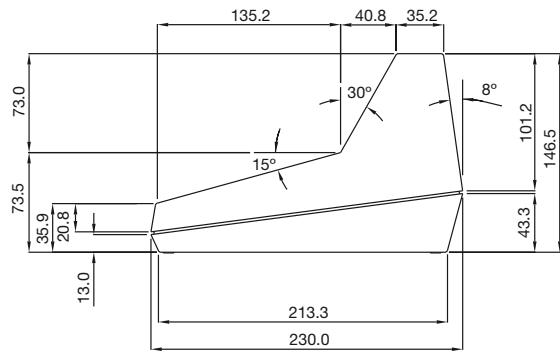


LOWER PLAN VIEW
VUE PLAN INFÉRIEUR

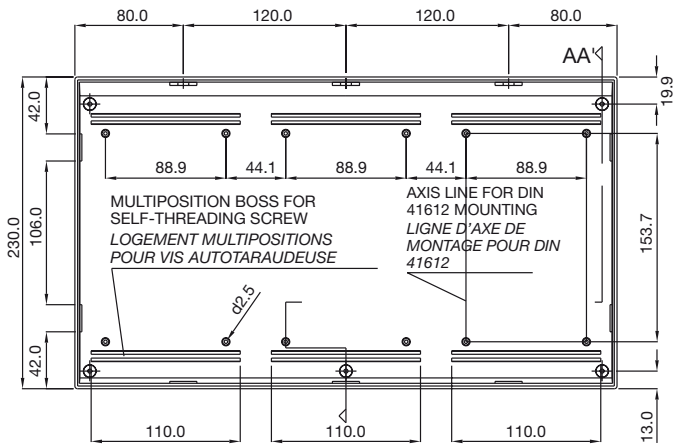
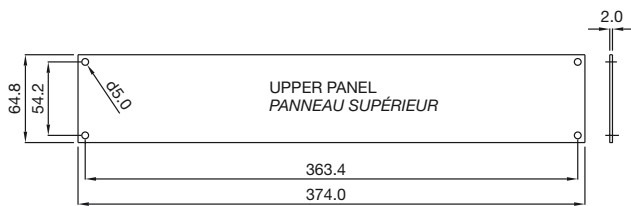


Abox

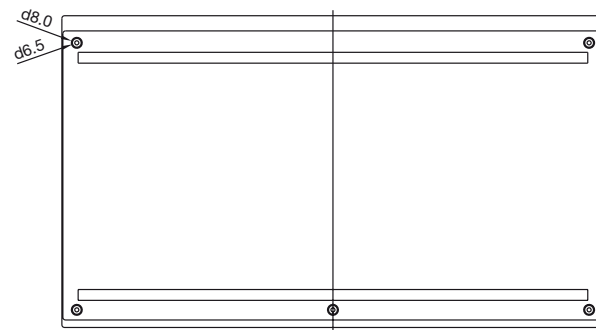
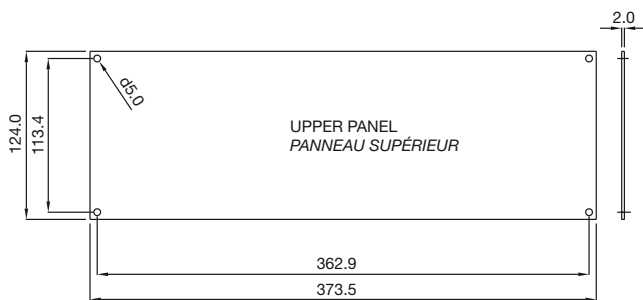
33020005, 33020105
33020015, 33020115



BASE PART. PLAN VIEW
VUE PLAN BASE



LOWER PLAN VIEW
VUE PLAN INFÉRIEUR



X-ON Electronics

Largest Supplier of Electrical and Electronic Components

Click to view similar products for [Enclosures, Boxes, & Cases](#) category:

Click to view products by [RETEX](#) manufacturer:

Other Similar products are found below :

[CR-425 PAINTED](#) [585-R-WH-PK](#) [M-10-PLATED](#) [60221-01](#) [60566-01-000](#) [HPL-9VB BATT DOOR](#) [M-16-LID-PLATED](#) [M18-PLTD](#) [M-21-LID-PLATED](#) [M-21-PLATED](#) [M-23-PLATED](#) [CU-281-MB](#) [6711GSKT](#) [71884-29-028](#) [LH45-100 Black](#) [7200B](#) [72868-510-000](#) [CNS-0000 Black](#) [72883-510-000](#) [CNS-0101 Black](#) [72906-510-000](#) [CNS-0407 Black](#) [73091-510-000](#) [CNM-0000-BLACK Kit](#) [73092-510-000](#) [CNM-0101 Black](#) [73108-510-000](#) [CNL-0303 Black](#) [73395-510-039](#) [CNS-0006 Bone](#) [74257-510-000](#) [CNL-0004](#) [MDC-1183-PLAIN-ALUM](#) [MDC-1183-PTD](#) [MDC-13104-PLAIN-ALUM](#) [MDC-211 - PAINTED IVORY/BEIGE](#) [MDC-321-PTD](#) [MDC-432-PLAIN-ALUM](#) [MDC-973-PTD](#) [76](#) [77153-01-028](#) [FLX6030](#) [83535-01-508](#) [PS-11296-G](#) [PS-11298-B](#) [116-508](#) [120-407](#) [120-412](#) [120-909](#) [120-455](#) [R272-100-000](#) [120-910](#) [R501-001-010](#) [R508-080-000](#) [R508-160-000](#) [R530-120-000](#) [R530-122-000](#) [R530-200-000](#) [R531-160-000](#) [R531-200-000](#) [R582-080-100](#)