

# Serie 70



**A complete range of enclosures in high impact ABS to meet various applications within the industrial, electronics and office automation industries.**

Made in high quality ABS, allows excellent mechanization and resistant to temperatures up to 85 °C.

With EPDM 'O' ring gasket, will comply to IP 65 protection in respect of dust and moisture. The two halves of the boxes are fixed together using metric screws into M3 inserts. These screw fixings are hidden by plastic covers.

Bosses for circuits in all lids and base parts ( except -01 and -02 lids ).

A keyboard area of different sizes is provided on both the top and base of the box further increasing its flexibility.

Wall mounting facility is provided in two ways, either by separately designed feet or by pre-punch holes in the base.

Guides for PCB in vertical mode are incorporated in the base and lid together with 5 mm high bosses for horizontal fixing.

**Standard colour:** light grey similar to RAL 7035, black similar to RAL 9004.

**Basis unit includes:** lid, base, 4 bolts and 4 covers.

**Accessories:**

- 'O' ring gasket, EPDM rubber.
- multiposition wall mounting kit.

**Optional:**

- custom-made special drilling.
- silk screen.
- internal painting to achieve EMI/RFI shielding (graphite, copper or nickel base, depending on desired value of protection).
- self-extinguish ABS material, UL 94 V0 rate.
- other colours.

(Other options please consult your dealer).

**Gamme complète de coffrets pour les montages électroniques avec un design attirant et de hautes prestations qui permettent d'unir les concepts industriel, électronique et ofimatique.**

Fabriquées en ABS de haute qualité, qui permet un usinage facile, et résistantes aux températures jusqu'à 85° C. Degré de protection assuré IP 65 contre la poussière et l'humidité, moyennant le montage de joints en EPDM.

Fixation sûre et facile entre le couvercle et la base au moyen de vis invisibles et inserts M3. Des tourelles pour le montage de circuits dans toutes les bases et tous les couvercles (hormis les couvercles des tailles -01 et -02).

Deux zones d'encastrement dans les couvercle et base permettent la fixation de clavier-membrane.

Double système de montage sur paroi, au moyen de pré-usinages standard sur la base, ou la fixation extérieure au moyen d'équerres (ABS).

Guides intérieurs pour la fixation verticale de circuits, et tourelles sur le couvercle et sur la base pour la fixation horizontale.

**Couleur standard:** gris clair similaire à RAL 7035, noir similaire à RAL 9004.

**Unité d'emballage:** couvercle, base, 4 vis et 4 bouchons.

**Accessoires:**

- Joint d'étanchéité en caoutchouc EPDM.
- Kit de fixation à paroi multiposition.

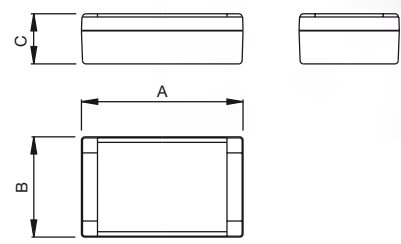
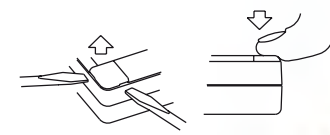
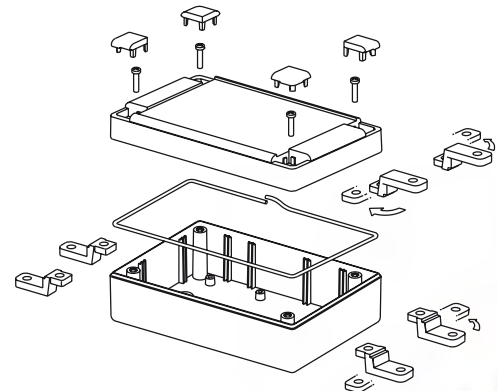
**Options:**

- Usinages spéciaux.
- Sérigraphie.
- Peinture interne pour le blindage contre la radiofréquence EMI/RFI, avec peinture de base graphite, cuivre ou nickel, en fonction du niveau de protection requis.
- ABS autoextinguible, selon degré UL 94 V0.
- Autres couleurs.

(Autres options, consulter votre distributeur).



**Serie 70**

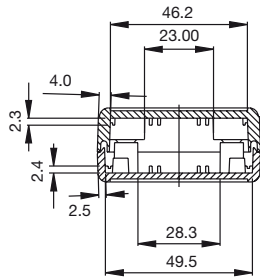


Code	Couleur Couleur		A	B	C
	Light grey Gris clair sim. RAL 7035	Black Noir sim. RAL 9004			
33070001	*		90	55	25
33070201		*	90	55	25
33070002	*		90	55	40
33070202		*	90	55	40
33070004	*		110	85	35
33070204		*	110	85	35
33070007	*		127	75	30
33070207		*	127	75	30
33070008	*		127	75	45
33070208		*	127	75	45
33070011	*		145	90	45
33070211		*	145	90	45
33070014	*		190	120	60
33070214		*	190	120	60
33070016	*		220	145	50
33070216		*	220	145	50
33070017	*		220	145	80
33070217		*	220	145	80

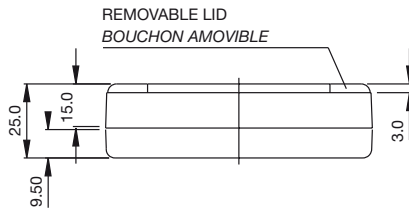
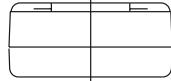
# Serie 70

33070001  
33070201

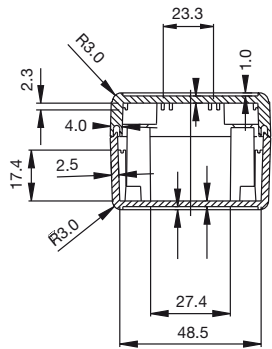
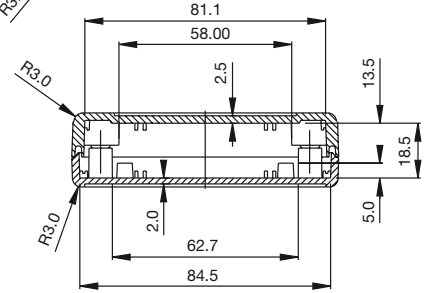
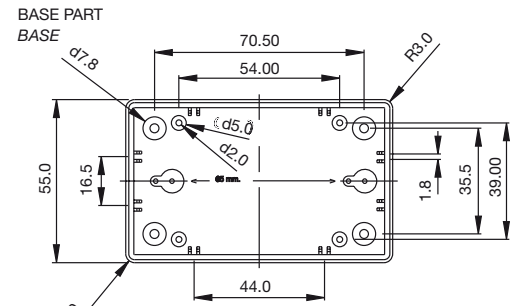
33070002  
33070202



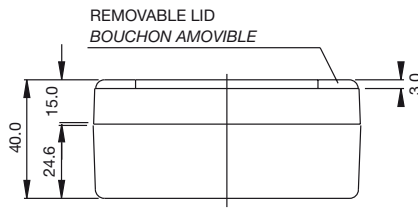
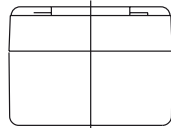
33070001  
33070201



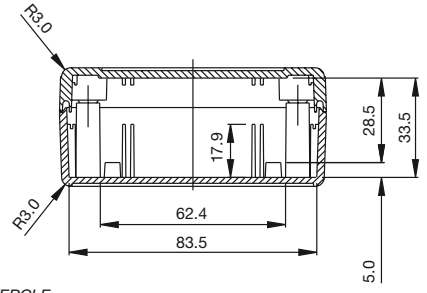
REMOVABLE LID  
BOUCHON AMOVIBLE



33070002  
33070202

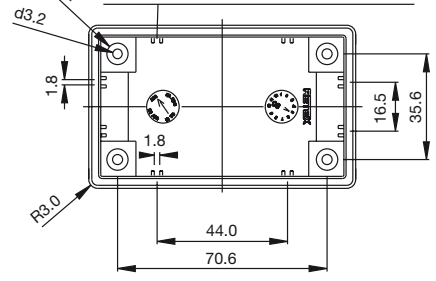
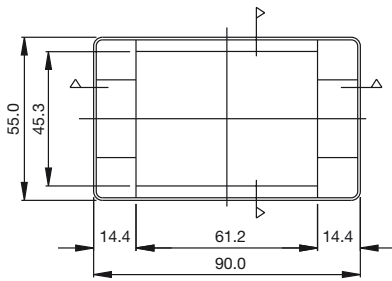


REMOVABLE LID  
BOUCHON AMOVIBLE

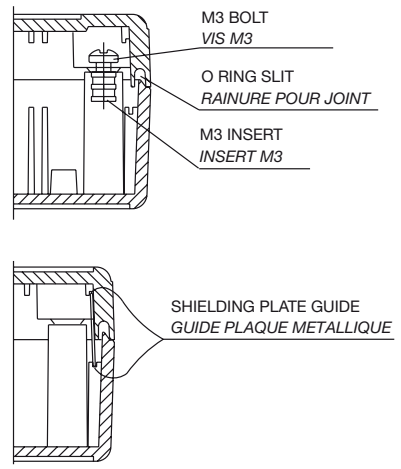


LID  
COUVERCLE

CARD GUIDE RAIL  
RAIL DE GUIDAGE POUR CIRCUITS



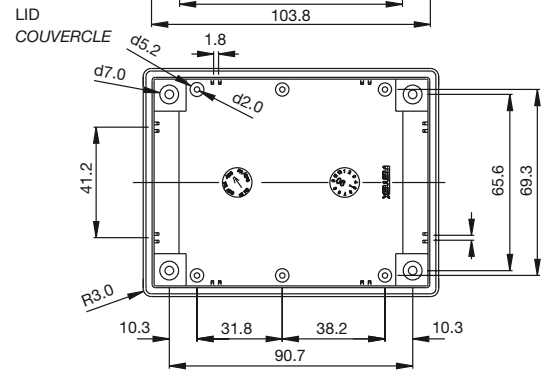
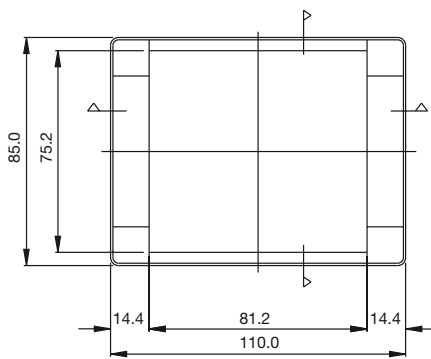
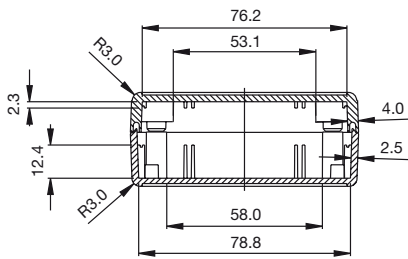
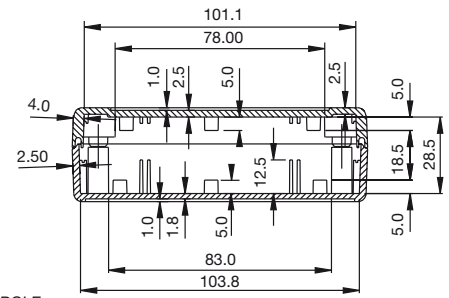
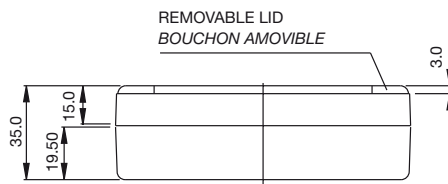
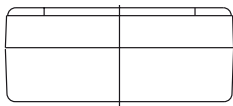
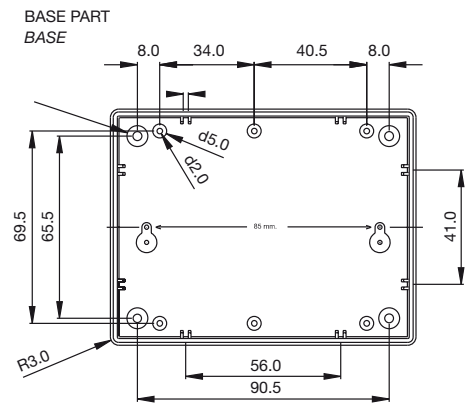
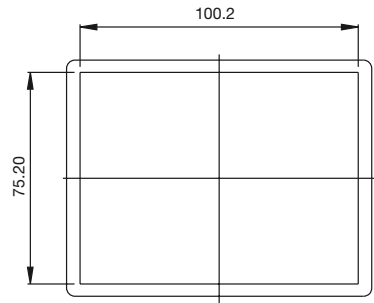
COMMON FOR ALL Serie 70  
COMMUN POUR Série 70



# Serie 70

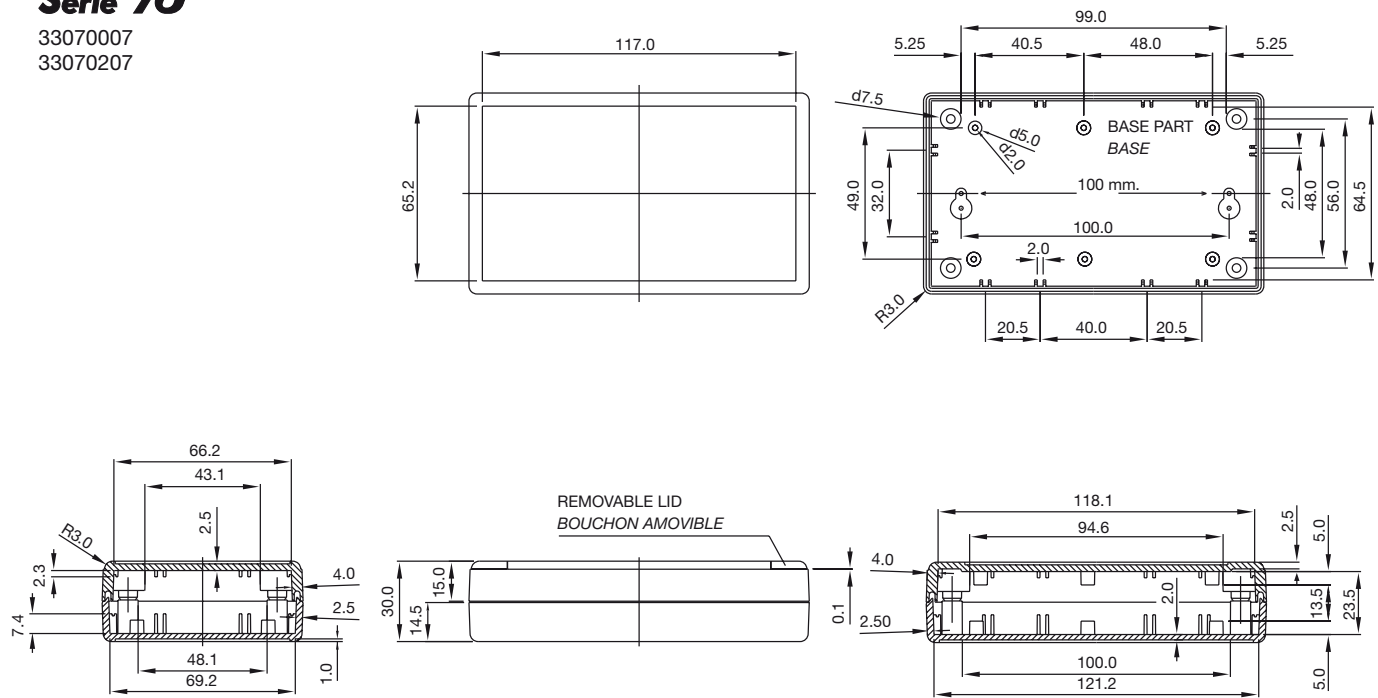
33070004  
33070204

**Serie 70**



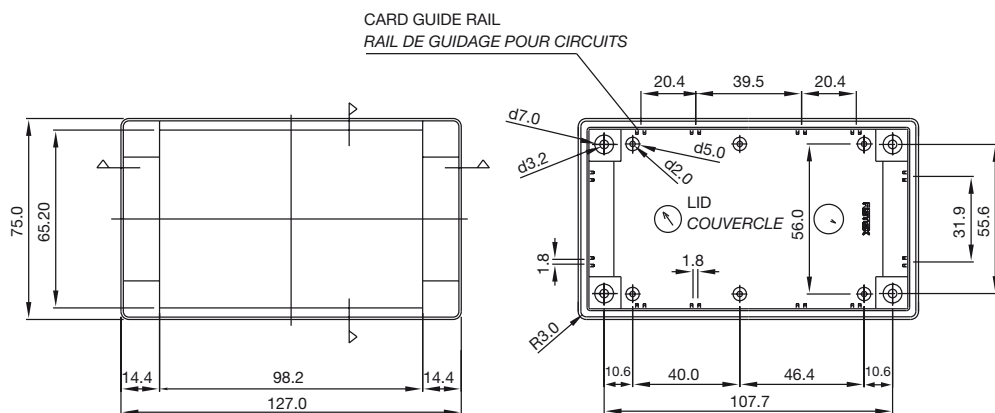
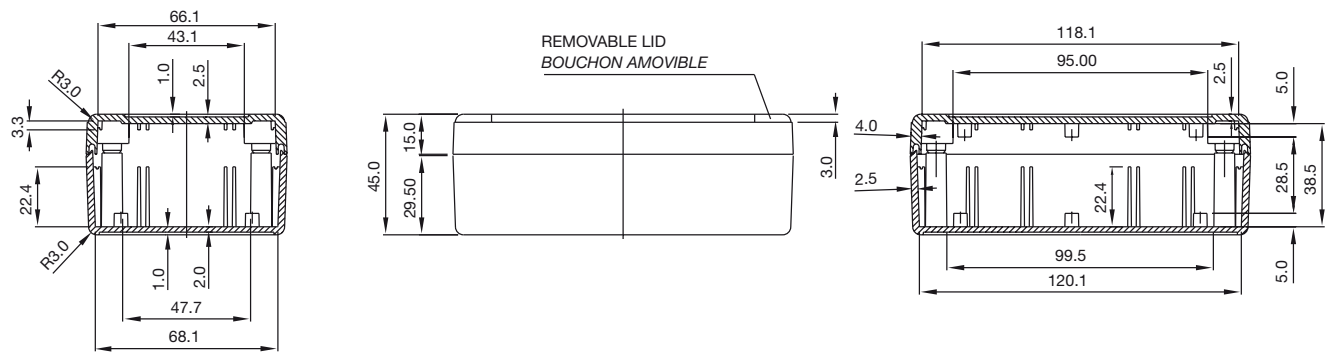
## Serie 70

33070007  
33070207



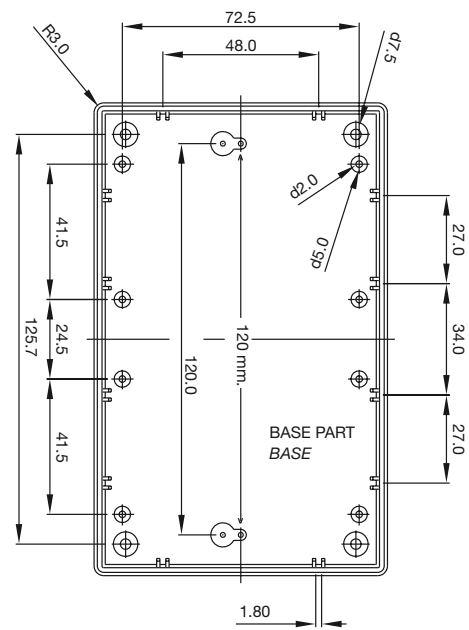
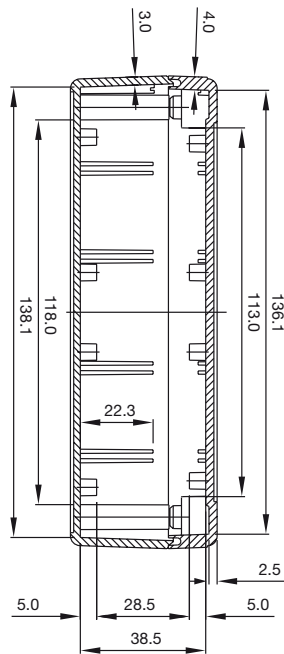
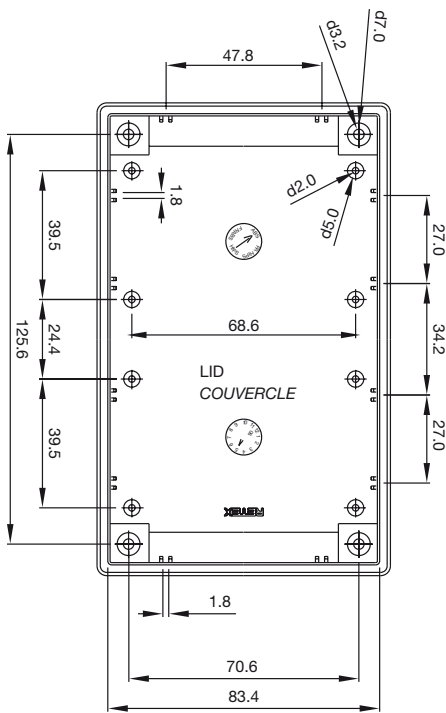
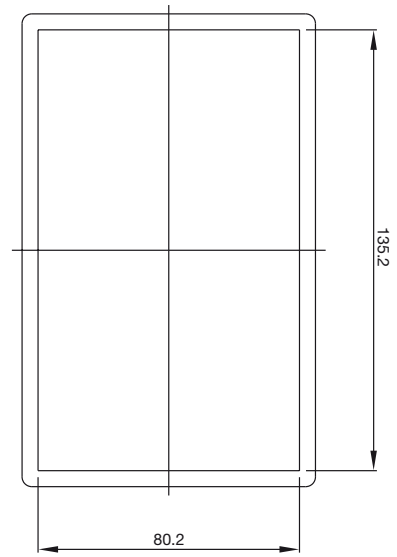
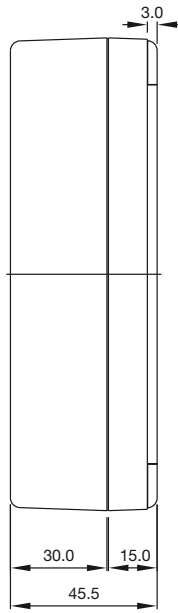
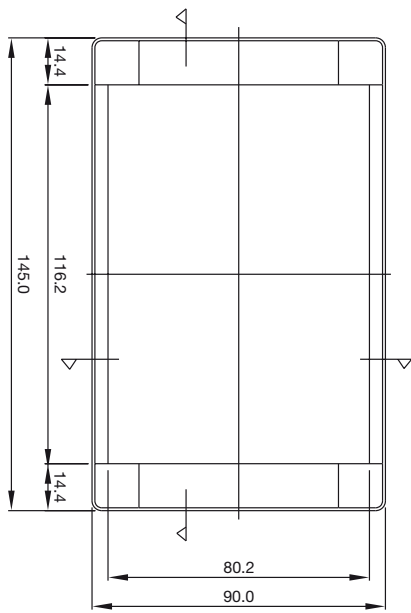
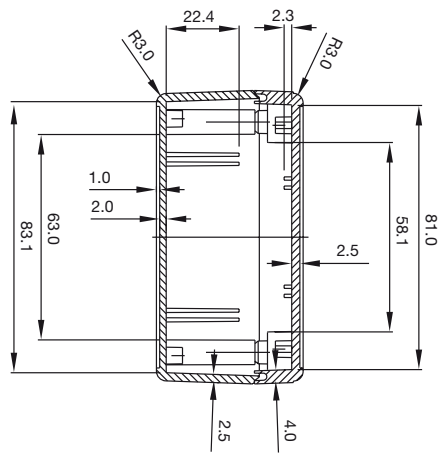
## Serie 70

33070008  
33070208



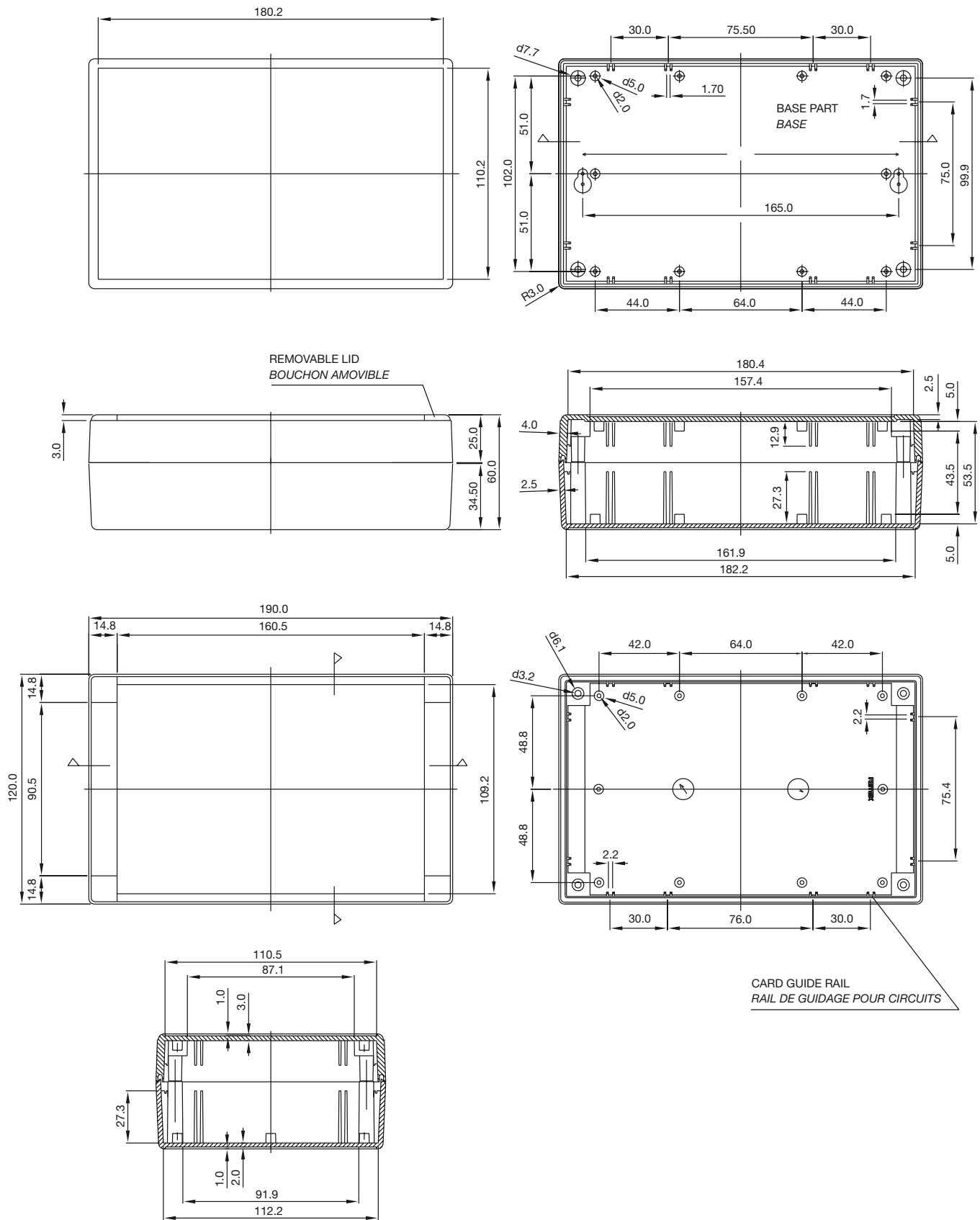
# Serie 70

33070011  
33070211



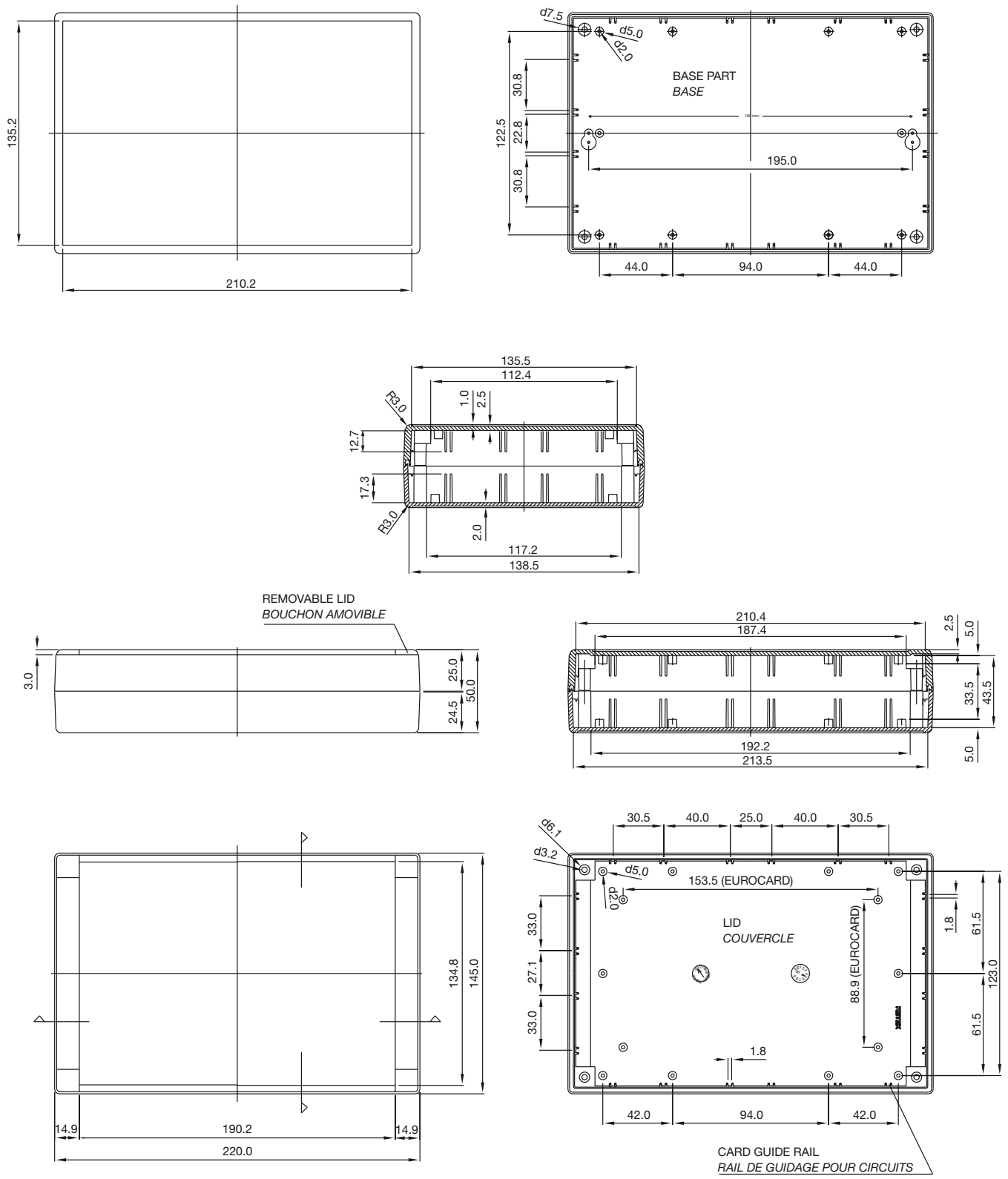
# Serie 70

33070014  
33070214



# Serie 70

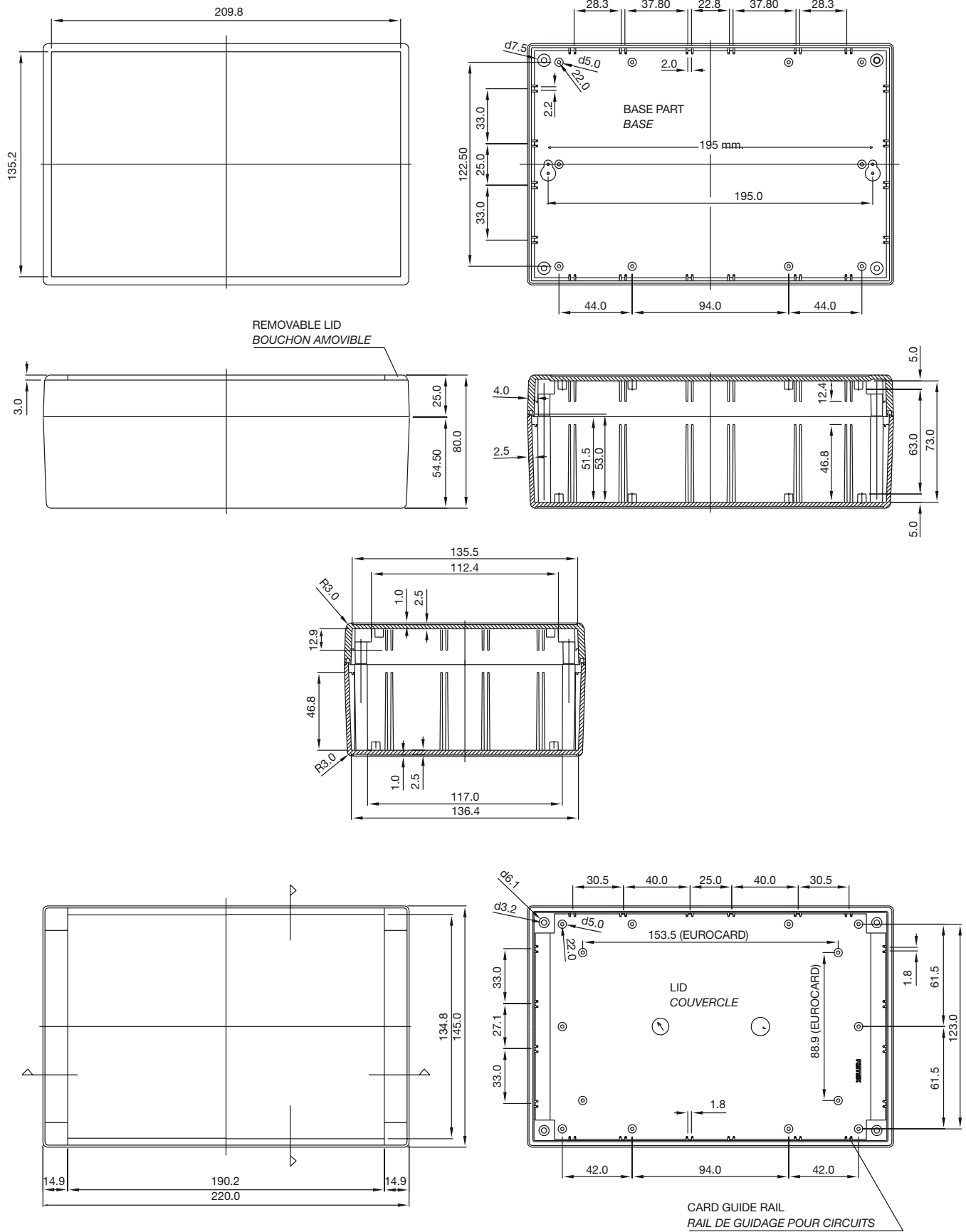
33070016  
33070216





# Serie 70

33070017  
33070217

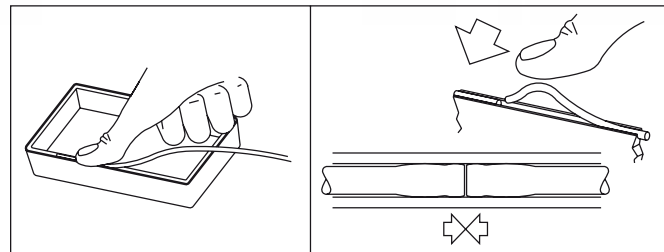


# Accessories Accessoires

## Gasket Joint

- Made in EPDM. It allows to achieve a high protection level against dust, humidity and ozone. IP 65 protection level.
- Temperature range from -20°C to +85°C.
- *Fabriqué en caoutchouc EPDM. Permet d'obtenir un haut degré de protection contre la poussière, l'humidité et l'ozone. Niveau de protection IP 65.*
- *Supporte des températures de -20° C à +85° C.*

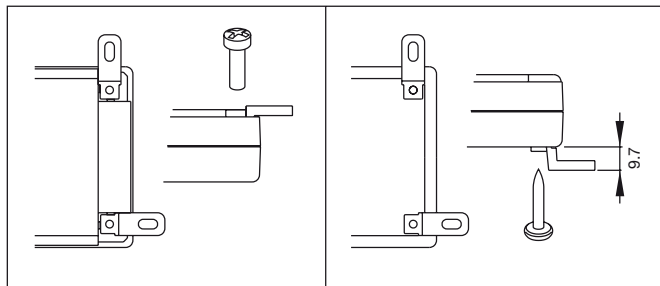
CODE	For enclosure <i>Pour coffret</i>
33070041	33070001
	33070002
33070042	33070004
33070043	33070007
	33070008
33070044	33070011
33070045	33070014
33070046	33070016
	33070017



## Wall mounting kit Kit de fixation paroi

- Allows the enclosure to be mounted to the wall or other structures. Distance between case and wall 1.5 mm mounted from the lid and 9.5 mm mounted from the base.
- Made in ABS.
- Can be fitted to all sizes (sizes 33070001/201 and 33070002/202 only to lid). (There are pre-cuts, in base, to allow direct mounting by screws).
- *Permet la fixation des équipements sur la paroi et autres structures. Séparation entre le coffret et la paroi 1,5 mm (montage sur le couvercle) et 9,5 mm (montage sur la base).*
- *Fabriqué en ABS.*
- *Adaptable à toutes les tailles (pour 33070001/201 et 33070002/202 seulement sur le couvercle).*  
*(Il existe des pré-usinages sur la base pour le fixer directement sur la paroi avec des vis).*

CODE	Colour <i>Couleur</i>
33070200	Light grey <i>Gris clair</i> RAL 7035
33070300	Black <i>Noir</i> RAL 9004



## X-ON Electronics

Largest Supplier of Electrical and Electronic Components

*Click to view similar products for [Electrical Enclosures](#) category:*

*Click to view products by [RETEX](#) manufacturer:*

Other Similar products are found below :

[120-902](#) [120-905](#) [120-403](#) [120-475](#) [120-901](#) [127-410](#) [130-504](#) [130-506](#) [MR-25L+](#) [30-8739](#) [PIP-11774SCREW](#) [30-9715](#) [MR-25LW+](#) [110-407](#) [111-004](#) [111-008](#) [110-402](#) [110-901](#) [110-907](#) [111-002](#) [110-406](#) [110-910](#) [110-404](#) [110-409](#) [110-410](#) [120-405](#) [106-009](#) [106-505](#) [105-401](#) [106-006](#) [104-406](#) [137-002](#) [105-405](#) [111-005](#) [127-909](#) [106-502](#) [130-475](#) [130-503](#) [127-401](#) [106-010](#) [127-455](#) [127-475](#) [110-903](#) [R260-180-300](#) [9511020](#) [9822029](#) [9820014](#) [P61603000P](#) [9823009](#) [R103-164-000](#)