

Serie  
**33**



**Gama de seis tamaños de cajas de mando para múltiples aplicaciones de comandos de uso manual que requieran un envoltorio de alta capacidad.**

Nueva configuración de caja de mando para usos de alta exigencia mecánica, con cantoneras de protección con alto índice de grip (agarre). Montaje por simple presión de las cantoneras ó combinada por cantoneras y tornillos (opcionales).

Nueva línea estética con formas orientadas a una ergonomía optimizada, que permite un correcto uso manual.

Varias posibilidades de montaje de teclado de membrana. Areas de rebaje en tapa, base y paneles frontal/posterior para su fijación.

Fabricada en inyección de ABS de alta calidad, con paredes de espesor medio de hasta 3 mm.

Fácil montaje de tapa, base y paneles frontal/posterior por presión. Montaje de tapeta portapilas por tornillos.

Torretas en base y tapa que permiten fijar placas con tornillos autorroscantes.

Posibilidad de montaje de junta en EPDM, para estanqueidad IP 65.

Resiste temperaturas de hasta 85°C.

**Materiales y acabado:** tapa, base y paneles portapilas fabricadas en ABS inyectado de alta resistencia, cantoneras de fijación en polipropileno recubierto de TPE de alto grip.

**Configuración estándar:** Caja color gris claro similar a RAL 7035 (ABS) y cantoneras color grisRAL 7001 (TPE).

La unidad básica incluye: tapa, base y cantoneras. En los tamaños altos incluye tapeta para portapilas y tornillería.

**Opciones estándar de color:**

**Caja:** Gris claro RAL7035 o negro RAL9004

**Cantoneras:** Azul RAL5007, Verde RAL6026, Rojo RAL3020, Naranja RAL2003, Negro RAL9004, Amarillo RAL1021, Gris RAL 7001.

**Accesorios:**

- junta de estanqueidad EPDM.

**Opciones:**

- mecanizaciones especiales.

- serigrafía.

- pintado interno para blindaje contra radiofrecuencia EMI / RFI, con pintura de base gráfica, cobre o níquel dependiendo del nivel de protección requerido.

- ABS retardante de llama, según grado UL 94 V0.

- otros colores.

(Otras opciones consulte a su distribuidor)

**A range of control boxes in six sizes for multiple control applications requiring a large volume.**

*A new control box configuration for uses where strong construction is needed, the edges are coated for better protection and grip.*

*Assembly by simple pressure on the edges or in combination with screws.*

*New ergonomics, optimised for correct hand-held use.*

*Various options for mounting a keypad. Recessed areas in the cover, the base and the front and rear panels.*

*Made from 3mm-thick high quality injection-moulded ABS.*

*Easy pressure-assembly of the base, cover and the front and rear panels. Battery cover attached using screws.*

*Mounts on the base and cover for fixing PCB's using self-tapping screws.*

*Possibility of EPDM gasket for an IP65 seal.*

*Temperature resistant up to 85 °C.*

**Materials and finishes:** Cover, base and battery cover made from high-quality injection-moulded ABS, edge surfaces made from Polypropylene covered with TPE non-slip material.

**Standard:** Enclosure in light grey similar to RAL 7035 (ABS) and corners in light grey similar to RAL 7001 (TPE).

The main unit includes: Cover, base and edge protectors. In the larger sizes, cover for battery housing and screws are included.

**Standard colour options:**

**Enclosure :**Light grey RAL 7035 or black RAL9004

**Corners:** Blue RAL5007, Green RAL6026, Red RAL3020, Orange RAL2003, Black RAL9004, Yellow RAL1021, Grey RAL 7001.

**Accessories:**

- EPDM joint seal.

**Optional:**

- Special machining.

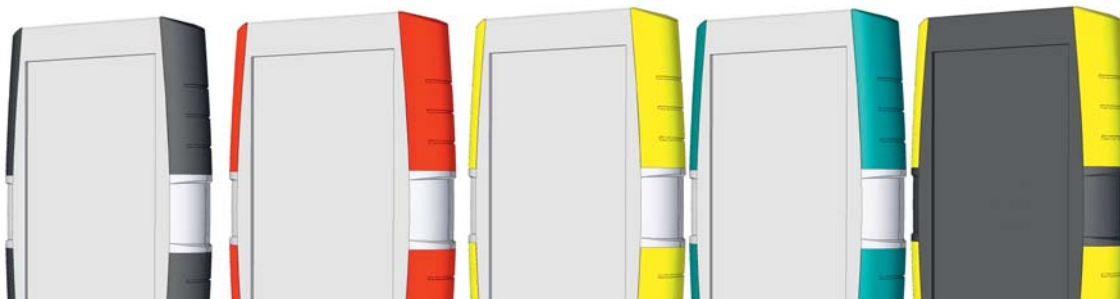
- Silk-screen printing.

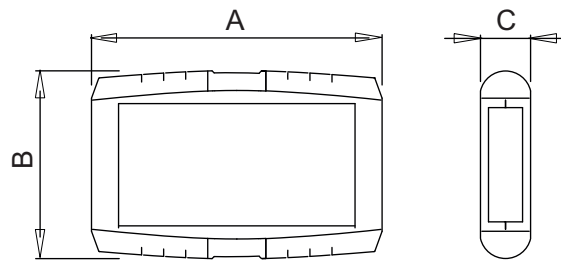
- Internal protective coating against EMI/RFI radiation using graphite, copper or nickel paint depending on the level of protection required.

- UL 94 V0 self-extinguish ABS.

- Other colours.

(For other options ask your distributor).





**Caja con cantoneras**  
**Enclosure with corners**

Code	A	B	C	Descripción / Description	Caja / Enclosure Color / Colour	Cantoneras/ Cornes Color/Colour
					Gris claro / Light grey RAL 7035	Gris/ Grey RAL7001
33133001	145	95	25	Caja con cantoneras Enclosure with corners	*	*
33133002	145	95	35	Caja con cantoneras Enclosure with corners	*	*
33133003	185	110	25	Caja con cantoneras Enclosure with corners	*	*
33133004	185	110	35	Caja con cantoneras Enclosure with corners	*	*
33133005	200	120	25	Caja con cantoneras Enclosure with corners	*	*
33133006	200	120	35	Caja con cantoneras Enclosure with corners	*	*



**Caja**  
**Enclosure**

Code	A	B	C	Color / Colour
33133301	145	95	25	Negro / Black RAL 9004
33133302	145	95	35	Negro / Black RAL 9004
33133303	185	110	25	Negro / Black RAL 9004
33133304	185	110	35	Negro / Black RAL 9004
33133305	200	120	25	Negro / Black RAL 9004
33133306	200	120	35	Negro / Black RAL 9004
33133311	145	95	25	Gris / Grey RAL 7035
33133312	145	95	35	Gris / Grey RAL 7035
33133313	185	110	25	Gris / Grey RAL 7035
33133314	185	110	35	Gris / Grey RAL 7035
33133315	200	120	25	Gris / Grey RAL 7035
33133316	200	120	35	Gris / Grey RAL 7035

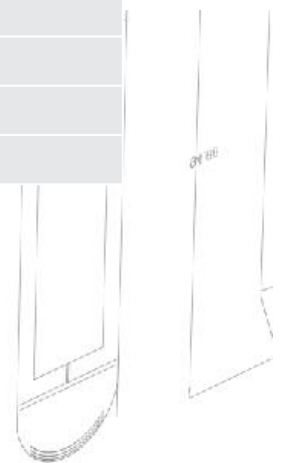
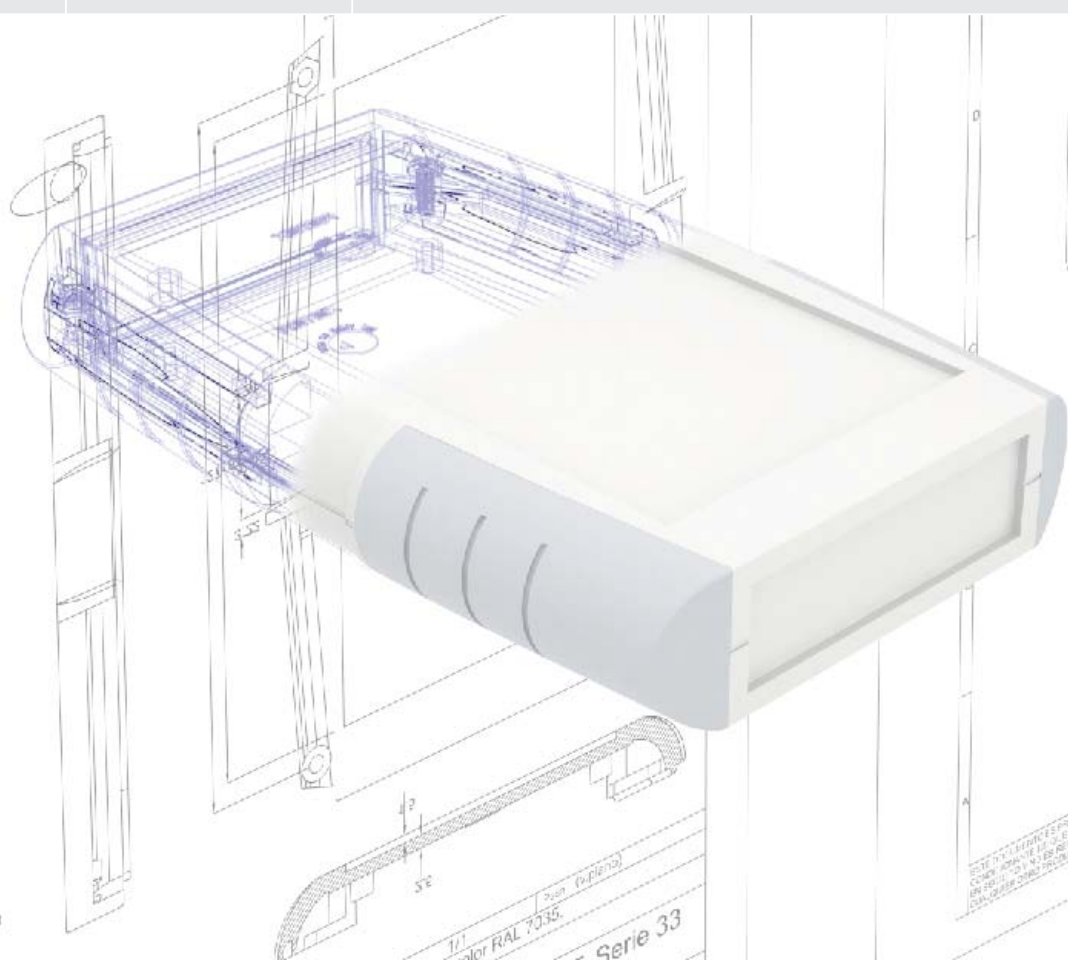
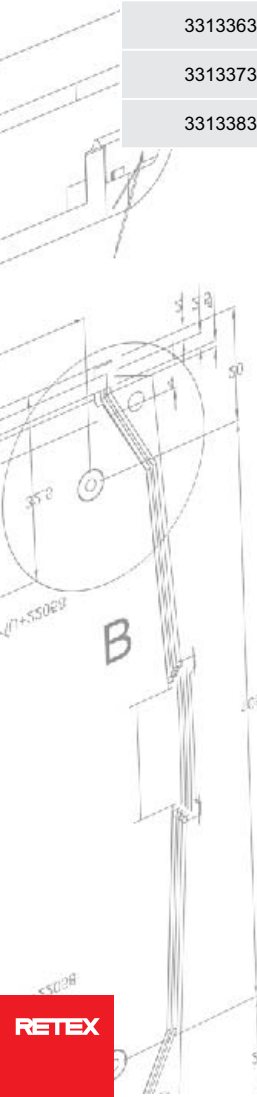
\* Cantoneras no incluidas  
\* Corners not included

**Serie**  
**33**



**Cantonerias**  
**Corners**

Code	Altura caja Enclosure height	Color/Colour
33133225	25	Azul / Blue RAL 5007
33133325	25	Verde / Green RAL 6026
33133425	25	Rojo / Red RAL 3020
33133525	25	Naranja / Orange RAL 2003
33133625	25	Negro / Black RAL 9004
33133725	25	Amarillo / Yellow RAL 1021
33133825	25	Gris / Grey RAL 7001
33133235	35	Azul / Blue RAL 5007
33133335	35	Verde / Green RAL 6026
33133435	35	Rojo / Red RAL 3020
33133535	35	Naranja / Orange RAL 2003
33133635	35	Negro / Black RAL 9004
33133735	35	Amarillo / Yellow RAL 1021
33133835	35	Gris / Grey RAL 7001



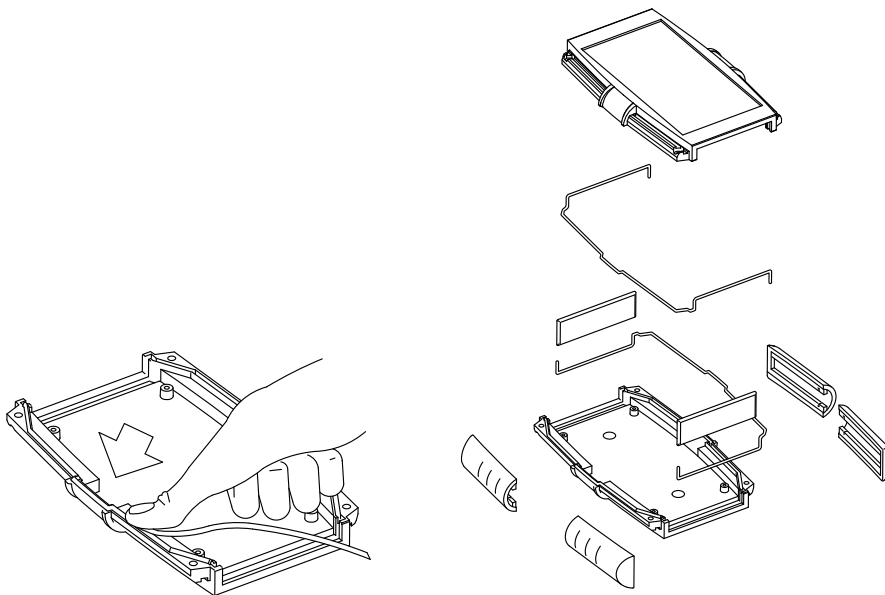
## Junta Gasket

Fabricada en caucho EPDM. Permite conseguir un elevado grado de protección frente al polvo, humedad y ozono. Nivel de protección IP 65. Soporta temperaturas de -20°C a +85°C.

*Made from EPDM rubber. Provides a high degree of protection against dust, humidity and ozone. IP 65 protection level. Resists temperatures between -20 °C and +85 °C.*

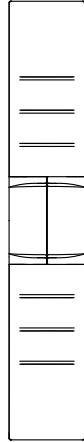
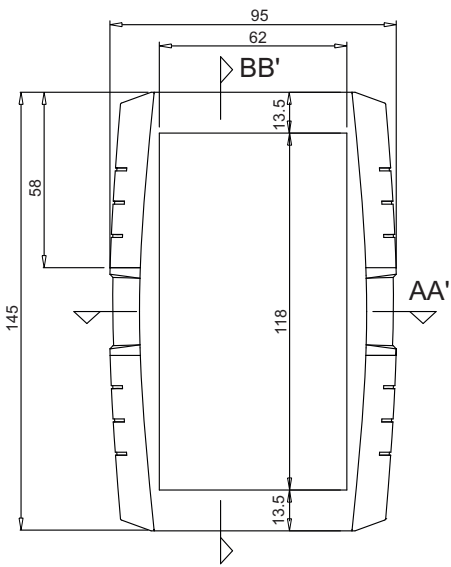


Code	Descripción / Description	Código caja / Enclosure code
33070045	IP Junta / Gasket long 615 mm (1 unit)	Series 33 Codes 33133001-301-311
33070145	IP Junta / Gasket long 615 mm (100 units)	Series 33 Codes 33133001 - 301 - 311
33133402	IP Junta / Gasket long 1.000 mm (1unit)	Todos los demás códigos / All other codes
33070147	IP Junta / Gasket long 1.000 mm (100 units)	Todos los demás códigos / All other codes

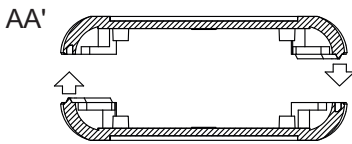
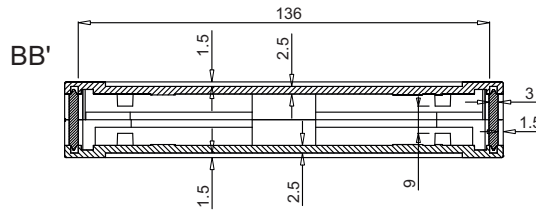
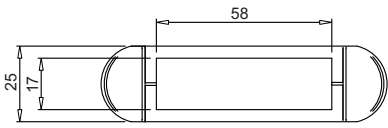
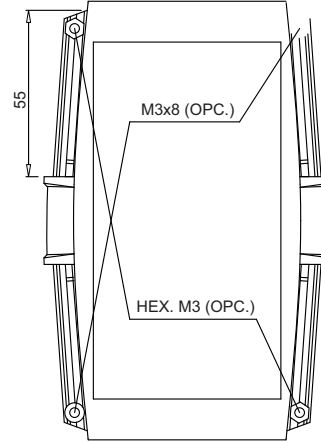
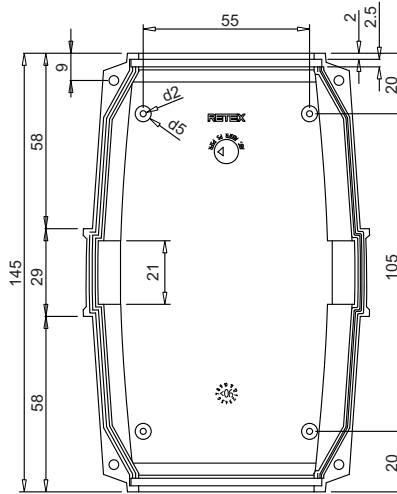




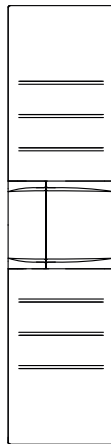
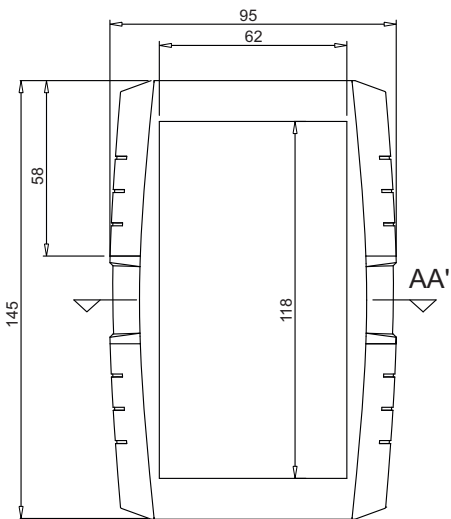
33133001



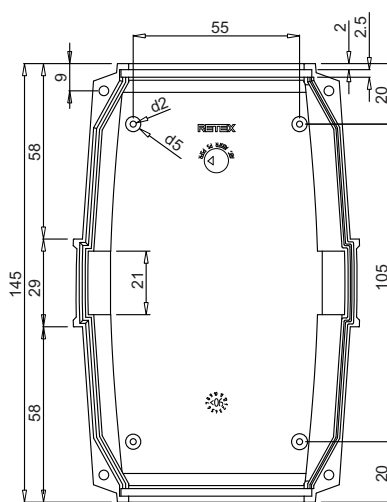
TAPA SUPERIOR / INFERIOR  
UPPER / LOWER LID



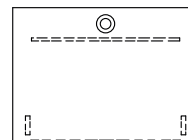
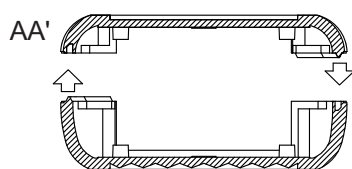
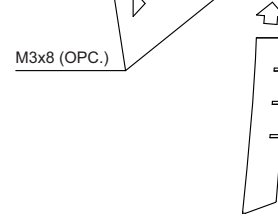
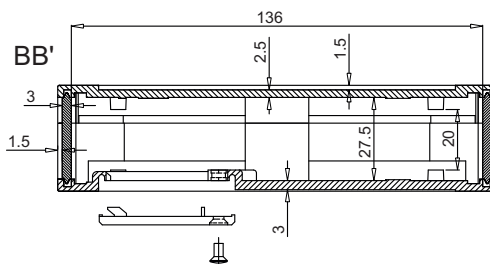
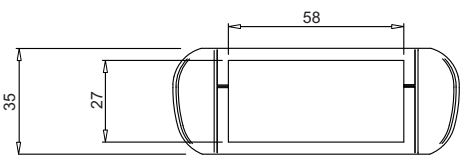
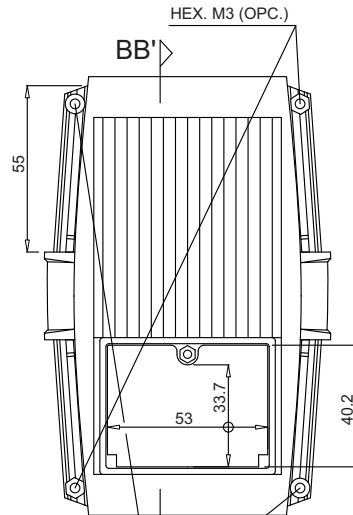
33133002



TAPA SUPERIOR  
UPPER LID

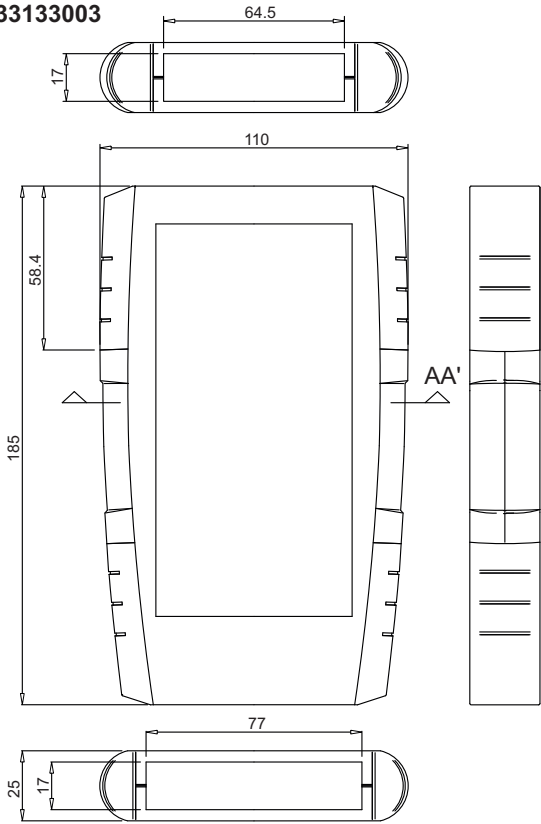


TAPA INFERIOR  
LOWER LID

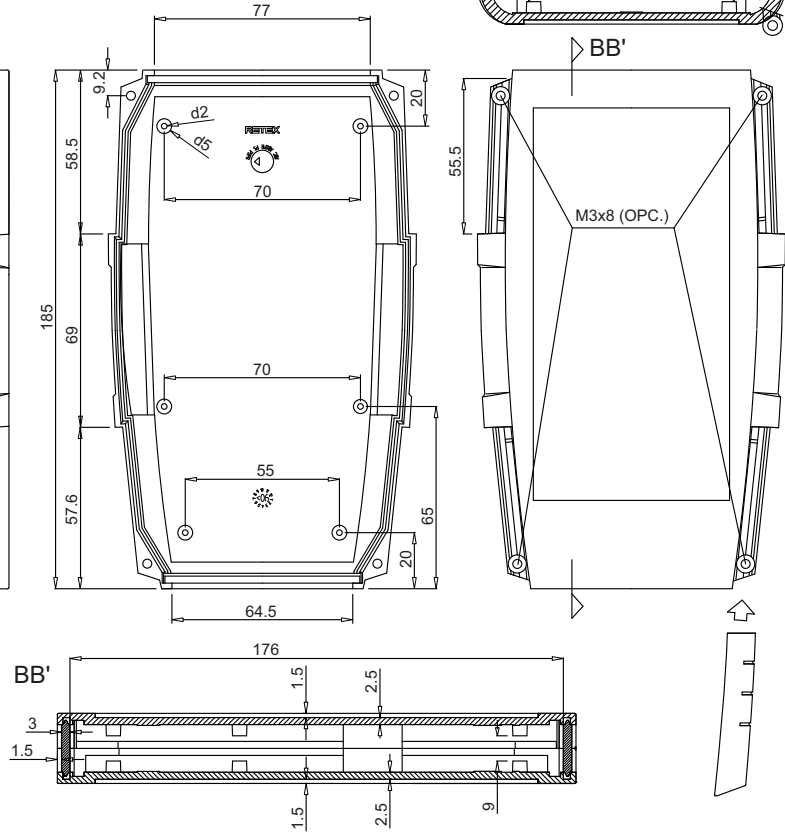




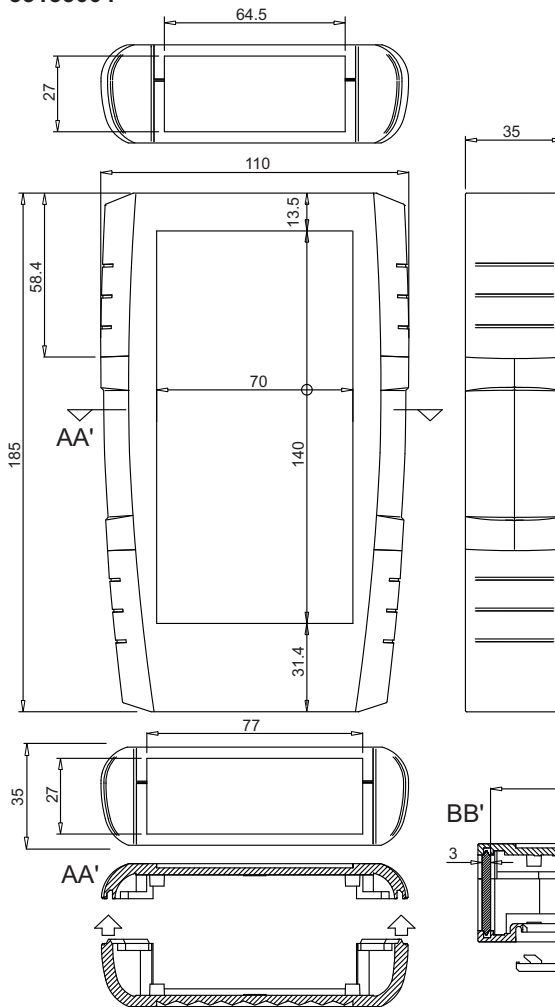
33133003



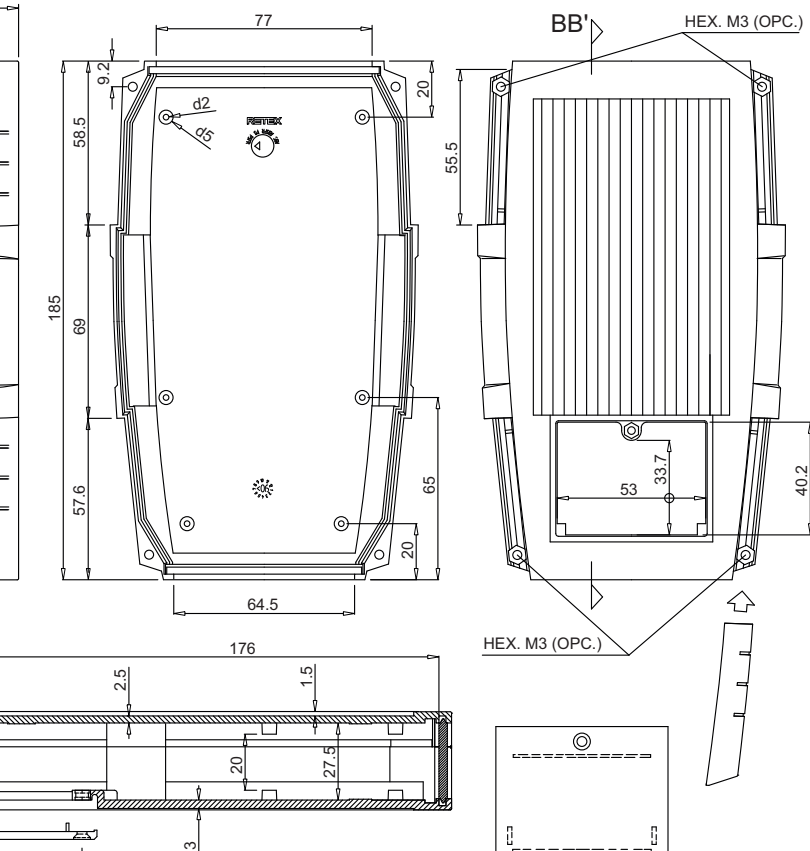
TAPA SUPERIOR / INFERIOR  
UPPER / LOWER LID



33133004

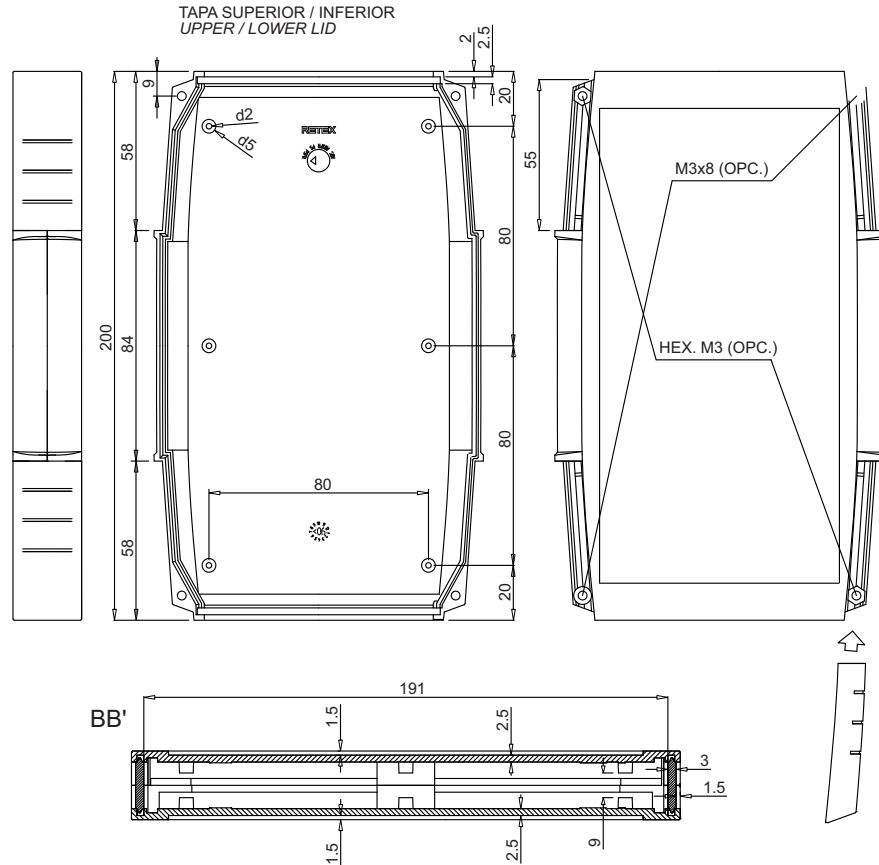
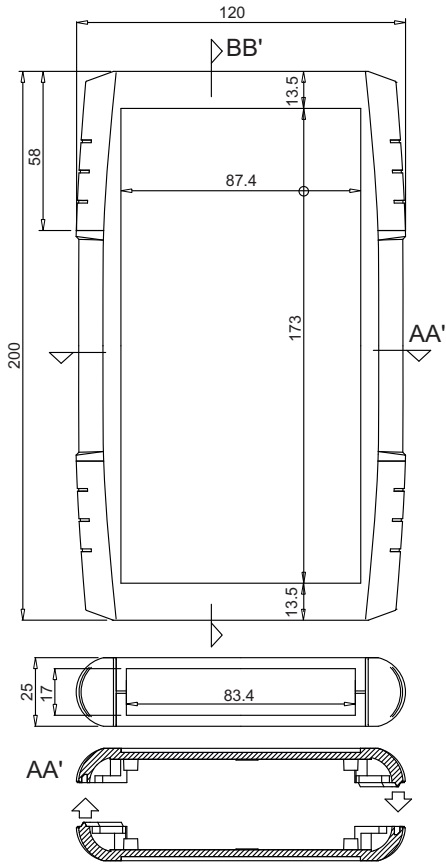


TAPA SUPERIOR / INFERIOR  
UPPER / LOWER LID

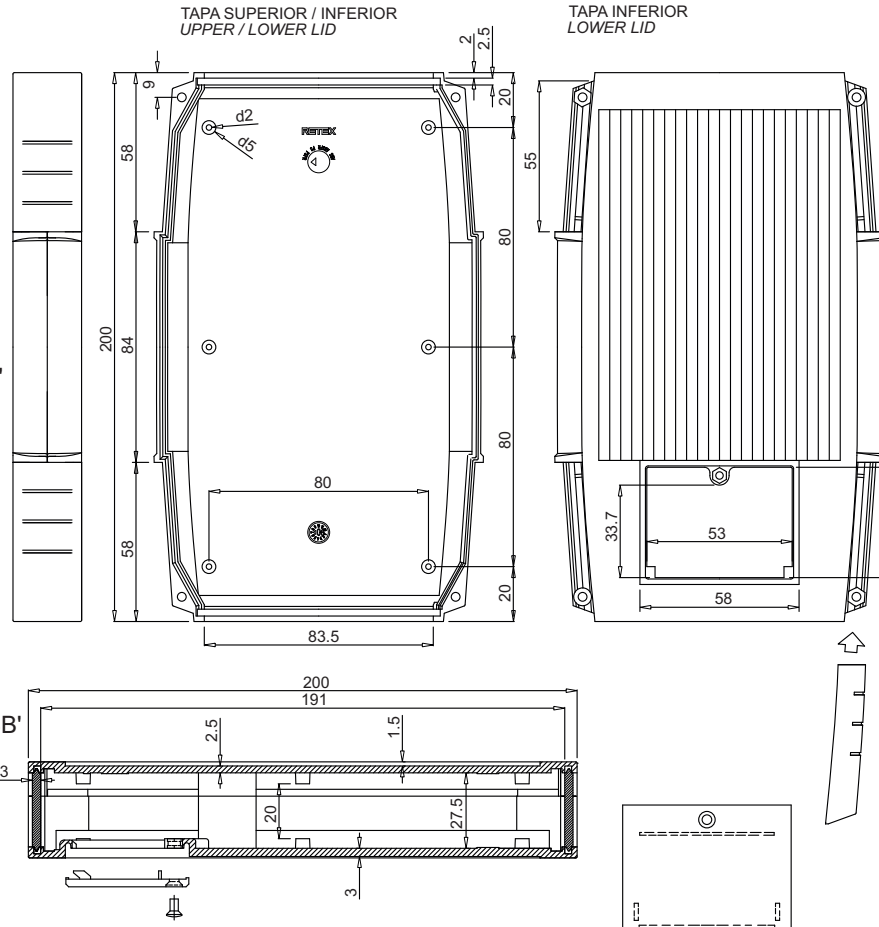
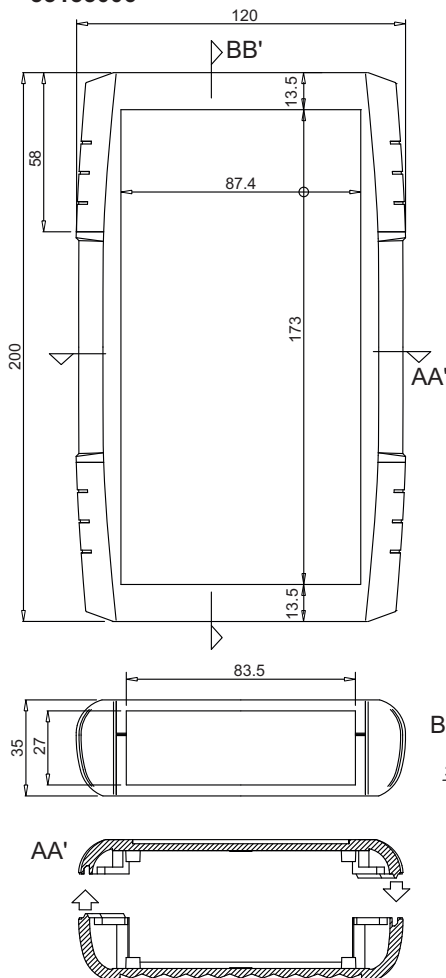




33133005



33133006





## X-ON Electronics

Largest Supplier of Electrical and Electronic Components

*Click to view similar products for [Electrical Enclosures](#) category:*

*Click to view products by [RETEX](#) manufacturer:*

Other Similar products are found below :

[120-902](#) [120-905](#) [120-403](#) [120-475](#) [120-901](#) [127-410](#) [130-504](#) [130-506](#) [MR-25L+](#) [30-8739](#) [PIP-11774SCREW](#) [30-9715](#) [MR-25LW+](#) [110-407](#) [111-004](#) [111-008](#) [110-402](#) [110-901](#) [110-907](#) [111-002](#) [110-406](#) [110-910](#) [110-404](#) [110-409](#) [110-410](#) [120-405](#) [106-009](#) [106-505](#) [105-401](#) [106-006](#) [104-406](#) [137-002](#) [105-405](#) [111-005](#) [127-909](#) [106-502](#) [130-475](#) [130-503](#) [127-401](#) [106-010](#) [127-455](#) [127-475](#) [110-903](#) [R260-180-300](#) [9511020](#) [9822029](#) [9820014](#) [P61603000P](#) [9823009](#) [R103-164-000](#)