



Enclosures for standard applications with ABS lid, colour light grey or black. Allows 1.2 mm membrane key-pads.

Modern aesthetics with square edges and rounded lateral sides. Lid mounted by four M3 bolts, hidden by self-adapting rubber plugs. Double, lid and bottom, recessed area allows membrane keypads. Polish finished that allows an easy cleaning of the surface. Maximum internal volume. Bosses for mounting PCB in the base. Manufactured in high impact ABS plastic, excellent for machining. Resistant to temperatures up to 85°C.

Materials: lid and bottom in ABS. Plugs in rubber.

Standard colour: light grey similar to RAL 7035.

Basis unit includes: lid, base, 4 bolts and 4 plugs.

Optional:

- custom-made special drilling.
- silk screen.
- internal painting to achieve EMI/RFI shielding (graphite, copper or nickel base, depending on desired value of protection).
- self-extinguish ABS material, UL 94 V0 rate.
- other colours

(Other options please consult your dealer).

Coffrets pour des applications standard avec couvercle en plastique ABS gris clair ou noir. Indiqu e pour le logement des claviers membranes jusqu 1,2 mm d paisseur.

Esthétique moderne avec des arêtes biseautées et des latéraux courbes. Fermeture par des vis filetées M3 qu'il est possible de cacher avec des bouchons autoadaptables inclus.

Deux zones d'encastrement dans le couvercle et la base permettent la fixation de clavier-membrane.

Finition lisse qui permet un nettoyage facile de la surface.

Capacité intérieure maximale.

Tourelles pour le montage de circuits dans toutes les bases. Fabriquées en ABS de haute qualité et excellente usinabilité.

Supporte des températures jusqu'à 85° C. Fabrication en ABS UL 94 V0 possible en option.

Fabrication: Base et couvercle en plastique ABS. Visserie de montage M3. Bouchons en PVC expansé.

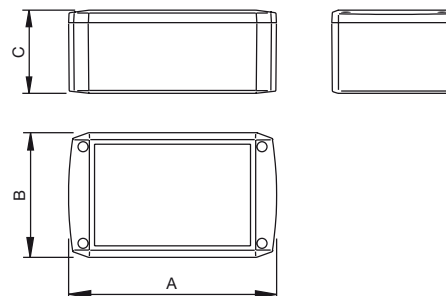
Couleur standard: Similaire au gris clair RAL 7035 ou noir RAL 9004.

Unit d emballage: Couvercle, base, 4 vis et 4 bouchons.

Options:

- Usinages spéciaux.
- Sérigraphie.
- Peinture interne pour le blindage contre la radiofréquence EMI/RFI, avec peinture de base graphite, cuivre ou nickel, en fonction du niveau de protection requis.
- ABS autoextinguible, selon degré UL 94 V0.
- Autres couleurs.

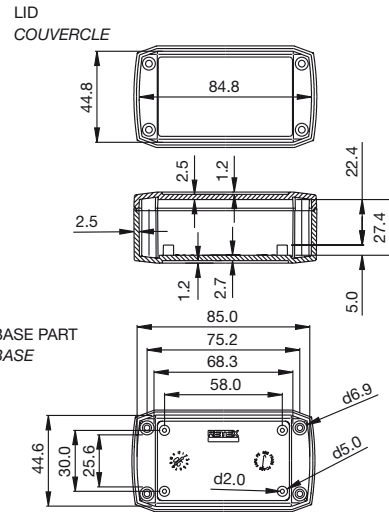
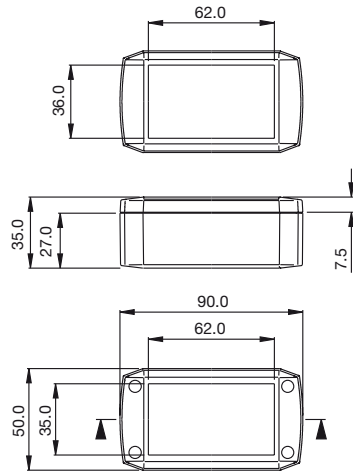
(Autres options, consulter votre distributeur).



CODE	A	B	C
Light grey Gris clair RAL 7035			
33101001	90	50	35
33101002	110	60	40
33101003	125	75	50
33101004	155	95	60
33101005	190	115	75
33101006	220	140	90

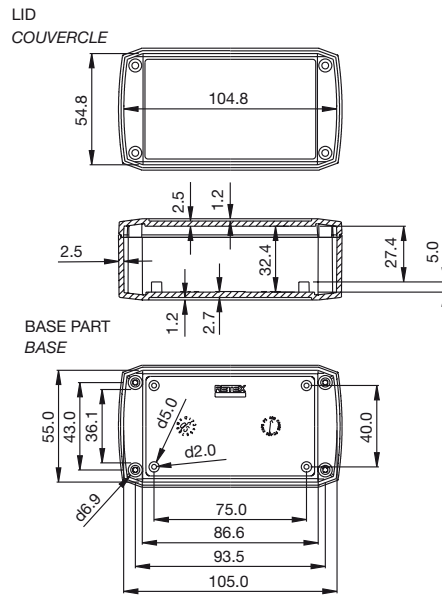
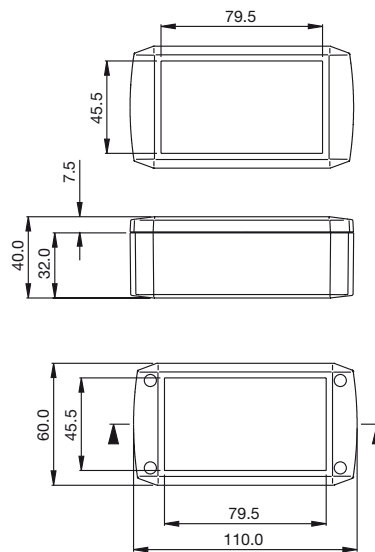
Serie 101
33101001, 33101201

Serie 102
33102001



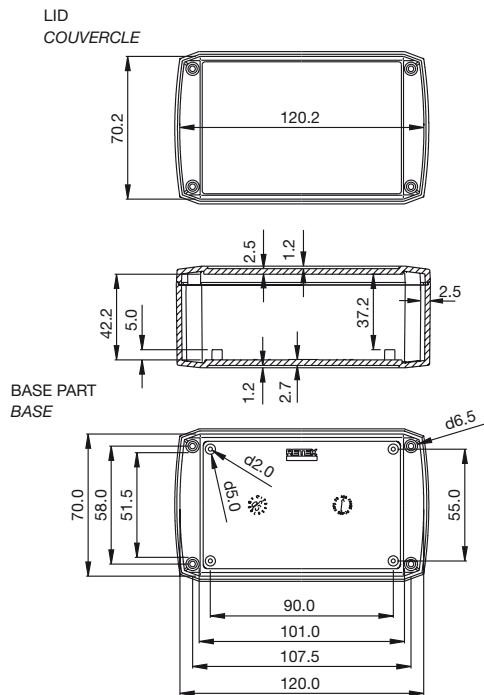
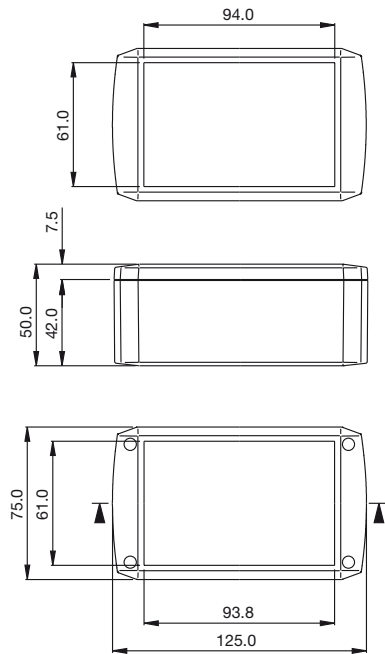
Serie 101
33101002, 33101202

Serie 102
33102002



Serie 101
33101003, 33101203

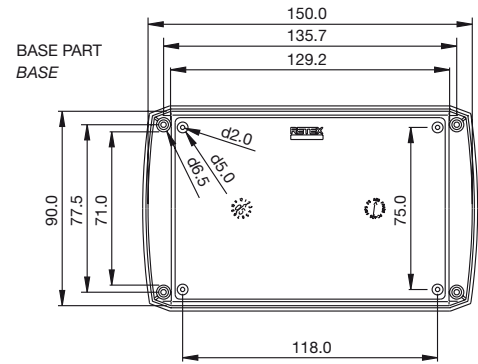
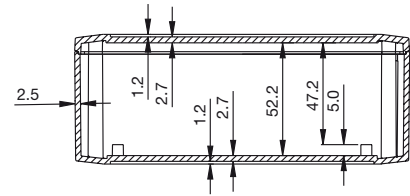
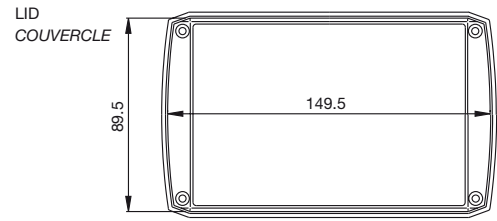
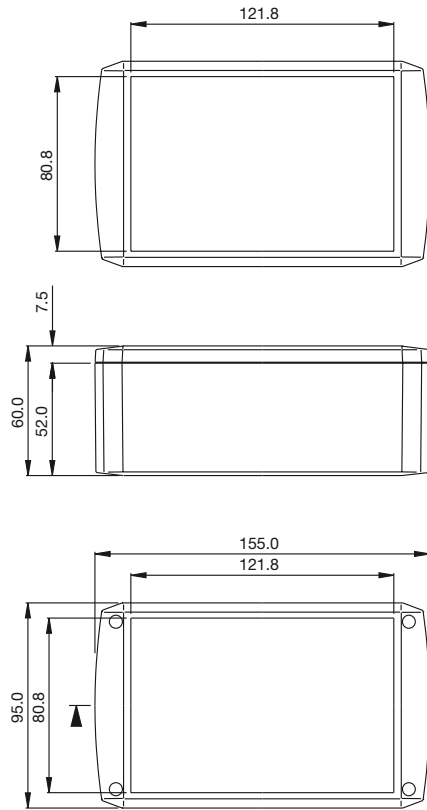
Serie 102
33102003



Serie 101
Serie 102

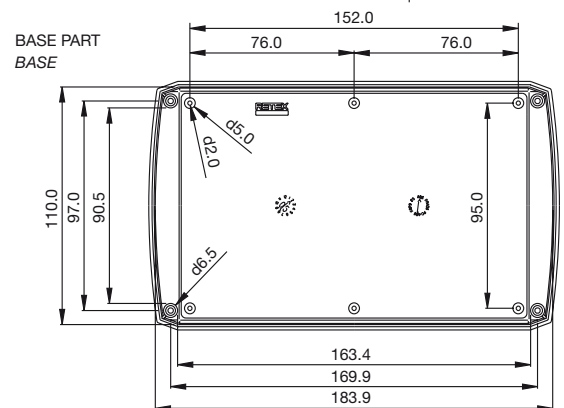
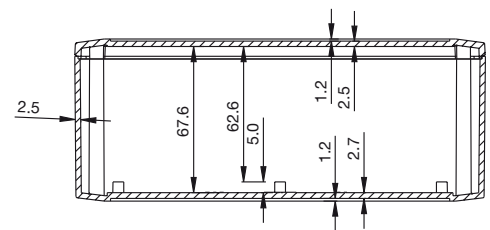
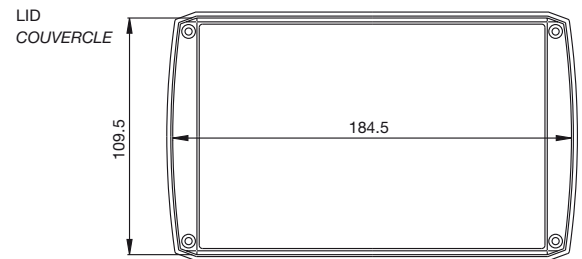
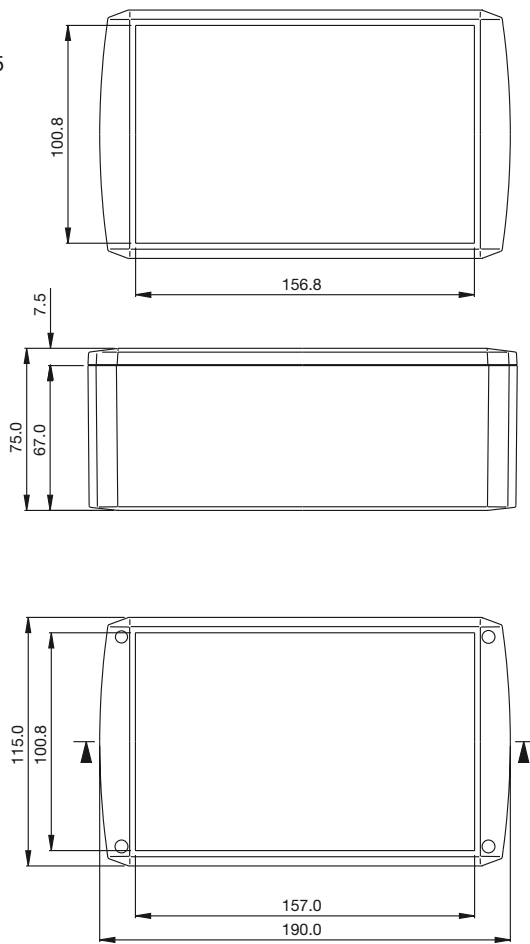
Serie 101
33101004, 33101204

Serie 102
33102004



Serie 101
33101005, 33101205

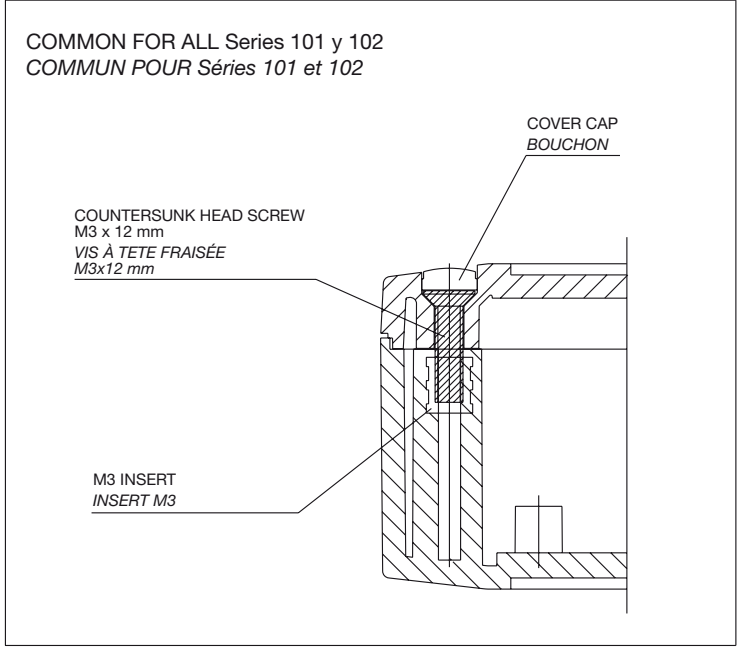
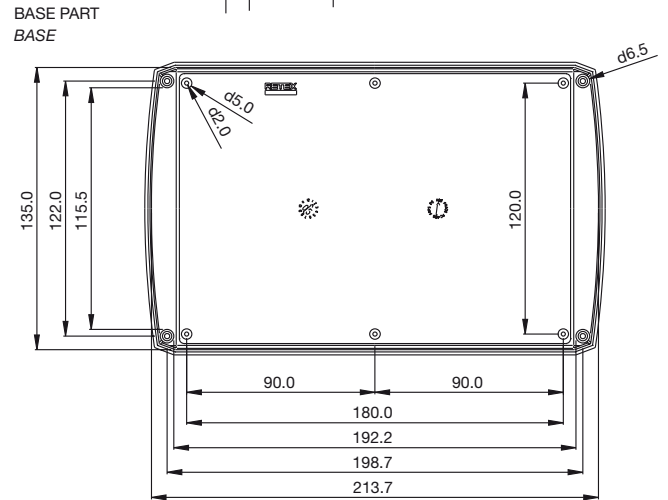
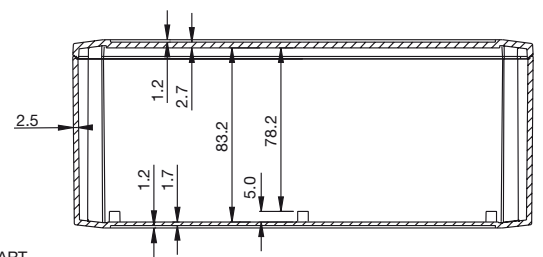
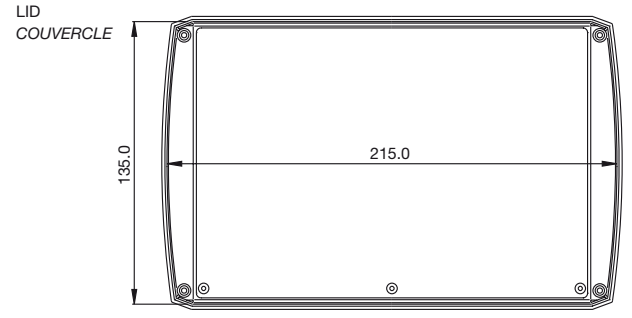
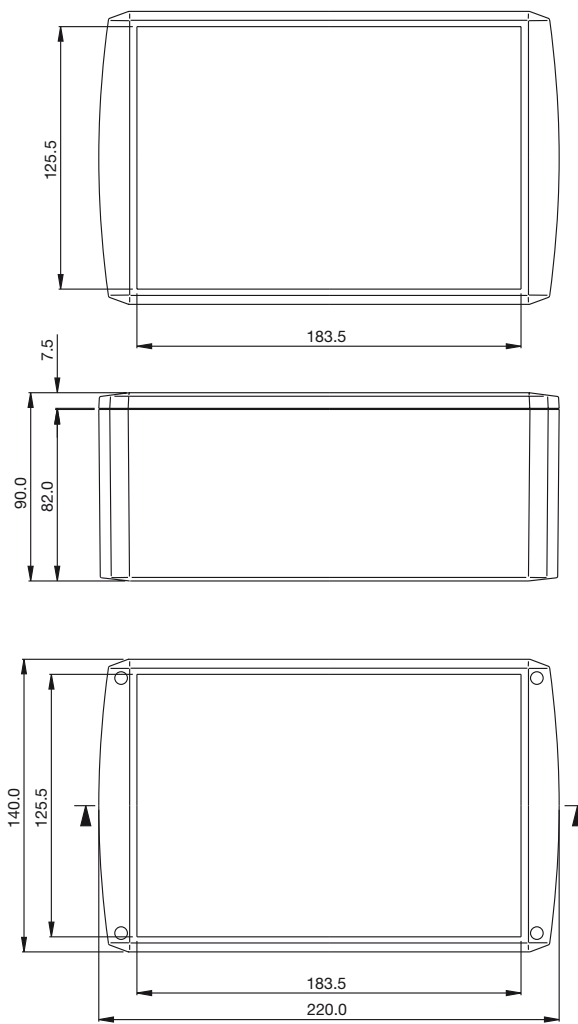
Serie 102
33102005



Serie 101
33101006, 33101206

Serie 102
33102006

Serie 101
Serie 102



X-ON Electronics

Largest Supplier of Electrical and Electronic Components

Click to view similar products for [Enclosures, Boxes, & Cases](#) category:

Click to view products by [RETEX](#) manufacturer:

Other Similar products are found below :

[CR-425 PAINTED](#) [585-R-WH-PK](#) [M-10-PLATED](#) [60221-01](#) [60566-01-000](#) [HPL-9VB BATT DOOR](#) [M-16-LID-PLATED](#) [M18-PLTD](#) [M-21-LID-PLATED](#) [M-21-PLATED](#) [M-23-PLATED](#) [CU-281-MB](#) [6711GSKT](#) [71884-29-028](#) [LH45-100 Black](#) [7200B](#) [72868-510-000](#) [CNS-0000 Black](#) [72883-510-000](#) [CNS-0101 Black](#) [72906-510-000](#) [CNS-0407 Black](#) [73091-510-000](#) [CNM-0000-BLACK Kit](#) [73092-510-000](#) [CNM-0101 Black](#) [73108-510-000](#) [CNL-0303 Black](#) [73395-510-039](#) [CNS-0006 Bone](#) [74257-510-000](#) [CNL-0004](#) [MDC-1183-PLAIN-ALUM](#) [MDC-1183-PTD](#) [MDC-13104-PLAIN-ALUM](#) [MDC-211 - PAINTED IVORY/BEIGE](#) [MDC-321-PTD](#) [MDC-432-PLAIN-ALUM](#) [MDC-973-PTD](#) [76](#) [77153-01-028](#) [FLX6030](#) [83535-01-508](#) [PS-11296-G](#) [PS-11298-B](#) [116-508](#) [120-407](#) [120-412](#) [120-909](#) [120-455](#) [R272-100-000](#) [120-910](#) [R501-001-010](#) [R508-080-000](#) [R508-160-000](#) [R530-120-000](#) [R530-122-000](#) [R530-200-000](#) [R531-160-000](#) [R531-200-000](#) [R582-080-100](#)