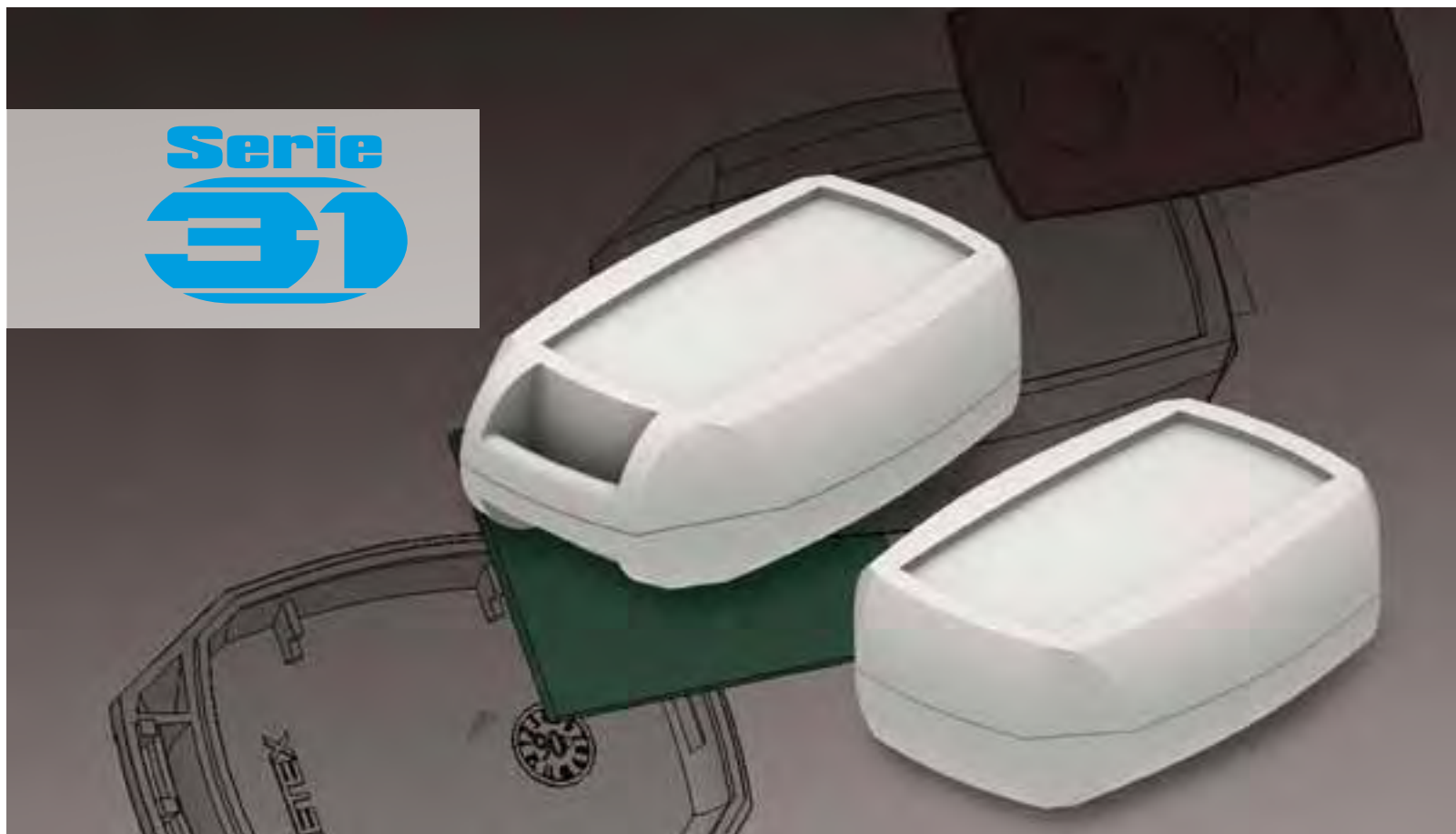


Serie 31



Small-capacity range of hand-held boxes for pocket use or situations where a small, robust box is required, sealed up to IP65.

Modern design with bevelled edges and high level of functionality. Recesses in the cover and in the base for fitting membrane keypads. Made from high quality ABS. Easy snap-fit assembly of base and cover. The smaller-sized models have a lug for a key ring. Possibility of EPDM gasket for an IP65 seal. Standard membrane keypads for small and large models. Temperature resistant up to 85 °C.

Materials and finishes: Base and cover made from high-resistance moulded ABS in a light grey colour similar to RAL 7035 or in black similar to RAL 9004.

Each unit includes: Cover and base.

Accessories:

- EPDM joint seal.
- Standard 3 button membrane keypad.

Optional:

- Special machining.
- Silk-screen printing.
- Internal protective coating against EMI/RFI radiation using graphite, copper or nickel paint depending on the level of protection required.
- UL 94 VO self -extinguish ABS.
- Other colours.

(For other options ask your distributor).

Gamme de bo tiers "hand-held" de petite capacit pour des utilisations type poche pour lesquelles un petit bo tier, robuste et dot d'une protection pouvant atteindre IP 65 est n cessaire.

Design moderne avec des arêtes biseautées et une grande fonctionnalité. Deux zones d'encastrement dans le couvercle et la base permettent la fixation de clavier-membrane. Fabriqués en ABS injecté de haute qualité. Montage facile de la base et du couvercle par pression. Modèle avec anse pour anneau porte-clefs, dans la taille inférieure. Possibilité de montage de joint en EPDM pour étanchéité IP65. Clavier-membrane standard pour modèle petit et grand. Résiste à des températures jusqu'à 85° C.

Mat riaux et finitions: Couvercle et base fabriqués en ABS injecté de haute résistance, couleur gris clair similaire à RAL 7035 ou noir similaire à RAL 9004.

Chaque unit inclut: Couvercle et base.

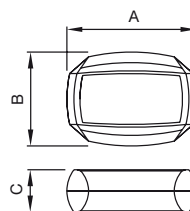
Accessoires:

- Joint d'étanchéité EPDM,
- Clavier membrane standard à 3 boutons.

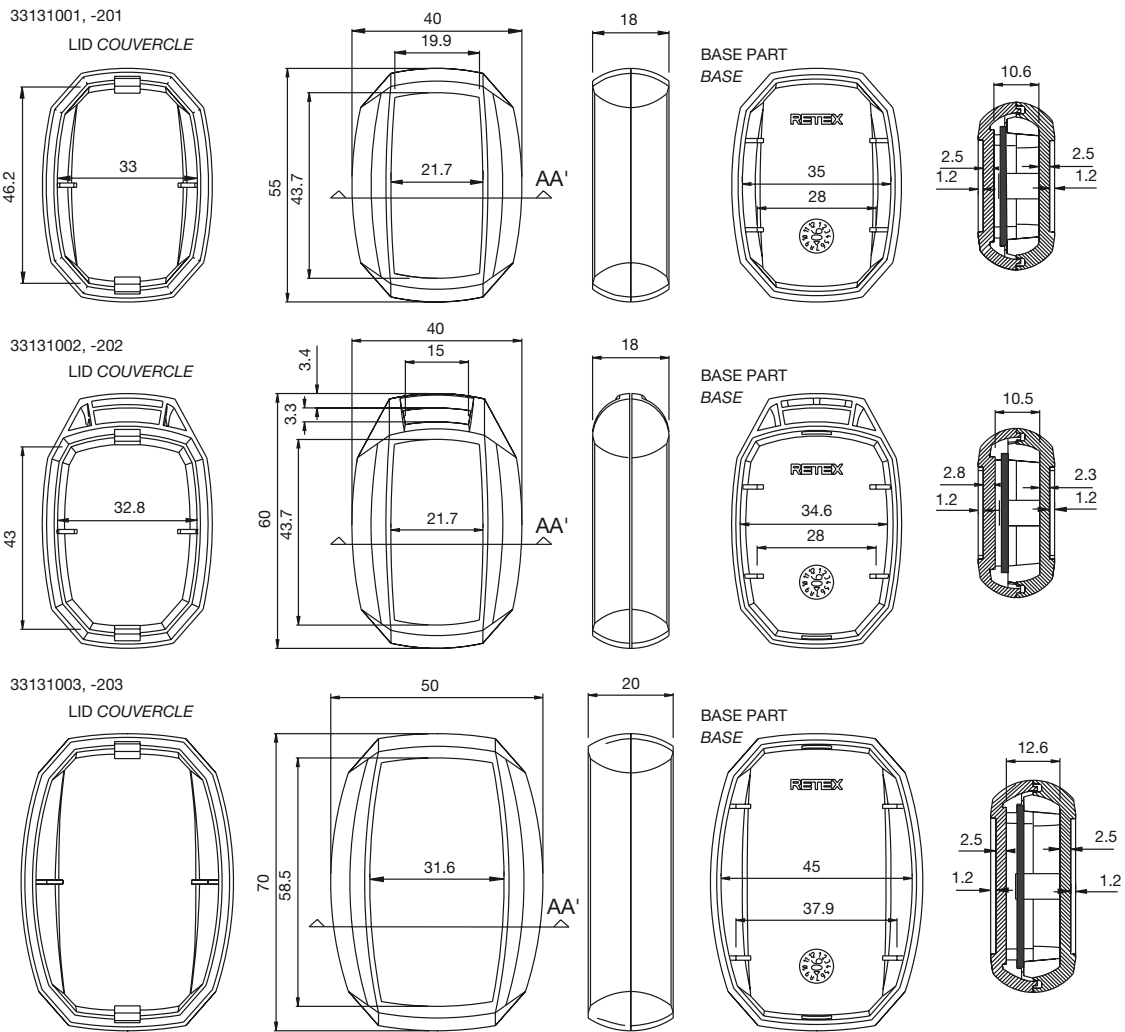
En option:

- Usinages spéciaux.
- Sérigraphie.
- Peinture interne pour le blindage contre la radiofréquence EMI/RFI, avec peinture de base graphite, cuivre ou nickel, en fonction du niveau de protection requis.
- ABS autoextinguible, selon degré UL 94 VO.
- Autres couleurs.

(Autres options, consulter votre distributeur).

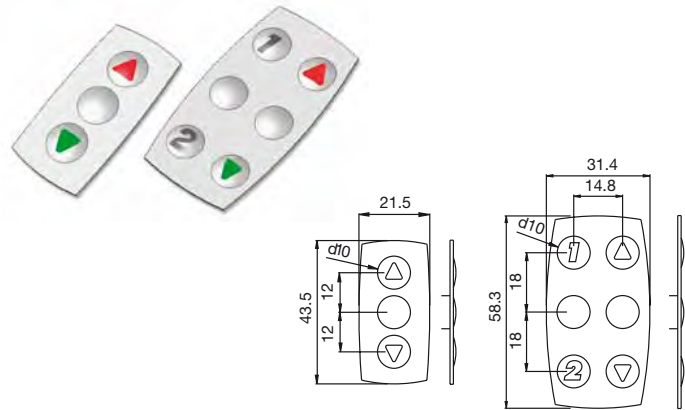


CODE	A	B	C	Colour Couleur		Key-ring hole Accrochage
				Light grey Gris clair sim. RAL 7035	Black Noir sim. RAL 9004	
33131001	55	40	18	*		
33131201	55	40	18		*	
33131002	60	40	18	*		*
33131202	60	40	18		*	*
33131003	70	50	20	*		
33131203	70	50	20		*	



Membrane keypad Clavier membrane

- Mixed membrane keypad comprising:
 - 3 buttons (click-type), two in different colours and a neutral one in the centre
 - 6 buttons (click-type) numbered 1 to 6.
- Estimated lifetime: 5,000,000 uses.
- IP 65 protection (part covered with adhesive)
- Minimum distance between button and machined part 7mm.
- Operating temperature between -20 °C and +70 °C.
- Clavier membrane mixte comprenant :
 - 3 boutons (clinxers), deux de couleur différentes et un neutre central ou
 - 6 boutons (clinxers), avec six numéros
- Durée de vie estimée : 5.000.000 de cycles.
- Niveau de protection IP65 (partie couverte par adhésif).
- Distance minimale entre la touche et l'usinage 7 mm.
- Température de service de -20° C à +70° C.

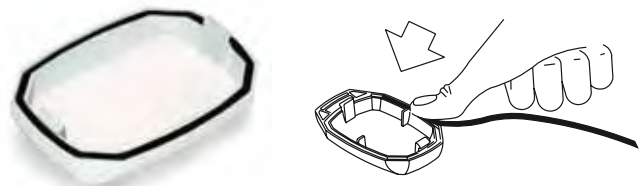


CODE	For Series 31 boxes Pour boîtier s rie 31
33131301	33131001, 33131201, 33131002, 33131202
33131302	33131003, 33131203

Gasket Joint

- Made from EPDM rubber. Provides a high degree of protection against dust, humidity and ozone. IP 65 protection level.
- Resists temperatures between -20 °C and +85 °C.
- Fabriqué en caoutchouc EPDM. Permet d'obtenir un haut degré de protection face à la poussière, l'humidité et l'ozone. Niveau de protection IP 65.
- Supporte des températures de -20° C à +85° C.

CODE	33070041
	For all Series 31 boxes Pour tous les boîtiers Série 31



X-ON Electronics

Largest Supplier of Electrical and Electronic Components

Click to view similar products for [Enclosures, Boxes, & Cases](#) category:

Click to view products by [RETEX](#) manufacturer:

Other Similar products are found below :

[CR-425 PAINTED](#) [585-R-WH-PK](#) [M-10-PLATED](#) [60221-01](#) [60566-01-000](#) [HPL-9VB BATT DOOR](#) [M-16-LID-PLATED](#) [M18-PLTD](#) [M-21-LID-PLATED](#) [M-21-PLATED](#) [M-23-PLATED](#) [CU-281-MB](#) [6711GSKT](#) [71884-29-028](#) [LH45-100 Black](#) [7200B](#) [72868-510-000](#) [CNS-0000 Black](#) [72883-510-000](#) [CNS-0101 Black](#) [72906-510-000](#) [CNS-0407 Black](#) [73091-510-000](#) [CNM-0000-BLACK Kit](#) [73092-510-000](#) [CNM-0101 Black](#) [73108-510-000](#) [CNL-0303 Black](#) [73395-510-039](#) [CNS-0006 Bone](#) [74257-510-000](#) [CNL-0004](#) [MDC-1183-PLAIN-ALUM](#) [MDC-1183-PTD](#) [MDC-13104-PLAIN-ALUM](#) [MDC-211 - PAINTED IVORY/BEIGE](#) [MDC-321-PTD](#) [MDC-432-PLAIN-ALUM](#) [MDC-973-PTD](#) [76](#) [77153-01-028](#) [FLX6030](#) [83535-01-508](#) [PS-11296-G](#) [PS-11298-B](#) [116-508](#) [120-407](#) [120-412](#) [120-909](#) [120-455](#) [R272-100-000](#) [120-910](#) [R501-001-010](#) [R508-080-000](#) [R508-160-000](#) [R530-120-000](#) [R530-122-000](#) [R530-200-000](#) [R531-160-000](#) [R531-200-000](#) [R582-080-100](#)