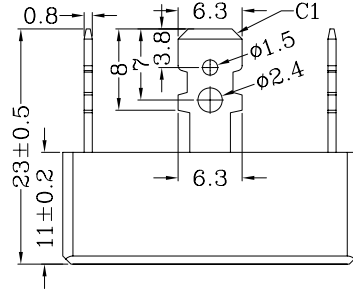
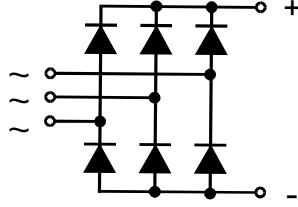


# G' D8 6' ) %5 J

H fYY'D\ UgY'6 f]X[ Y'F YW]ZYfg

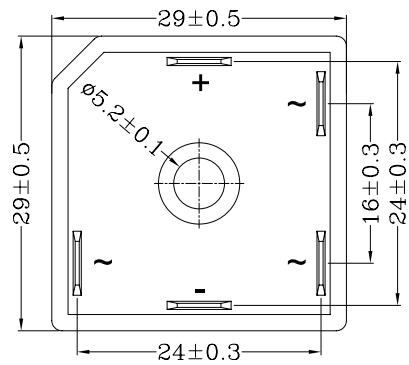
5 J5 @ B7 < 9' 8 = C89 ' BG=8 9

8 ]a Ybg]cbg ]b'a a 'f/a a 1 '\$' '\$' - ( ~L



**E310749**

HndY	JFGA	JFFA
	J	J
G' D8 6' ) %85 J	1300	1200
G' D8 6' ) %5 J	1700	1600
G' D8 6' ) %5 J	1900	1800



## Maximum Ratings

Gna Vc`	HYgh7 cbX]h]cbg	AU ]a i a 'FU]b[ g	I b]h
=xUj	T <sub>C</sub> =50°C	35	A
=GA	T <sub>VJ</sub> =25°C V <sub>R</sub> =0	t=10ms (50Hz), sine t=8.3ms (60Hz), sine 500	A
=h	T <sub>VJ</sub> =25°C V <sub>R</sub> =0	t=10ms (50Hz), sine t=8.3ms (60Hz), sine 960	A <sup>2</sup> s
Hu>		-40...+180	°C
Hu>A		180	
Hgh		-40...+180	
J-ec@	50/60Hz, RMS I <sub>ISOL</sub> ≤ 1mA	t=1min t=1s 2500 3000	V~
Ax	Mounting torque (M4)	1.5-2 14-18	Nm lb.in.
K Y[ \ h	typ.	18	g

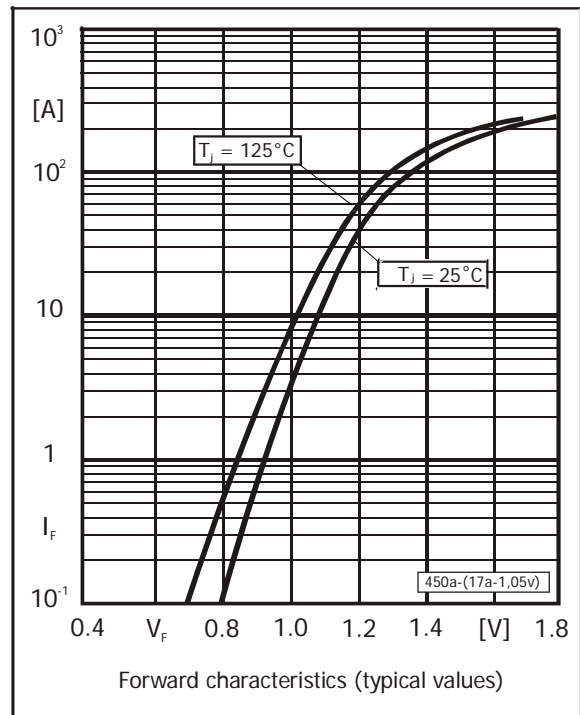
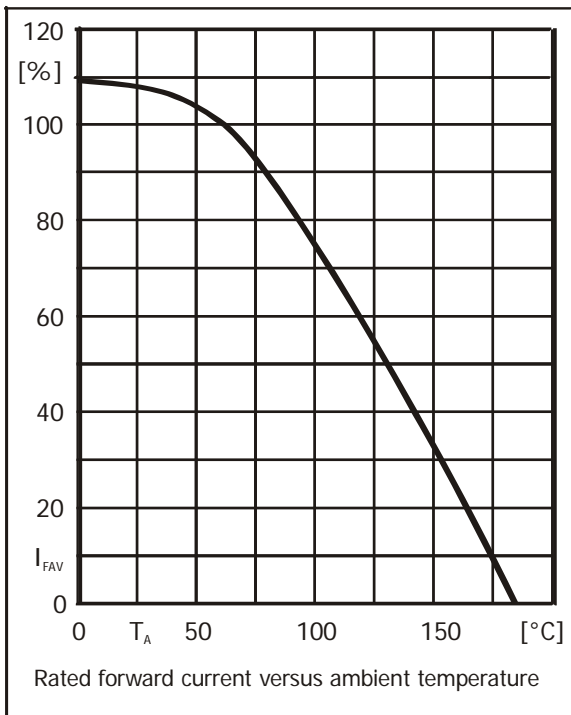


# S3PDB35\*\*AV

## Three Phase Bridge Rectifiers

### Characteristics

Max. current with cooling fin 300 cm <sup>2</sup>	$T_A = 50^\circ\text{C}$ R-load	$I_{\text{FAV}}$	35 A
Forward voltage	$T_j = 25^\circ\text{C}$ $I_F = 150\text{A}$	$V_F$	< 1.80 V
Leakage current	$T_j = 150^\circ\text{C}$ $V_R = V_{\text{RRM}}$	$I_R$	< 3mA
Thermal resistance junction to case		$R_{\text{thC}}$	< 0.9 K/W



### FEATURES

- Rating to 1800V PRV
- Avalanche Diode chips inside
- High efficiency
- Glass passivated chip junction
- Electrically isolated metal case for maximum heat dissipation
- UL File NO.E310749
- ROHS Compliance

### MECHANICAL DATA

- Case: Molded plastic with Heatsink internally mounted in the bridge encapsulation
- Polarity: As marked on Body
- Mounting: Hole for # 10 screw
- Weight: 0.63 ounces, 18.0 grams

**Sirectifier**<sup>®</sup>

## X-ON Electronics

Largest Supplier of Electrical and Electronic Components

*Click to view similar products for [Bridge Rectifiers](#) category:*

*Click to view products by [Sirectifier manufacturer](#):*

Other Similar products are found below :

[G3SBA60-E351](#) [GBJ1504-BP](#) [GBU10B-BP](#) [GBU15J-BP](#) [GBU15K-BP](#) [GBU4A-BP](#) [GBU4D-BP](#) [GBU6B-E3/45](#) [GSIB680-E3/45](#) [DB101-BP](#) [DF10SA-E345](#) [RMB2S](#) [RCG](#) [APT30DF100HJ](#) [APT60DF20HJ](#) [B2S-E3/80](#) [BU1506-E351](#) [BU15085S-E345](#) [BU1508-E3/45](#) [BU1510-E3/45](#) [RS404GL-BP](#) [RS405GL-BP](#) [G3SBA20-E3/51](#) [G5SBA20-E3/51](#) [G5SBA60-E3/51](#) [GBJ1502-BP](#) [GBL02-E351](#) [GBL10-E3/45](#) [GBU10J-BP](#) [GBU4J-BP](#) [GBU4K-BP](#) [GBU8B-E3/45](#) [GBU8D-BP](#) [GBU8J-BP](#) [GSIB1520-E3/45](#) [MB1510](#) [MB352W](#) [MB6M-G](#) [B2M-E345](#) [B40C7000A](#) [B500C7000A](#) [MP5010W-BP](#) [MP501W-BP](#) [MP502-BP](#) [BR1005-BP](#) [BR101-BP](#) [BU1006-E345](#) [BU12065S-E3/45](#) [BU1508-E3/51](#) [BU2006-E3/45](#) [BU2008-E345](#)