

## Sicherheits-Aufbaubuchse

- zum Einbauen in Frontplatten bis 6 mm Dicke
- Befestigung mittels einer Schlitzmutter M12 x 0,75 und einer Federscheibe
- Montagebohrung Ø 12,2+0,1 mm
- Flachsteckzunge einmalig bis 90° abbiegbar
- Montage mittels Montagewerkzeug MWZ 8 und MWZ 15, siehe Kapitel Zubehör im Hauptkatalog
- die Montageanleitung MA 007 finden Sie unter [www.schuetzinger.de](http://www.schuetzinger.de)

### Best.-Nr. SAB 7560 Ni / ..(Farbe)

- Kontaktteile **vernickelt**
- Isolierteil PA 6.6 (Polyamid) UL94 - V2
- Befestigungsmutter (Schlitzmutter) M12 x 0,75
- **Farben** siehe Tabelle

### Best.-Nr. SAB 7560 Au / ..(Farbe)

- wie oben, jedoch
- Kontaktteile **vergoldet**
- **Farben** siehe Tabelle



MA 007

zusätzliche Befestigung mittels einer Sechskantmutter möglich

### Best.-Nr. M12x0.75 SW14

siehe Kapitel Zubehör im Hauptkatalog

## Safety threaded socket

- for fixture in panels up to 6 mm thick
- fixed by: slotted nut M12 x 0.75 and spring washer
- hole Ø 12.2+0.1 mm
- flat tab can be bent up to 90° once
- fixture using special tools MWZ 8 and MWZ 15, see chapter accessories in the main catalogue
- please visit [www.schuetzinger.de](http://www.schuetzinger.de) to find the assembly instruction MA 007

### Order No. SAB 7560 Ni / ..(colour)

- contact parts **nickel-plated**
- insulation PA 6.6 (Polyamid) UL94 - V2
- fixed by nut (slotted nut) M12 x 0.75
- **colours** see table

### Order No. SAB 7560 Au / ..(colour)

- as above
- contact parts **gold-plated**
- **colours** see table

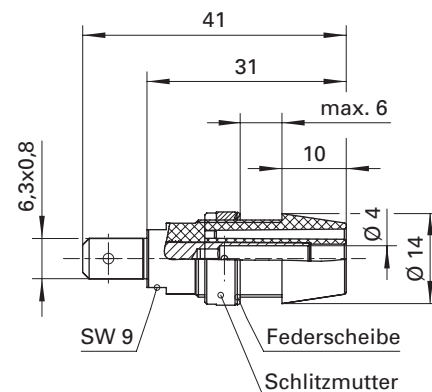


MA 007

additional fastening with hexagon nut

### Order No. M12x0.75 SW14

see chapter accessories in the main catalogue



Allgemeine Angaben		General information	
Best.-Nr. <sup>1)</sup>	SAB 7560 Ni / ..(Farbe) Kontaktteile vernickelt	Order No. <sup>1)</sup>	SAB 7560 Ni / ..(colour) contact parts nickel-plated
	SAB 7560 Au / ..(Farbe) Kontaktteile vergoldet		SAB 7560 Au / ..(colour) contact parts gold-plated
Farben	schwarz, rot, blau, gelb, grün, grau, braun, weiß, violett, grüngelb	colours	black, red, blue, yellow, green, grey, brown, white, purple, green-yellow
Technische Daten		Technical data	
Anschluss	FSH 6,3 mm x 0,8 mm	terminal	FR 6.3 mm x 0.8 mm
Durchgangswiderstand <sup>4)</sup>	7 mΩ / 5 mΩ	transition resistance <sup>4)</sup>	7 mΩ / 5 mΩ
Bemessungsspannung <sup>2)</sup>	1000 V CAT III	rated voltage <sup>2)</sup>	1000 V CAT III
Bemessungsstrom <sup>2)</sup>	32 A	rated current <sup>2)</sup>	32 A
Temperatur-Einsatzbereich	von -25 °C bis +80 °C	operating temperature	from -25 °C to +80 °C
Anzugsdrehmoment der Schlitzmutter	45 Ncm	max. torque fastening nut	45 Ncm

<sup>1)</sup> andere Kontaktoberflächen, Farben und Anschlüsse auf Anfrage

<sup>2)</sup> bei normalen Umgebungstemperaturen

<sup>4)</sup> abhängig von der Kontaktoberfläche

<sup>1)</sup> other contact platings, colours and terminals on request

<sup>2)</sup> at normal ambient temperatures

<sup>4)</sup> depending on contact plating

## X-ON Electronics

Largest Supplier of Electrical and Electronic Components

*Click to view similar products for [Test Plugs & Test Jacks](#) category:*

*Click to view products by [SCHUTZINGER](#) manufacturer:*

Other Similar products are found below :

[579-0400](#) [66000-7](#) [R644543000](#) [R921923000](#) [R921930000](#) [R941344000](#) [R948161000](#) [R999351000](#) [1408-4](#) [1533-1](#) [164-R124R-EX](#) [174-R822B-EX](#) [174-R825B-EX](#) [NYS508-BU](#) [NYS508-O](#) [1680](#) [174-R819B-EX](#) [R644543003](#) [R644543004](#) [R644543020](#) [R644543021](#) [R921926000](#) [R921931000](#) [R921932000](#) [R921934000](#) [R929991000](#) [R929991002](#) [R941460000](#) [R941461000](#) [R941463600](#) [R941920600](#) [R948160000](#) [31B-2-RED](#) [032-0016-023](#) [105-1106-001](#) [108-1000-106](#) [108-2301-621](#) [66001-9](#) [7013](#) [1395080-1](#) [930166100](#) [NYS508-GR](#) [NYS508-V](#) [NYS508-W](#) [NYS508-Y](#) [NYS511-R](#) [BP30-2BR10-B PKG](#) [BP30-10-WT](#) [BP30-2BR-B PKG](#) [BP30Y-1 PKG](#)