

Aufnahme fuer Schweissbolzen $\emptyset$ / intended for welded stud $\emptyset$	Aenderungsstand / Revision level		Beschreibung der Aenderung/ Revision Record	Geaendert Changed	Datum Date	Geprueft Approved	Datum Date
	Solid / part	Zeichnung / drawing					
5mm							
Abbindefestigkeit [N] min./ Tensile strength [N] min.							

Loch  $\emptyset$  / Hole size

Blechdicke / Panel thickness

Buendel  $\emptyset$  / Bundle Diameter

Werkstoff / Material

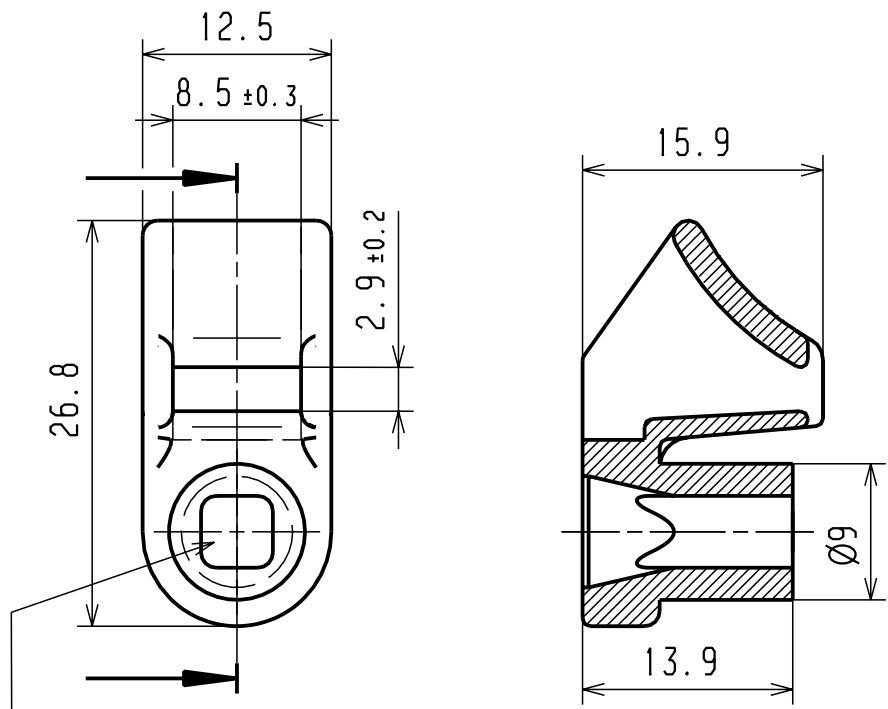
PA 66 wahlweise PA 46  
schwarz/ grau  
PA 66 opt. PA 46  
black/ grey

Toleranzen / Tolerances

Masse ohne Toleranzangaben  
Dimension without tolerances

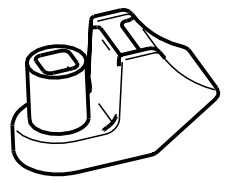
$\pm 0.5$

AUSFUERHRUNG / PERFORMANCE  
SPEZIFIKATION / SPEC.



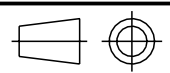
Durchbruch: in Drehrichtung  
nicht zur Aussenkontur orientiert  
Break-through: in direction of rotation  
not orientated to external contour

Nur zur Information,  
wird vom Aenderungsdienst  
nicht erfasst.  
For information only,  
not subject to alteration service.



1:1

CATIA  
4.2.4



Gez. / Drawn	24.01.03	Steiner
Gepr. / Appr.	24.01.03	Schiwek

Masstab / Scale 2:1; 1:1 NT 032-86

Benennung / Title  
**Halter-SBH1**

**HellermannTyton**  
HellermannTyton GmbH

Grosser Moorweg 45, 25436 Tornesch  
Telefon: 04122 / 701-1  
Telefax: 04122 / 701-400

Zeichnungs-Nr./Drawing-No  
**14.1641**

Format D.Size **A4**  
Blatt Sheet

Weitergabe sowie Vervielfaeltigung dieser Unterlage, Verwertung und Mitteilung ihres Inhalts nicht gestattet, soweit nicht ausdruuecklich zugestanden. Zuwiderhandlungen verpflichten zu Schadenersatz. Alle Rechte fuer den Fall der Patenterteilung oder Gebrauchsmuster-Eintragung vorbehalten.

The copyright of this drawing is reserved by HELLERMANN TYTON GMBH. It is issued on condition that it is not reproduced, copied or disclosed to a third party, either wholly or in part, without the consent of HELLERMANN TYTON GMBH.

## X-ON Electronics

Largest Supplier of Electrical and Electronic Components

*Click to view similar products for [Cable Mounting & Accessories](#) category:*

*Click to view products by [Hellermann](#) manufacturer:*

Other Similar products are found below :

[HP-4N](#) [582603-1](#) [009333-000](#) [727844N003](#) [809090N001](#) [8109](#) [843188-000](#) [843459N001](#) [843460N003](#) [8666](#) [967279N002](#) [GPQC1/0](#) [DB-11](#) [1300830208](#) [1300840039](#) [1300900026](#) [1300990052](#) [1301740005](#) [1301800121](#) [1301800416](#) [1300830184](#) [1300990149](#) [1301580036](#) [1301720103](#) [1301720135](#) [1301720152](#) [1301720157](#) [1301740009](#) [1301770011](#) [1301850553](#) [1301860939](#) [1302000074](#) [1302264431](#) [1337706-2](#) [APA18-AK](#) [MTX6UTPSRC-C](#) [1-787307-1](#) [185491N001](#) [HP-6N](#) [C-202-C](#) [202C221-13-0](#) [OMTM-S10-C0](#) [205339-4](#) [CA7308-000](#) [8S23-75FR-CS8184](#) [2684](#) [9648](#) [3089](#) [988382-000](#) [A0270164](#)