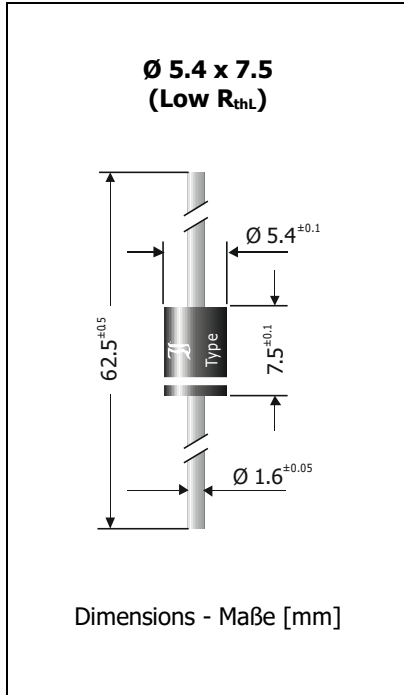


SBX2540-3G Schottky Barrier Rectifier Diodes 3rd Generation Schottky-Gleichrichterdioden 3. Generation	I_{FAV} = 25 A V_{F@5A} < 0.45 V T_{jmax} = 150°C	V_{RRM} = 40 V I_{FSM} = 290/330 A V_{F125} ~ 0.25 V @ 5 A
--	---	---

Version 2018-09-28



Typical Applications

Solar Bypass Diodes, Polarity Protection, Free-wheeling diodes, Output Rectification in DC/DC Converters Commercial grade ¹⁾

Features

Best trade-off between V_F and I_R ²⁾
Lowest R_{thL} for lowest T_j
Smaller package outline than SBX2540
Compliant to RoHS, REACH, Conflict Minerals ¹⁾

Mechanical Data ¹⁾

Taped in ammo pack
On request: on 13" reel
Weight approx.
Case material
Solder & assembly conditions



Typische Anwendungen

Solar-Bypassdioden, Verpolschutz, Freilaufdioden, Ausgangsrichtung in Gleichstromwandlern Standardausführung ¹⁾

Besonderheiten

Optimale Auswahl von V_F und I_R ²⁾
Niedrigster R_{thL} für niedrigstes T_j
Gehäusegröße kleiner als SBX2540
Konform zu RoHS, REACH, Konfliktmineralien ¹⁾

Mechanische Daten ¹⁾

Gegurtet in Ammo-Pack
Auf Anfrage: auf 13" Rolle
Gewicht ca.
Gehäusematerial
Löt- und Einbaubedingungen

Maximum ratings ³⁾

Grenzwerte ³⁾

Type Typ	Repetitive peak reverse voltage Periodische Spitzensperrspannung V _{RRM} [V]	Surge peak reverse voltage Stoßspitzensperrspannung V _{RSM} [V]
SBX2540-3G	40	40

Max. average forward rectified current, R-load Dauergrenzstrom in Einwegschtung mit R-Last	T _A = 50°C	I _{FAV}	25 A ⁴⁾
Peak forward surge current, Stoßstrom in Fluss-Richtung	Half sine-wave Sinus-Halbwellen	50 Hz (10 ms) 60 Hz (8.3 ms)	I _{FSM} 290 A 330 A
Rating for fusing, t < 10 ms Grenzlastintegral, t < 10 ms		i ² t	420 A ² s
Junction temperature – Sperrschichttemperatur in DC forward mode – bei Gleichstrom-Durchlassbetrieb		T _j T _j	-50...+150°C ≤ 200°C ^{2,5)}
Storage temperature Lagerungstemperatur		T _s	-50...+175°C

1 Please note the [detailed information on our website](#) or at the beginning of the data book
Bitte beachten Sie die [detaillierten Hinweise auf unserer Internetseite](#) bzw. am Anfang des Datenbuches

2 For more details, ask for the Diotec Application Note "Reliability of Bypass Diodes"
Weitere Infos in der Diotec Applikationsschrift „Reliability of Bypass Diodes“

3 T_A = 25°C unless otherwise specified – T_A = 25°C wenn nicht anders angegeben

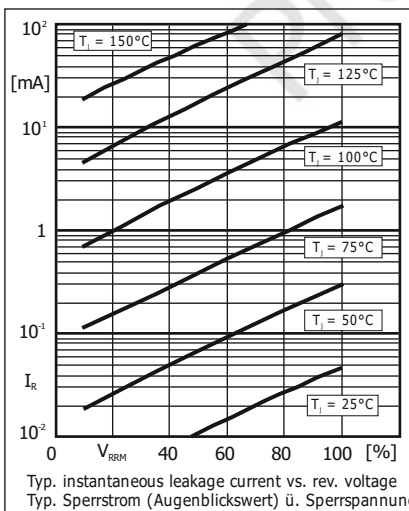
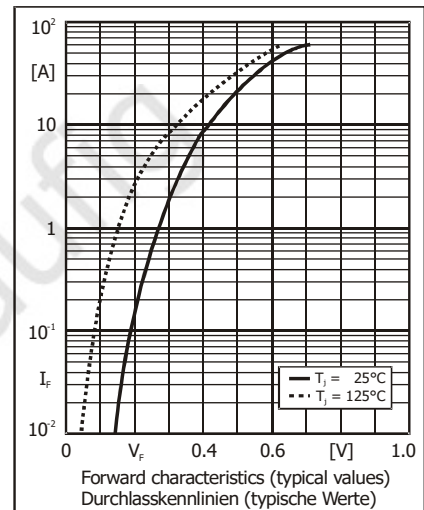
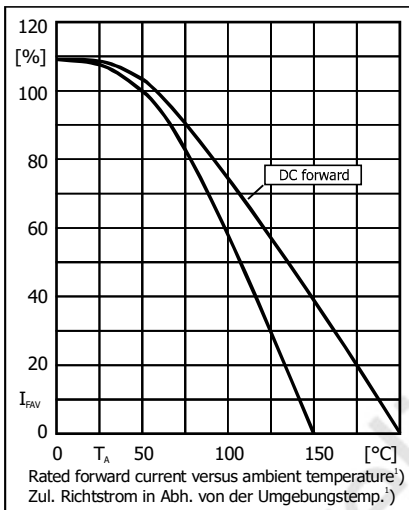
4 Valid, if leads are kept at ambient temperature at a distance of 10 mm from case
Gültig, wenn die Anschlussdrähte in 10 mm Abstand vom Gehäuse auf Umgebungstemperatur gehalten werden

5 Meets the Requirements of IEC 61215 bypass diode thermal test
Erfüllt die Anforderungen des IEC 61215 Bypass-Diodentests

Characteristics
Kennwerte

Type	Forward voltage Durchlass-Spannung			Forward voltage Durchlass-Spannung			Forward voltage Durchlass-Spannung		
Typ	V_F [V]	@ I_F [A]	@ T_j	V_F [V]	@ I_F [A]	@ T_j	V_F [V]	@ I_F [A]	@ T_j
SBX2540-3G	typ. 0.25	5	125°C	< 0.45	5	25°C	< 0.57	25	25°C

Leakage current Sperrstrom	$T_j = 25^\circ\text{C}$ $T_j = 100^\circ\text{C}$	$V_R = V_{RRM}$	I_R	< 200 μA typ. 10 mA
Typical junction capacitance – Typische Sperrschichtkapazität		$V_R = 4\text{ V}$	C_j	720 pF
Typical thermal resistance junction to ambient Typischer Wärmewiderstand Sperrschicht – Umgebung			R_{thA}	< 10 K/W ¹⁾
Typical thermal resistance junction to lead (at the case) Typischer Wärmewiderstand Sperrschicht-Anschlussdraht (am Gehäuse)			R_{thL}	< 2.1 K/W ²⁾



Disclaimer: See data book page 2 or [website](#)
Haftungsausschluss: Siehe Datenbuch Seite 2 oder [Internet](#)

- Valid, if leads are kept at ambient temperature at a distance of 10 mm from case
 Gültig, wenn die Anschlussdrähte in 10 mm Abstand vom Gehäuse auf Umgebungstemperatur gehalten werden
- Valid, if leads are kept at ambient temperature at a distance of 3 mm from case
 Gültig, wenn die Anschlussdrähte in 3 mm Abstand vom Gehäuse auf Umgebungstemperatur gehalten werden

X-ON Electronics

Largest Supplier of Electrical and Electronic Components

Click to view similar products for [Schottky Diodes & Rectifiers](#) category:

Click to view products by [Diotec](#) manufacturer:

Other Similar products are found below :

[CUS06\(TE85L,Q,M\)](#) [MA4E2508M-1112](#) [D1FH3-5063](#) [MBR0530L-TP](#) [MBR10100CT-BP](#) [MBR30H100MFST1G](#) [MMBD301M3T5G](#)
[PMAD1103-LF](#) [PMAD1108-LF](#) [RB160M-50TR](#) [RB520S-30](#) [RB551V-30](#) [D83C](#) [DD350N18K](#) [DZ435N40K](#) [DZ600N16K](#)
[BAS16E6433HTMA1](#) [BAS 3010S-02LRH E6327](#) [BAT 15-099R E6327](#) [BAT 54-02LRH E6327](#) [NRVBAF360T3G](#) [NRVTS10100MFST1G](#)
[NRVTS12100EMFST1G](#) [NSR05F40QNXT5G](#) [NSVR05F40NXT5G](#) [JANS1N6640](#) [SB07-03C-TB-H](#) [SB1003M3-TL-W](#) [SBAT54CWT1G](#)
[SK32A-LTP](#) [SK33A-TP](#) [SK34A-TP](#) [SK34B-TP](#) [SMD1200PL-TP](#) [ACDBN160-HF](#) [SS3003CH-TL-E](#) [STPS3045CPIRG](#) [STPS30S45CW](#)
[PDS3100Q-7](#) [GA01SHT18](#) [CRS10I30A\(TE85L,QM\)](#) [CRS10I30B\(TE85L,QM\)](#) [MBR1240MFST1G](#) [MBR20100CT-BP](#) [MBRB30H30CT-1G](#)
[BAS28E6433HTMA1](#) [BAS 70-02L E6327](#) [BYS11-90-E3TR3](#) [JANTX1N5712-1](#) [VS-STPS40L45CW-N3](#)