

**INSTALLAZIONE ED USO**


<b>SCL210/A</b>	Termoregolatore ad una uscita con controllo ON/OFF e buzzer di segnalazione allarme temperatura
<b>SCL210/B</b>	Con relè allarme incorporato

**1. CARATTERISTICHE PRINCIPALI**
**INTERFACCIA iFS**

L'interfaccia *iFS* consente di operare direttamente con lo strumento mediante la scheda *FastSet Light*. In questo modo sarà possibile copiare i parametri di uno strumento su di un altro in modo pratico e veloce. L'operazione è possibile solo tra strumenti compatibili, aventi quindi lo stesso codice;

**PUNTO DECIMALE AUTOMATICO**

La visualizzazione della temperatura è normalmente con punto decimale nel campo compreso tra -99.9 e 99.9, nel caso di valori compresi tra 99.9 e 999 lo strumento commuta automaticamente la scala da decimale ad intero;

**SET-POINT NOTTURNO**

Lo strumento dispone di un ingresso digitale con il quale è possibile selezionare il set-point di lavoro;

**USCITA ALLARME**

È possibile fissare due limiti di temperatura oltre i quali far intervenire il buzzer o il relè di allarme secondo il modello;

**FUNZIONE ANTIMANOMISSIONE**

Mediante i parametri *HL* e *HP* è possibile bloccare l'uso della tastiera e/o prevedere l'inserimento di una password per avere accesso alla fase di modifica parametri.

**2. FRONTALE STRUMENTO**

	Tasto <b>UP</b> : aumenta i valori a display durante le fasi di programmazione; premuto per più di 5 secondi, durante il normale funzionamento, assieme al tasto <b>DOWN</b> permette l'accesso al menù di configurazione
	Tasto <b>SET</b> : imposta il set-point
	Tasto <b>DOWN</b> : diminuisce i valori a display durante le fasi di programmazione; premuto per più di 5 secondi, durante il normale funzionamento, assieme al tasto <b>UP</b> permette l'accesso al menù di configurazione
	Led <b>Out1</b> : indica lo stato del relè 1. Led acceso = relè ON; led spento = relè OFF; Led lampeggiante = attesa attivazione uscita
	Led <b>Night</b> : indica lo stato dell'ingresso digitale. Led acceso = ingresso chiuso;
	Led <b>allarme</b> : indica lo stato dell'uscita allarme. Led acceso = allarme attivo; led spento = allarme non attivo

**3. VISUALIZZAZIONE E MODIFICA DEL SET-POINT "SP1"  
SP1=temperatura d'intervento uscita 1**

È possibile modificare il set-point solo con il parametro *HL=0*

- 3.1. Premere il tasto **SET** fino a che il display visualizza la scritta "*SP1*";
- 3.2. Rilasciare il tasto **SET**, ora il display visualizza la temperatura d'intervento del regolatore;
- 3.3. Per modificare il set-point agire sui tasti **UP** o **DOWN**;

Per uscire dalla procedura e registrare le modifiche, premere il tasto **SET** oppure attendere 30 sec. senza operare sulla tastiera.

**4. BLOCCO TASTIERA**

Per impedire la modifica del set-point è sufficiente portare il parametro *HL* a 1.

Con il blocco tastiera inserito è possibile solo visualizzare e non modificare il valore del set-point.

**5. PASSWORD PROTEZIONE PARAMETRI**

Lo strumento prevede, tramite opportuna programmazione del parametro *HP*, la possibilità che sia richiesta l'inserimento di una password per avere accesso alla fase di modifica parametri.

Nel caso che il parametro *HP* sia uguale a 1, alla richiesta di accesso ai parametri compare la scritta "*PA*". Premere allora il tasto **SET** per accedere al valore del parametro *PA* e inserire la cifra **95** servendosi dei tasti **UP** o **DOWN**, al termine premere brevemente il tasto **SET**.

Se l'operazione è stata eseguita in modo corretto il display visualizzerà il primo parametro della tabella parametri, in caso contrario il display continuerà a visualizzare la scritta "*PA*".

**6. MODIFICA PARAMETRI STRUMENTO**

- 6.1. Premere contemporaneamente i tasti **UP** e **DOWN** per almeno 5 secondi;
- 6.2. Se il display visualizza la scritta "*PA*" è necessario inserire la *PA*password come descritto al punto 5 per poter procedere oltre;
- 6.3. Premere il tasto **UP** o **DOWN** per ricercare il parametro da modificare;
- 6.4. Premere il tasto **SET** per visualizzare il valore del parametro;
- 6.5. Premere il tasto **UP** o **DOWN** per modificare il valore;
- 6.6. Premere nuovamente il tasto **SET** per ritornare all'elenco dei parametri;

Per uscire dalla procedura e registrare le modifiche attendere 30 sec. senza operare sulla tastiera.

**7. TABELLA PARAMETRI STRUMENTO**

Cod	Parametro	Range	UM	Def
<b>/ Parametri sonda regolazione</b>				
/0	Selezione termocoppia. 0=TC-J; 1=TC-K (*)	0...1	-	0
/1	Limite minimo associato all'ingresso 0-4mA (*)	-99...999	-	20
/2	Limite massimo associato all'ingresso 20mA (*)	-99...999	-	100
/C	Calibrazione sonda	-12...12	°C	0
/S	Stabilità lettura sonda	0...14	-	3
<b>r Parametri regolatore</b>				
rd1	Differenziale set-point	(*)	°C	1.0
ra1	Modo di funzionamento relè 1 0 = diretto (freddo); 1 = inverso (caldo)	0...1	-	1
rt1	Set-point uscita 1 con ingresso digitale chiuso	(*)	°C	10.0
rL1	Limite minimo set-point <i>SP1</i> , <i>rt1</i>	(*)	°C	(*)
rH1	Limite massimo set-point <i>SP1</i> , <i>rt1</i>	(*)	°C	(*)
<b>L Parametri uscita</b>				
Lr1	Sicurezza uscita 1 in caso di sonda guasta 0 = relè OFF; 1 = relè ON	0...1	-	0
Li1	Intervallo minimo di OFF uscita 1	0...15	Min	0
<b>A Parametri allarme</b>				
Ad	Differenziale allarme	0.1...12. 0	°C	1.0
AL	Allarme di bassa temperatura. Indica il valore al cui superamento si attiva la condizione d'allarme	(*)	°C	(*)
AH	Allarme di alta temperatura. Indica il valore al cui superamento si attiva la condizione d'allarme	(*)	°C	(*)
A3	Tempo esclusione allarme dall'accensione dello strumento	0...999	Min	0
<b>H Altri parametri</b>				
HL	Blocco tastiera. 0=NO; 1=SI	0...1	-	0
HP	Attivazione password modifica parametri 0=NO; 1=SI	0...1	-	0

(\*)=dipendente dal tipo di ingresso

**8. SET-POINT NOTTURNO**

Lo strumento dispone di un ingresso digitale con il quale è possibile selezionare il set-point notturno o ausiliario denominato *rt1*.

Ingresso digitale aperto <i>SP1</i>	Ingresso digitale chiuso <i>rt1</i>
-------------------------------------	-------------------------------------

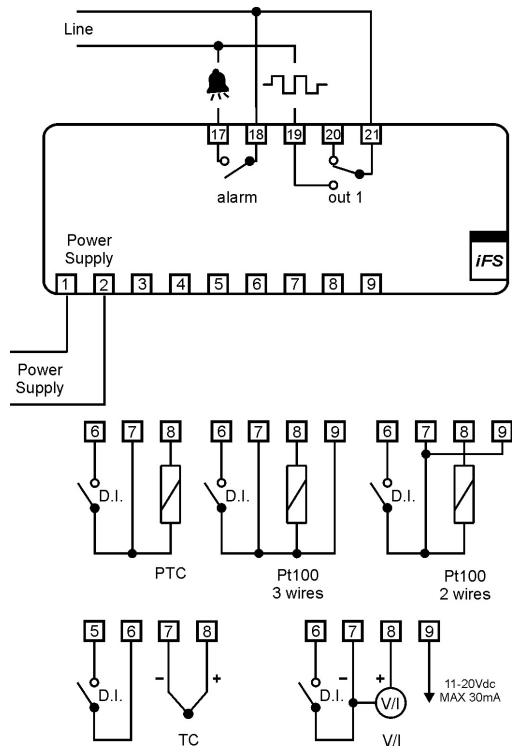
**9. TACITAZIONE ALLARME**

Il verificarsi di una condizione di allarme viene visualizzata sul display con le scritte "*Ht*", "*Lt*", "*EE*", "*E1*" e causa l'attivazione dell'allarme. Premendo un tasto qualsiasi si disattiva il buzzer o il relè d'allarme (dipendente da modello), mentre il display continua a visualizzare la condizione d'allarme fino a quando non ne viene rimossa la causa.

**10. SEGNALAZIONI A DISPLAY**


Display	Significato	Stato uscite
EE	EEPROM guasta, provare a spegnere e riaccendere lo strumento	Non noto
E1	Sonda termostato in corto o non collegata, oppure temperatura oltre i limiti dello strumento. Controllare lo stato del cavo che collega la sonda	Vedi parametro <i>Lr1</i>
Ht	Allarme di alta temperatura attivo (temperatura maggiore di <i>AH</i> + <i>Ad</i> ), controllare il parametro <i>AH</i>	Non noto
Lt	Allarme di bassa temperatura attivo (temperatura minore di <i>AL</i> - <i>Ad</i> ), controllare il parametro <i>AL</i>	Non noto

## 11. SCHEMA ELETTRICO



## 12. COLLEGAMENTI ELETTRICI

Evitare di incrociare i cavi tra loro separando le connessioni in bassissima tensione dalle connessioni riferite ai carichi.

 Si raccomanda di proteggere l'alimentazione dello strumento e gli ingressi sonda da disturbi elettrici. Ricordarsi inoltre che l'apparecchio non è protetto contro i sovraccarichi: dotare quindi le uscite delle sicurezze necessarie, verificare inoltre che le condizioni di impiego quali: tensione di alimentazione, temperatura ambiente e umidità rientrino nei limiti indicati.

## 13. CARATTERISTICHE TECNICHE

Alimentazione: (*)	230 Vac +/- 10%; 120 Vac +/-10%; 12-24 Vac/dc +/- 10%
Campo di lavoro: (*)	-50.0...150°C con ingresso PTC -80.0...800°C con ingresso PT100 0...999°C con ingresso TcJ-K -99.9...999°C con ingresso 0-4...20mA
Consumo unità:	3 VA
Contenitore:	plastico di dimensioni: 75 x 33 x 63 (74)mm
Montaggio:	a pannello su foro 71 x 29 mm
Mantenimento dati:	su memoria EEPROM
Protezione frontale:	IP65
Condizioni di utilizzo:	temperatura ambiente -10T50°C temperatura di immagazzinamento -20T70°C
Umidità relativa ambiente:	30 / 80%, senza condensa
Connessioni:	morsetti a vite per fili con sezione max di 2,5mm <sup>2</sup>
Visualizzazione:	display 3 digits DP e segno
Ingressi: (*)	1 ingresso digitale 1 ingresso per sonda PTC 990 Ω @25°C oppure 1 ingresso per sonda PT100 oppure 1 ingresso per sonda TCJ-K oppure 1 ingresso per trasmettitore di corrente 0-4...20mA
Uscite: (*)	relè SPDT 8(3)A 250Vac; relè SPST 5(1)A 250Vac
Uscita dati:	interfaccia <i>IFS</i> seriale TTL

(\*) Valore dipendente dal modello

## 14. GARANZIA

*Esseci* garantisce i suoi prodotti contro vizi di fabbricazione e difetti dei materiali per un (1) anno dalla data di costruzione riportata sul contenitore. La stessa sarà tenuta alla sola riparazione o sostituzione dei prodotti la cui difettosità sia ad essa imputabile e venga accertata dai propri servizi tecnici. In caso di difetti dovuti a condizioni eccezionali d'impiego, uso scorretto e/o manomissione, ogni garanzia viene a decadere. Tutte le spese di trasporto per la restituzione del prodotto al fabbricante, previa sua autorizzazione, e per l'eventuale ritorno all'acquirente, sono a carico di quest'ultimo.

## 15. NOTE



La presente pubblicazione è di esclusiva proprietà della *Esseci Srl*, la quale pone il divieto assoluto di riproduzione e divulgazione se non espressamente autorizzata. Le informazioni contenute nella presente pubblicazione sono soggette a modifiche senza preavviso e non rappresentano un impegno da parte della *Esseci Srl*.

*Esseci Srl* Tel. +39(0)422-853880 r.a. - Fax +39(0)422-853977  
SEDE LEGALE: Via Friuli 11- 31020 SAN VENDEMIANO (TV) -ITALY-  
SEDE OPERATIVA - AMM.VA: Via Chiesa 54 - 31040 NEGRISIA (TV) -ITALY-

**INSTALLATION AND USE**


<b>SCL210/A</b>	One-single output thermo-regulator with ON/OFF control and signal buzzer for temperature alarm
<b>SCL210/B</b>	With built-in alarm relay

**1. MAIN FEATURES**
**iFS INTERFACE**

*iFS* interface enables one to operate directly on thermostat through the *FastSet Light* board. This will make it easier and handier to copy parameters from one device to another. Operation is possible only among compatible instruments, i.e. instruments having the same code;

**AUTOMATIC DECIMAL POINT**

The temperature display is normally with decimal point in the field between -99.9 and 99.9, in the case of values between 99.9 and 999 the instrument changes automatically the scale from decimal to integer number;

**NIGHT SET-POINT**

This instrument has a digital input which can select the work set-point;

**ALARM OUTPUT**

It is possible to fix two temperature limits in relation to the set-point temperature beyond which either the buzzer or the alarm relay is switched on;

**ANTITAMPERING FUNCTION**

Through *HL* and *HP* parameter, it is possible to lock keyboard and/or to insert a password to modify parameters.

**2. INSTRUMENT KEYS**

	<b>UP</b> key: increases displayed values during setting phase; if you keep it and <b>DOWN</b> key pressed for more than 5 seconds during normal functioning, permits access to configuration menu
	<b>SET</b> key: sets the set-point
	<b>DOWN</b> key: reduces displayed values during setting phase; if you keep it and <b>UP</b> key pressed for more than 5 seconds during normal functioning, it permits access to configuration menu
	<b>Out1</b> LED: indicates relay 1 status. LED on = relay ON; LED off = relay OFF; Blinking LED = waiting for output start
	<b>Night</b> LED: indicates digital input status. LED on = input closed
	<b>LED alarm</b> : indicates alarm output status. LED on = alarm activated; LED off = alarm de-activated

**3. DISPLAY AND CHANGE OF "SP1" SET-POINT VALUE**

Set-point can be changed only when *HL* parameter = 0

- 3.1. Press **SET** key until the letters "*SP1*" appear on display;
- 3.2. Release **SET** key. Now regulator's intervention temperature is displayed;
- 3.3. Press **UP** or **DOWN** keys to change set-point value;

To exit operation and save changes either press **SET** key or wait for 30 seconds without touching keyboard.

**4. KEYBOARD LOCK**

To prevent set-point changes, set *HL* parameter to 1.

When keyboard lock is activated, set-point value can only be displayed but not changed.

**5. PASSWORD FOR PROTECTING PARAMETERS**

Through adequate setting of *HP* parameter, a password may be required to access phase of changing of parameters.

When *HP* parameter is 1, the letters "*PA*" appear at request of access to parameters. Press **SET** key to access to *PA* parameter value and type **95** using **UP** or **DOWN** keys, then press briefly **SET** key again.

If operation has been performed correctly, display will show first parameter of the parameter list. Otherwise, the letters "*PA*" will keep showing on display.

**6. CHANGING INSTRUMENT PARAMETERS**

- 6.1. Press **UP** and **DOWN** keys simultaneously for 5 seconds;
- 6.2. If letters "*PA*" appear on display, a *PA* password has to be inserted as described at point 5 in order to proceed;
- 6.3. Press **UP** or **DOWN** key to search for the parameter you wish to change;
- 6.4. Press **SET** key to display parameter value;
- 6.5. Press **UP** or **DOWN** keys to change value;
- 6.6. Press **SET** key again to return to parameter list;

To exit operation and save changes, wait for 30 seconds without touching keyboard.

**7. LIST OF INSTRUMENT PARAMETERS**

Cod	Parameter	Range	UM	Def
/	<b>Parameters of regulating probe</b>			
/0	Thermocouple selection. 0=TC-J; 1=TC-K (*)	0...1	-	0
/1	Minimum limit associated to 0-4mA input (*)	-99...999	-	20
/2	Maximum limit associated to 20mA input (*)	-99...999	-	100
/C	Probe calibration	-12...12	°C	0
/S	Probe reading stability	0...14	-	3
r	<b>Regulator parameters</b>			
rd1	Differential set-point	(*)	°C	1.0
rA1	Relay 1 operation mode 0 = direct (cold); 1 = inverted (warm)	0...1	-	1
rt1	Output 1 set-point with digital input closed	(*)	°C	10.0
rL1	Minimum <i>SP1</i> , <i>rt1</i> set-point limit	(*)	°C	(*)
rH1	Maximum <i>SP1</i> , <i>rt1</i> set-point limit	(*)	°C	(*)
L	<b>Output parameters</b>			
Lr1	Safety exit 1 in case of probe out of order 0 = relay OFF; 1 = relay ON	0...1	-	0
Li1	OFF minimum interval output 1	0...999	Sec	0
A	<b>Alarm parameters</b>			
Ad	Alarm differential	0.1...12.0	°C	1.0
AL	Low-temperature alarm. Indicates value beyond which alarm condition is activated	(*)	°C	(*)
AH	High- temperature alarm. Indicates value beyond which alarm condition is activated	(*)	°C	(*)
A3	Alarm deactivation time from instrument activation	0...999	Min	0
H	<b>Other parameters</b>			
HL	Keyboard lock. 0=NO; 1=YES	0...1	-	0
HP	Password activation for changing parameters 0=NO; 1=YES	0...1	-	0

(\*)=depending on input type

**8. NIGHT SET-POINT**

This instrument has a digital input which can select the night- or auxiliary set-point named *rt1*.

Digital input Open <i>SP1</i>	Digital input Closed <i>rt1</i>
-------------------------------	---------------------------------

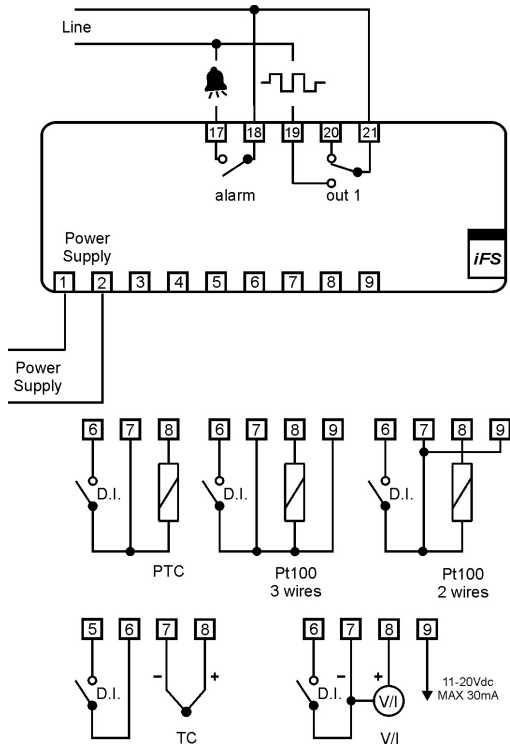
**9. ALARM MUTING**

The signs "*Hr*", "*Lr*", "*EE*", "*E1*" indicate that an alarm condition is in progress and determines alarm activation. Pressing any key buzzer or alarm relay (according to instrument model) is deactivated, while alarm condition keeps appearing on display until removal of alarm cause.

**10. DISPLAY SIGNALS**

Display	Description	Outputs status
EE	EEPROM broken , try to switch off instrument and start it again	Unknown
E1	Thermostat probe in short-circuit or not connected or temperature over instrument limits. Check conditions of cable that connects probe	See parameter <i>Lr1</i>
Ht	High-temperature alarm activated (temperature higher than <i>AH</i> + <i>Ad</i> ). Check <i>AH</i> parameter	Unknown
Lt	Low-temperature alarm activated (temperature lower than <i>AL</i> - <i>Ad</i> ). Check <i>AL</i> parameter.	Unknown

## 11. ELECTRIC PLAN



## 12. ELECTRIC CONNECTIONS

Avoid crossing cables by separating very low connections from load-referred connections.



We recommend that you protect instrument power supply and probe inputs from electric disturbances. Also remember that instrument is not protected from electrical overloading: beware to equip outputs with necessary safety devices, and make sure that use conditions like supply tension, environment temperature and humidity are within the indicated limits.

## 13. TECHNICAL FEATURES

Power supply: (*)	230 Vac +/- 10%; 120 Vac +/- 10%; 12-24 Vac/dc +/- 10%
Operation field: (*)	-50.0...150°C with PTC probe -80.0...800°C with PT100 probe 0...999°C with input TcJ-K -99.9...999 with input 0-4...20mA
Unit consumption:	3 VA
Housing:	plastic, dimensions: 75 x 33 x 63 (74)mm
Assembling:	on panel through hole 71 x 29 mm
Data maintenance:	on EEPROM memory
Frontal protection:	IP65
Employment conditions:	environment temperature -10T50°C storage temperature -20T70°C
Relative environment humidity:	30 / 80%, without vapour
Connections:	screw terminals for cables with maximum section of 2,5mm <sup>2</sup>
Display:	3 digits DP display and sign
Inputs: (*)	1 digital input 1 input for probe PTC 990 Ω @25°C or 1 input for probe PT100 or 1 input for probe TCJ-K or 1 input for current transmitter 0-4...20mA
Outputs: (*)	relay SPDT 8(3)A 250 Vac, relay SPST 5(1)A 250Vac
Data output:	<b>IFS</b> serial interface TTL level

(\*) Value depending on model

## 14. GUARANTEE

*Esseci* guarantees its products from construction defaults and material defaults within (1) year from construction date indicated on container. *Esseci* will only see to mending or replacing items for whose malfunctioning *Esseci* itself is responsible as will be ascertained by its technical service. In case of faults due to special conditions of use, misuse, and/or tampering, *Esseci* cannot be held responsible. All transportation expenses to send item back to producer, after regular agreement, and to have it delivered again at customer's place are charged on the latter.

## 15. NOTES



The present publication copyright is exclusive property of *Esseci Srl*. It is forbidden to reproduce or transmit it or parts of it unless expressly authorized. The information contained in the present publication is subject to changes without notice and does not have any binding effect on *Esseci Srl*.

**Esseci Srl** - Tel. +39(0)422-853880 r.a. - Fax +39(0)422-853977  
REGISTERED OFFICE: Via Friuli 11- 31020 SAN VENDEMIANO (TV) -ITALY-  
HEADQUARTERS: Via Chiesa 54 - 31040 NEGRISIA (TV) -ITALY-

**INSTALLATION ET USAGE**


<b>SCL210/A</b>	Thermostat à une sortie, avec contrôle ON/OFF et buzzer de signalisation alarme température.
<b>SCL210/B</b>	Avec relais alerte incorporé

**1. CARACTERISTIQUES PRINCIPALES**
**INTERFACE iFS**

L'interface *iFS* permet d'opérer directement avec l'instrument par la fiche *FastSet Light*. De cette manière on pourra facilement copier les paramètres d'un instrument sur un autre. L'opération est possible seulement entre instruments compatibles avec le même code.

**POINT DECIMALE AUTOMATIQUE**

La visualisation de la température est avec point décimal entre -99.9 et 99.9, l'instrument change automatiquement l'escalier de décimal à entier dans les valeurs comprises entre 99.9 et 999;

**SET-POINT NOCTURNE**

L'instrument dispose d'une entrée digitale avec laquelle il est possible de sélectionner le set-point de travail ;

**SORTIE ALERTE**

Il est possible de fixer deux limites de température au-delà desquelles faire intervenir le relais alarme selon le modèle;

**FONCTION ANTIMANUMISSION**

Il est possible de bloquer l'usage du clavier à travers les paramètres *HL* et *HP*, et/ou prévoir l'insertion d'un password pour modifier les paramètres.

**2. FRONTAL INSTRUMENT**

	Touche <b>UP</b> : augmente les valeurs à display pendant les phases de programmation; pressé pour plus de 5 secondes, pendant le normal fonctionnement, avec la touche <b>DOWN</b> il permis l'accès au menu de configuration
	Touche <b>SET</b> : impose le set-point
	Touche <b>DOWN</b> : diminue les valeurs à display pendant les phases de programmation pressée pour plus de 5 secondes, pendant le normal fonctionnement avec la touche <b>UP</b> il permis l'accès au menu de configuration
	Led <b>Out1</b> : indique l'état du relais 1. Led allumé = relais ON; led éteint = relais OFF; Led clignotant= attente activation sortie
	Led <b>Night</b> : indique l'état de l'entrée digitale. Led allumé = entrée ferme
	Led <b>alarme</b> : indique l'état de la sortie alarme Led allumé = alarme active; Led éteint = alarme pas active

**3. VISUALISATION ET MODIFICATION DU SET-POINT "SP1"**  
**SP1= température d'intervention sortie 1**

Il est possible de modifier le set-point seulement avec le paramètre **HL=0**

- Presser la touche **SET** jusqu'à ce que le display visualise l'inscription "SP1";
- Relâcher la touche **SET**. Maintenant le display visualise la température d'intervention du régulateur ;
- Pour modifier le set-point agir sur les touches **UP** ou **DOWN**;

Pour quitter l'opération et enregistrer les modifications, presser la touche **SET** ou attendre 30 secondes sans agir sur le clavier.

**4. BLOC CLAVIER**

Pour empêcher la modification du set-point et l'activation manuelle du cycle de dégivrage par la touche **UP** il est suffisant de porter le paramètre **HL** à 1.

Avec le bloc clavier inséré il est possible seulement de visualiser et non pas modifier la valeur du set-point.

**5. PASSWORD PROTECTION PARAMETRES**

L'instrument prévoit, par opportune programmation du paramètre **HP**, la possibilité que l'insertion d'un password soit demandée pour avoir accès à la phase de modification paramètres.

Dans le cas où le paramètre **HP** serait égal à 1, à la demande d'accès aux paramètres parait l'inscription "PA". Presser alors la touche **SET** pour accéder à la valeur du paramètre **PA** et insérer le chiffre **95** en utilisant les touches **UP** ou **DOWN**. A la fin presser brièvement la touche **SET**.

Si l'opération a été exécutée de manière correcte le display visualisera le premier paramètre du tableau paramètres, en cas contraire le display continuera à visualiser l'inscription "PA".

**6. MODIFICATION PARAMETRES INSTRUMENT**

- Presser en même temps les touches **UP** et **DOWN** pour au moins 5seconds;
- Si le display visualise l'inscription "PA" il est nécessaire d'insérer le **PASS**word comme décrit au point 5 pour pouvoir procéder au-delà;
- Presser la touche **UP** ou **DOWN** pour rechercher le paramètre à modifier;
- Presser la touche **SET** pour visualiser la valeur du paramètre;
- Presser la touche **UP** ou **DOWN** pour modifier la valeur;
- Presser à nouveau la touche **SET** pour retourner à la liste des paramètres

Pour quitter l'opération et enregistrer les modifications attendre 30 seconds sans agir sur le clavier.

**7. TABLEAU PARAMETRES INSTRUMENTS**

Cod	Paramètre	Range	UM	Def
<b>Paramètres sonde régulation</b>				
/0	Sélection thermocouple. 0=TC-J; 1=TC-K (*)	0...1	-	0
/1	Limite minimale associé à l'entrée 0-4mA (*)	-99...999	-	20
/2	Limite maximale associé à l'entrée 20mA (*)	-99...999	-	100
/C	Calibrage sonde	-12...12	°C	0
/S	Stabilité lecture sonde	0...14	-	3
<b>Paramètres régulateur</b>				
rd1	Différentiel set-point	(*)	°C	1.0
ra1	Façon de fonctionnement relais 1 0 = direct (froid) ; 1 = inverse (chaud)	0...1	-	1
rt1	Set-point sortie 1 avec entrée digitale fermée	(*)	°C	10.0
rl1	Limite minimum set-point <b>SP1</b> , <b>rt1</b>	(*)	°C	(*)
rH1	Limite maximum set-point <b>SP1</b> , <b>rt1</b>	(*)	°C	(*)
<b>Paramètres sortie</b>				
Lr1	Sûreté sortie 1 en cas de sonde détraquée 0 = relais OFF; 1 = relais ON	0...1	-	0
Li1	Intervalle minimum de OFF sortie 1	0...999	Sec	0
<b>Paramètres alarme</b>				
Ad	Alarme différentielle et ventilateurs	0.1...12. 0	°C	1.0
AL	Alerte de basse température. Il indique la valeur au-dessous de laquelle s'active la condition d'alerte	(*)	°C	(*)
AH	Alerte de haute température. Il indique la valeur au-dessus de laquelle s'active la condition d'alerte	(*)	°C	(*)
A3	Temps d'exclusion alarme de l'allumage de l'instrument	0...999	Min	0
<b>Autres paramètres</b>				
HL	Bloc clavier. 0=NO; 1=OUI	0...1	-	0
HP	Activation password modification paramètres 0=NO; 1=OUI	0...1	-	0

(\*)=dépendant du genre d'entrée

**8. SET-POINT NOCTURNE**

L'instrument dispose d'une entrée digitale avec laquelle il est possible de sélectionner le set-point nocturne ou auxiliaire nommé **rt1** ;

Entrée digitale ouverte <b>SP1</b>	Entrée digitale fermée <b>rt1</b>
------------------------------------	-----------------------------------

**9. ALERTE SILENCIEUSE**

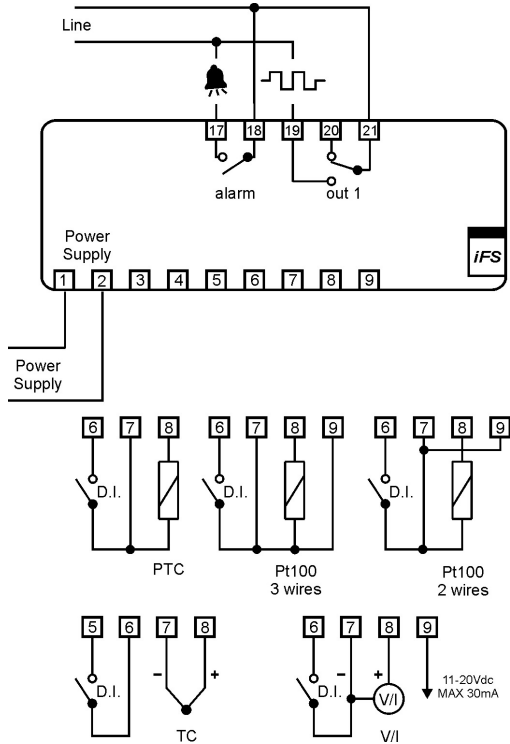
En présence d'une condition d'alarme elle est visualisée sur le display par les inscriptions "Ht", "Lt", "EE", "E1" et elle cause l'activation de l'alarme. En pressant n'importe quelle touche on désactive le buzzer ou le relais d'alarme (selon modèle), pendant que le display continue à visualiser la condition d'alarme jusqu'à la résolution du problème.

**10. COMMUNICATIONS AU DISPLAY**

Display	Signifié	Etat compresseur
EE	EEPROM détraquée, prouver à éteindre et rallumer l'instrument	Inconnu
E1	Sonde thermostat en court ou ne reliée pas ou si la température est au-delà des limites de l'instrument. Contrôler l'état du câble que relie la sonde	Voir paramètre <b>Lr1</b>
Ht	Alarme de haute température active, (température plus grande de <b>AH + Ad</b> ), contrôler le paramètre <b>AH</b>	Inconnu
Lt	Alarme de basse température active, (température moindre de <b>AL - Ad</b> ), contrôler le paramètre <b>AL</b>	Inconnu



## 11. FICHE ELECTRIQUE



## 12. CONNEXIONS ELECTRIQUES

Eviter de croiser les câbles entre eux en séparant les connexions en basse tension par les connexions rapportées aux charges.



On recommande de protéger l'alimentation de l'instrument et les entrées sonde de dérangements électriques. Il faut aussi se rappeler que l'appareil n'est pas protégé contre les surcharges: douer donc les sorties des sûretés nécessaires, vérifier en outre que les conditions d'emploi quels: tension d'alimentation, température milieu et humidité rentrent dans les limites indiquées.

## 13. CARACTERISTIQUES TECHNIQUES

Alimentation: (*)	230 Vac +/- 10%; 120 Vac +/- 10%; 12-24 Vac/dc +/- 10%
Camp de travail: (*)	-50.0...150°C avec entrée PTC -80.0...800°C avec entrée PT100 0...999°C avec entrée TcJ-K -99.9...999°C avec entrée 0-4...20mA
Consommation unité	3 VA
Récipient:	plastic de dimensions: 75 x 33 x 63 (74)mm
Montage:	au panneau sur trou 71 x 29 mm
Données maintenues:	sur mémoire EEPROM
Protection:	IP65
Condition d'utilisation:	température milieu -10T50°C température d'emmagasinage -20T70°C
Humidité de milieu:	30 / 80%, sans buée
Connexions:	bornes à vis pour fils avec section max. de 2,5mm <sup>2</sup>
Visualisation:	display 3 chiffres DP et signe
Entrées: (*)	1 entrée digitale 1 entrée sonde PTC 990 Ω @25°C ou 1 entrée sonde PT100 ou 1 entrée sonde TCJ-K ou 1 entrée pour transmetteur de courant 0-4...20mA
Sorties:	relais SPDT 8(3)A 250Vac; relais SPDT 5(1)A 250Vac
Sortie données:	interface <i>IFS</i> sérielle TTL

(\*) Value dépendant du modèle

## 14. GARANTIE

*EsseCi* garantit ses produits contre tout défaut de fabrication ou des matériels pendant un (1) an à partir de la date de construction reportée sur le récipient. *EsseCi* sera tenue à la réparation ou substitution seulement des produits dont la défektivité soit à elle imputable et soit vérifiée par ses propres services techniques. En cas de défauts dus à conditions exceptionnelles d'emploi, usage incorrect et/ou altération, toute garantie vient déchoir. Tous les frais de transport pour la restitution du produit au producteur, préalable autorisation et pour le retour éventuel à l'acheteur, sont à la charge de ce dernier.

## 15. NOTES



La présente publication est de propriété exclusive de *Esseci Srl*. Il est expressément interdit de la reproduire et divulguer sans autorisation. Les renseignements contenus dans la présente publication peuvent être sujets à modifications sans préavis et ils ne représentent pas un engagement de la part de *Esseci Srl*.

*Esseci Srl* Tel. +39(0)422-853880 r.a. - Fax +39(0)422-853977  
SIEGE JURIDIQUE: Via Friuli 11- 31020 SAN VENDEMIANO (TV) -ITALY-  
SIEGE OPERATIONNEL - AMM.VA: Via Chiesa 54 - 31040 NEGRISIA (TV) - ITALY-

## INSTALLATION UND GEBRAUCH



<b>SCL210/A</b>	Thermostat mit ein Ausgang und ON/OFF Kontrolle und Notbremse Temperaturalarm.
<b>SCL210/B</b>	Mit eingebaut Notbremse-Relais.

### 1. INSTALLATION UND GEBRAUCH

#### SCHNITTSTELLE *iFS*

Die Schnittstelle *iFS* ermöglicht den direkten Gerätebetrieb über die Karte *FastSet Light*. So lassen sich dann auf einfache und praktische Weise die Parameter eines Gerätes auf ein anderes kopieren. Dieser Schritt ist nur bei kompatiblen Geräten mit gleichem Code möglich;

#### AUTOMATISCH DEZIMALPUNKT

Temperatursichtbarmachung ist mit automatische Dezimalpunkt im Feld zwischen -99.9 e 99.9. In Falle dass Wert ist zwischen 99.9 und 999, das Thermostat wechselt automatisch die Anfang von Dezimal zu Ganzen;

#### NACHTEINSTELLUNG

Das Gerät verfügt über einen Digitaleingang, mit der die Arbeitseinstellung gewählt werden kann;

#### NOTBREMSE OUTPUT

Es besteht die Möglichkeit, zwei Temperaturlimite zu sperren, an, der zum Sollwert hinzuzurechnen ist, wobei sein Überschreiten den Alarmzustand aktiviert oder das Alarm Relais;

#### HANDHABUNGSSCHUTZFUNKTION

Über die Parameter *HL* und *HP* kann die Tastatur blockiert werden und/oder man kann die Eingabe eines Kennwortes für den Zugriff zur Parameteränderung vorsehen.

### 2. GERÄTEVORDERSEITE

	Taste <b>UP</b> : erhöht die Werte auf dem Display während der Programmierungsphasen; Wird sie beim Normalbetrieb länger als 5 Sek. gedrückt; zusammen mit der Taste <b>DOWN</b> ermöglicht den Zugriff auf den Programmierungsphasen
<b>SET</b>	Taste <b>SET</b> : stellt den Sollwert ein
	Taste <b>DOWN</b> : verringert die Werte auf dem Display während der Programmierungsphasen; Wird sie beim Normalbetrieb länger als 3 Sek. gedrückt zusammen mit der Taste <b>UP</b> ermöglicht den Zugriff auf den Programmierungsphasen
	Led <b>Out1</b> : zeigt den Status des Relais 1 an. Led eingeschaltet = Relais ON; Led ausgeschaltet = Relais OFF; Led blinkt = Wartezeit Ausgang wird aktiviert.
<b>Night</b>	Led <b>Night</b> : zeigt den Status des Digitaleingangs. Led eingeschaltet = Eingang geschloss.
	Led <b>Alarm</b> : zeigt den Status des Alarmrelais an. Led eingeschaltet = bestehender Alarm; Led ausgeschaltet = kein bestehender Alarm

### 3. ANZEIGE UND ÄNDERUNG DES SOLLWERTS "SP1"

**SP1= Absprechttemperatur des Ausgang 1**

Das Ändern des Sollwerts ist ausschließlich bei Parameter *HL*=0 möglich.

- Die Taste **SET** drücken, bis auf dem Display die Meldung "SP1" - Set Point erscheint;
- Die Taste **SET** loslassen, auf dem Display wird nun die Ansprechtemperatur des Reglers angezeigt;
- Über den Tasten **UP** oder **DOWN** den Sollwert ändern;

Zum Verlassen und Speichern der Änderungen die Taste **SET** drücken oder 30 Sek. warten, ohne die Tastatur zu bedienen.

### 4. TASTATURSPERRE

Um das Ändern des Sollwerts und das manuelle Aktivieren des Abtauzyklus über die Taste **UP** zu verhindern, ist einfach nur der Parameter *HL* auf 1 zu setzen.

Bei eingegebener Tastatursperre lässt sich der Sollwert abrufen, jedoch nicht ändern.

### 5. PASSWORT ZUR PARAMETERSICHERUNG

Über entsprechende Programmierung des Parameters *HP* sieht das Gerät die Möglichkeit vor, dass für den Zugriff auf die Phase der Parameteränderung die Eingabe eines Passworts verlangt wird.

Ist der Parameter *HP* gleich 1, erscheint beim Zugriff auf die Parameter die Meldung "PA". Die Taste **SET** drücken für den Zugriff auf den Parameterwert *PA* und über die Tasten **UP** oder **DOWN** den Wert **95** eingeben, anschließend kurz die Taste **SET** drücken.

Wurde dieser Schritt korrekt ausgeführt, so erscheint auf dem Display der erste Parameter der Parametertabelle, andernfalls wird weiterhin die Meldung "PA" angezeigt.

### 6. ÄNDERN DER GERÄTEPARAMETER

- Gleichzeitig die Tasten **UP** und **DOWN** für wenigsten 5 Sekunden drücken;
- Erscheint auf dem Display die Meldung "PA", so muss zum Fortsetzen dass **PA**sswort, wie unter Punkt 5 beschrieben, eingegeben werden;
- Die Taste **UP** oder **DOWN** drücken, um den zu ändernden Parameter zu suchen;
- Zum Abrufen des Parameterwerts die Taste **SET** drücken;
- Zum Ändern des Werts die Taste **UP** oder **DOWN** drücken;
- Erneut die Taste **SET** drücken, um zum Verzeichnis der Parameter zurückzukehren;

Zum Verlassen und Speichern der Änderungen 30 Sek. warten, ohne die Tastatur zu bedienen.

### 7. TABELLE DER GERÄTEPARAMETER

Cod	Parameter	Bereich	Maßeinheit	Def
<b>Parameter Regelungsfühler</b>				
/	Wahl Thermoelement. 0=TC-J; 1=TC-K (*)	0...1	-	0
/1	Mindestgrenze für Eingang 0-4mA (*)	-99...999	-	20
/2	Höchstgrenze für Eingang 20mA (*)	-99...999	-	100
/C	Kalibrierung Regelungsfühler	-12...12	°C	0
/S	Messstabilität Fühler	0...14	-	3
<b>Regelparameter</b>				
rd1	Sollwertdifferential	(*)	°C	1.0
ra1	Betriebsart des Relais 1 0 = direkt (kalt); 1 = Gegenteil (warm)	0...1	-	1
rt1	Sollwert Ausgang 1 mit Digitaleingang geschlossen	(*)	°C	10.0
rl1	unterer Grenzwert Sollwert <b>SP1, rt1</b>	(*)	°C	(*)
rh1	oberer Grenzwert Sollwert <b>SP1, rt1</b>	(*)	°C	(*)
<b>Parameters Ausgang</b>				
Lr1	Sicherung des Ausgang 1 im Falle eines defektes am Regelungsfühler 0 = Relais OFF; 1 = Relais ON	0...1	-	0
Li1	Mindestintervall OFF Ausgang 1	0...999	Min	0
<b>Alarmparameter</b>				
Ad	Differential Alarm und Gebläse	0.1...12.0	°C	+1.0
AL	Alarm für Temperatur unter dem Sollwert; gibt den Wert an, der vom Sollwert abzuziehen ist, wobei sein Unterschreiten den Alarmzustand aktiviert.	(*)	°C	(*)
AH	Alarm für Temperatur über dem Sollwert; gibt den Wert an, der zum Sollwert hinzuzurechnen ist, wobei sein Überschreiten den Alarmzustand aktiviert.	(*)	°C	(*)
A3	Zeit Alarmausschaltung nach dem Einschalten des Gerätes	0...999	Min	0
<b>Weitere Parameter</b>				
HL	Tastatursperre. 0=NEIN; 1=JA	0...1	-	0
HP	Aktivierung Passwort für die Parameteränderung. 0=NEIN; 1=JA	0...1	-	0

(\*)= je nach dem Eingangstyp

### 8. NACHTEINSTELLUNG

Das Gerät verfügt über einen Digitaleingang, mit der die Nacht- oder Hilfeinstellung **rt1** gewählt werden kann.

Digitaleingang offen <b>SP1</b>	Digitaleingang geschlossen <b>rt1</b>
---------------------------------	---------------------------------------

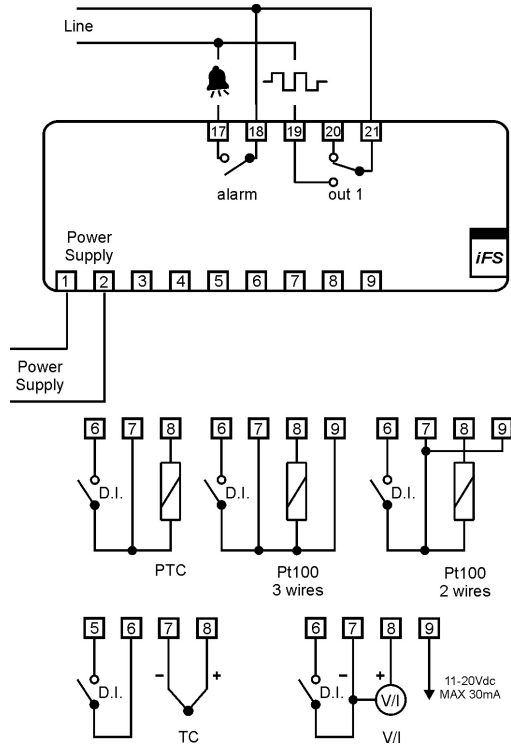
### 9. ABSCHALTEN DES ALARMS

Das Auftreten eines Alarmzustands wird auf dem Display durch die Meldungen "Hr", "Lr", "Ee", "E1" angezeigt und verursacht die Aktivierung des Alarms. Durch Drücken einer beliebigen Taste wird das Abschalten des Alarmsummers und des Alarmrelais (je nach Modell) bewirkt, hingegen wird auf dem Display bis zum Entfernen der Alarmursache weiterhin der Alarmzustand angezeigt.

## 10. DISPLAYANZEIGEN

Display	Bedeutung	Verdichterstatus
EE	EEPROM defekt, versuchen das Gerät aus- und erneut einzuschalten	unbekannt
E1	Thermostatfühler kurzgeschlossen oder nicht angeschlossen, oder Temperatur außerhalb der Gerätegrenzwerte. Den Zustand des Fühleranschlusskabels prüfen.	siehe Parameter <b>Lr1</b>
Ht	Alarm für hohe Temperatur aktiviert (Temperatur ober <b>AH + Ad</b> ), parameter <b>AH</b> prüfen	unbekannt
Lt	Alarm für tiefe Temperatur aktiviert (Temperatur unter <b>AL - Ad</b> ), parameter <b>AH</b> prüfen	unbekannt

## 11. SCHALTPLAN



## 12. ELEKTRISCHE ANSCHLÜSSE

Ein Überkreuzen der Kabel vermeiden, Niederspannungsanschlüsse von den Anschlüssen für Lasten trennen.

**!** Die Geräteversorgung sowie die Fühlereingänge vor elektrischen Störungen schützen. Zudem beachten, dass das Gerät nicht vor Überlasten geschützt ist: Die Ausgänge somit mit den erforderlichen Sicherheitsvorrichtungen ausrüsten. Zudem prüfen, dass die Betriebsbedingungen, wie Versorgungsspannung, Umgebungstemperatur und -feuchtigkeit, den angegebenen Grenzwerten entsprechen.

## 13. TECHNISCHE EIGENSCHAFTEN

Versorgung: (*)	230 Vac +/- 10%; 120 Vac +/- 10%; 12-24 Vac/dc +/- 10%
Arbeitsbereich: (*)	-50.0...150°C mit Eingang PTC -80.0...800°C mit Eingang PT100 0...999°C mit Eingang TcJ-K -99.9...999°C mit Eingang 0-4...20mA
Verbrauch der Einheit:	3 VA
Gehäuse:	Plastik Abmessung: 75 x 33 x 63 (74)mm
Montage:	Paneel Loch 71 x 29 mm
Datenerhalt:	auf Speicher EEPROM
Schutz:	IP65
Benutzungsbedingungen:	Umgebungstemperatur -10T50°C Lagertemperatur -20T70°C 30 / 80%, ohne Kondensbildung
relative Umgebungsfeuchtigkeit:	
Anschlüsse:	Schraubklemmen für Drähte mit maximal 2,5mm <sup>2</sup> Schnitt
Anzeige:	Display 3 digits DP und Zeichen
Eingänge: (*)	1 Digitaleingang 1 Eingang Regelungsfühler PTC 990 Ω @25°C oder 1 Eingang Regelungsfühler PT100 oder 1 Eingang Regelungsfühler TCJ-K oder 1 Eingang für Stromgeber 0-4...20mA
Ausgänge:	Relais SPDT 8(3)A 250Vac, relais SPDT 5(1)A 250Vac
Ausgänge:	Schnittstelle <b>iFS</b> serial TTL

(\*) Je nach dem Model

## 14. GARANTIE

Die Firma *Esseci* übernimmt für ihre Produkte eine Garantie gegen Herstellungs- und Materialfehler für die Dauer eines (1) Jahres ab Herstellungsdatum auf dem Gehäuse. Verpflichtet ist sie allein für Reparatur und Ersetzen der Produkte, bei denen der Defekt ihr zuzuweisen ist und durch ihre Techniker geprüft wird. Im Falle von Defekten infolge außergewöhnlichen Betriebsbedingungen, unsachgemäßem Gebrauch und/oder Manipulierung wird keinerlei Haftung übernommen, bzw. läuft die Garantie umgehend ab. Sämtliche Transportkosten für die Übergabe des Produktes an den Hersteller, nach zuvor durch diesen erfolgter Genehmigung, sowie für die eventuelle Rückgabe an den Käufer gehen zu Lasten des Käufers.

## 15. ANMERKUNG



Diese Veröffentlichung ist alleiniges Eigentum der Firma *Esseci Srl*, jegliche Vervielfältigung oder Verbreitung ist strengstens verboten, ausgenommen im Falle ausdrücklicher Genehmigung. Die hier enthaltenen Informationen können ohne vorherige Vorankündigung Änderungen unterliegen und sind für die Firma *Esseci Srl* in keiner Weise verbindlich.

**Esseci Srl** Tel. +39 0422-853880 a.A. - Fax +39 0422-853977  
**RECHTSSITZ:** Via Friuli 11- 31020 SAN VENDEMIANO (TV) -ITALY-  
**BETRIEBS- UND VERWALTUNGSSITZ:** Via Chiesa 54 - 31040 NEGRISIA (TV) - ITALY-



## X-ON Electronics

Largest Supplier of Electrical and Electronic Components

*Click to view similar products for [Temperature Sensor Modules](#) category:*

*Click to view products by [Esseci](#) manufacturer:*

Other Similar products are found below :

[HPP809A031](#) [MBT 3560-0000-0050-10-110](#) [MBT 3560-0000-0100-10-110](#) [MBT 3560-0001-0050-10-120](#) [MBT 3560-0001-0100-10-120](#)  
[084Z6041](#) [TCN4L-22R](#) [TCN4M-22R](#) [TX4H-14R](#) [TX4H-24R](#) [TX4H-A4R](#) [TX4H-B4R](#) [TX4L-14R](#) [TX4L-A4R](#) [TX4L-B4R](#) [TX4M-14R](#)  
[TX4M-24C](#) [TX4M-24R](#) [TX4M-A4R](#) [TX4M-B4R](#) [101990579](#) [QP99](#) [CP-02](#) [CP82](#) [CP99](#) [R38-LARR](#) [72-11304023-0150.0050](#) [72-11304027-](#)  
[0150.0050](#) [72-23304003-0150.0050.GGP](#) [72-23904001-0300.0040.TM](#) [72-28199061-0001](#) [72-28998001-0100](#) [72-34904001-0300.0040.TM](#)  
[TEM 73 A](#) [AT403-414-1000](#) [AT403-614-1000](#) [AT-503-1141-000](#) [AT-503-1161-000](#) [AT-503-6140-000](#) [AT-603-1141-000](#) [AT603-414-1000](#)  
[AT-903-1161-000](#) [ATR121-AD](#) [TPMC-5](#) [TPMC-8W](#) [K39T-HCRR](#) [K49-HCRR](#) [K49P-HCRR](#) [K85-HERR](#) [KR1-LCRR-D](#)