

Sicherheits-Einbaubuchse

- zum Einbauen in Frontplatten bis 6 mm Dicke
- Befestigung mittels einer Schlitzmutter M12 x 0,75 und einer Federscheibe

Best.-Nr. SEB 6445 /..(Farbe)

- Kontaktteile **vernickelt**
- Gewindeanschluss M4
- Isolierteil PA 6.6 (Polyamid) UL94 - V2

- Befestigungsmutter (Schlitzmutter) M12 x 0,75
- **Farben** siehe Tabelle

Best.-Nr. SEB 6445 AU /..(Farbe)

- wie oben, jedoch
- Kontaktteile **vergoldet**
- **Farben** siehe Tabelle

Safety threaded socket

- for fitting into panels up to 6 mm thick
- fastening: slotted nut M12 x 0.75 and spring washer

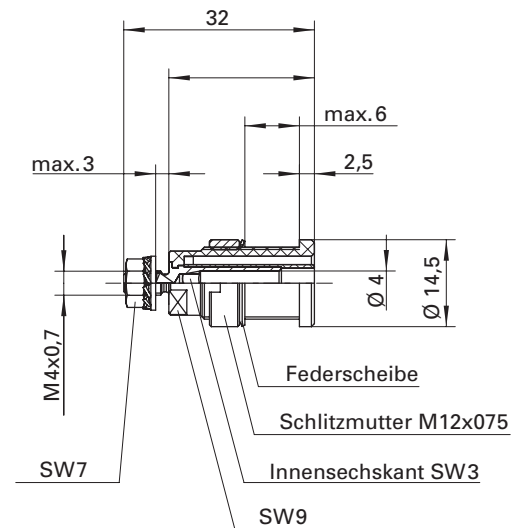
Order No. SEB 6445 /..(colour)

- contact parts **nickel-plated**
- terminal M4
- insulation PA 6.6 (Polyamid) UL94 - V2

- fastening nut (slotted nut) M12 x 0.75
- **colours** see table

Order No. SEB 6445 AU /..(colour)

- as above
- contact parts **gold-plated**
- **colours** see table



ø 4 Sicherheit ø 4 safety

Allgemeine Angaben		
Bestell.-Nr.	SEB 6445 / ..(Farbe) Kontaktteile vernickelt	SEB 6445 AU / ..(Farbe) Kontaktteile vergoldet
Farben¹⁾	schwarz, rot, blau, gelb, grün, grau, braun, weiß, orange, violett, grün-gelb	
Technische Daten		
Anschluss¹⁾	M4	
Durchgangswiderstand	7 mΩ	5 mΩ
Bemessungsspannung²⁾	1000 V/CAT III	
Bemessungsstrom²⁾	32 A	
Temperatur-Einsatzbereich	von -25 °C bis +80 °C	
Anzugsdrehmoment der Befestigungsmutter	45 Ncm	

General information		
Order No.	SEB 6445 / ..(colour) contact parts nickel-plated	SEB 6445 AU / ..(colour) contact parts gold-plated
colours¹⁾	black, red, blue, yellow, green, grey, brown, white, orange, purple, green-yellow	
Technical data		
terminal¹⁾	M4	
transition resistance	7 mΩ	5 mΩ
rated voltage²⁾	1000 V/CAT III	
rated current²⁾	32 A	
operating temperature	from -25 °C to +80 °C	
max. torque for the fastening nuts	45 Ncm	

¹⁾ andere Farben, Kontaktflächen und Anschlüsse auf Anfrage
²⁾ bei normalen Umgebungstemperaturen

¹⁾ other colours, contact surfaces and terminals on request
²⁾ at ambient temperatures

X-ON Electronics

Largest Supplier of Electrical and Electronic Components

Click to view similar products for [Test Plugs & Test Jacks](#) category:

Click to view products by [SCHUTZINGER](#) manufacturer:

Other Similar products are found below :

[579-0400](#) [66000-7](#) [R644543000](#) [R921923000](#) [R921930000](#) [R941344000](#) [R948161000](#) [R999351000](#) [1408-4](#) [1533-1](#) [164-R124R-EX](#) [174-R822B-EX](#) [174-R825B-EX](#) [NYS508-BU](#) [NYS508-O](#) [1680](#) [174-R819B-EX](#) [R644543003](#) [R644543004](#) [R644543020](#) [R644543021](#) [R921926000](#) [R921931000](#) [R921932000](#) [R921934000](#) [R929991000](#) [R929991002](#) [R941460000](#) [R941461000](#) [R941463600](#) [R941920600](#) [R948160000](#) [31B-2-RED](#) [032-0016-023](#) [105-1106-001](#) [108-1000-106](#) [108-2301-621](#) [66001-9](#) [7013](#) [1395080-1](#) [930166100](#) [NYS508-GR](#) [NYS508-V](#) [NYS508-W](#) [NYS508-Y](#) [NYS511-R](#) [BP30-2BR10-B PKG](#) [BP30-10-WT](#) [BP30-2BR-B PKG](#) [BP30Y-1 PKG](#)