

**Sicherheits-Einbaubuchse**

- zum Einbauen in Frontplatten bis 6 mm Dicke
- Befestigung mittels einer Schlitzmutter M12 x 0,75 und einer Federscheibe

**Best.-Nr. SEB 6450 /..(Farbe)**

- Kontaktteile **vernickelt**
- Flachsteckzunge 4,8 mm x 0,8 mm
- Isolierteil PA 6.6 (Polyamid) UL94 - V2

- Befestigungsmutter (Schlitzmutter) M12 x 0,75
- **Farben** siehe Tabelle

**Best.-Nr. SEB 6450 AU /..(Farbe)**

- wie oben, jedoch
- Kontaktteile **vergoldet**
- **Farben** siehe Tabelle

**Safety threaded socket**

- for fitting into panels up to 6 mm thick
- fastening: slotted nut M12 x 0.75 and spring washer

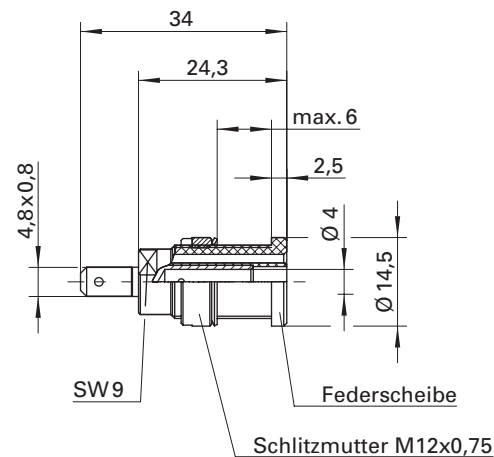
**Order No. SEB 6450 /..(colour)**

- contact parts **nickel-plated**
- tab 4.8 mm x 0.8 mm
- insulation PA 6.6 (Polyamid) UL94 - V2

- fastening nut (slotted nut) M12 x 0.75
- **colours** see table

**Order No. SEB 6450 AU /..(colour)**

- as above
- contact parts **gold-plated**
- **colours** see table



ø 4 Sicherheit ø 4 safety

Allgemeine Angaben			General information		
Bestell.-Nr.	SEB 6450 / ..(Farbe) Kontaktteile vernickelt	SEB 6450 AU / ..(Farbe) Kontaktteile vergoldet	Order No.	SEB 6450 / ..(colour) contact parts nickel-plated	SEB 6450 AU / ..(colour) contact parts gold-plated
Farben <sup>1)</sup>	schwarz, rot, blau, gelb, grün, grau, braun, weiß, violett, grüngelb		colours <sup>1)</sup>	black, red, blue, yellow, green, grey, brown, white, purple, green-yellow	
Technische Daten			Technical data		
Anschluss <sup>1)</sup>	FSH 4,8 x 0,8 mm		terminal <sup>1)</sup>	FR 4.8 x 0.8 mm	
Durchgangswiderstand	7 mΩ	5 mΩ	transition resistance	7 mΩ	5 mΩ
Bemessungsspannung <sup>2)</sup>	1000 V / CAT III		rated voltage <sup>2)</sup>	1000 V / CAT III	
Bemessungsstrom <sup>2)</sup>	24 A		rated current <sup>2)</sup>	24 A	
Temperatur-Einsatzbereich	von -25 °C bis +80 °C		operating temperature	from -25 °C to +80 °C	
Anzugsdrehmoment der Befestigungsmutter	45 Ncm		max. torque for the fastening nuts	45 Ncm	

<sup>1)</sup> andere Farben, Kontaktflächen und Anschlüsse auf Anfrage  
<sup>2)</sup> bei normalen Umgebungstemperaturen

<sup>1)</sup> other colours, contact surfaces and terminals on request  
<sup>2)</sup> at ambient temperatures

# X-ON Electronics

Largest Supplier of Electrical and Electronic Components

*Click to view similar products for [Test Plugs & Test Jacks](#) category:*

*Click to view products by [SCHUTZINGER](#) manufacturer:*

Other Similar products are found below :

[579-0400](#) [66000-7](#) [R644543000](#) [R921923000](#) [R921930000](#) [R941344000](#) [R948161000](#) [R999351000](#) [1408-4](#) [1533-1](#) [164-R124R-EX](#) [174-R822B-EX](#) [174-R825B-EX](#) [NYS508-BU](#) [NYS508-O](#) [1680](#) [174-R819B-EX](#) [R644543003](#) [R644543004](#) [R644543020](#) [R644543021](#) [R921926000](#) [R921931000](#) [R921932000](#) [R921934000](#) [R929991000](#) [R929991002](#) [R941460000](#) [R941461000](#) [R941463600](#) [R941920600](#) [R948160000](#) [31B-2-RED](#) [032-0016-023](#) [105-1106-001](#) [108-1000-106](#) [108-2301-621](#) [66001-9](#) [7013](#) [1395080-1](#) [930166100](#) [NYS508-GR](#) [NYS508-V](#) [NYS508-W](#) [NYS508-Y](#) [NYS511-R](#) [BP30-2BR10-B PKG](#) [BP30-10-WT](#) [BP30-2BR-B PKG](#) [BP30Y-1 PKG](#)