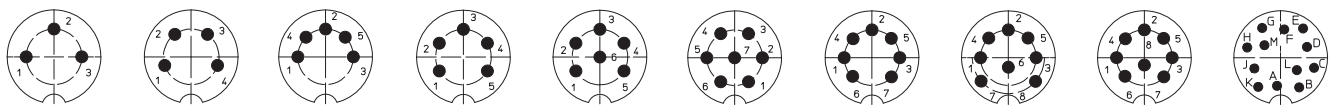


Leiterplattenlayouts auf www.lumberg.com
Printed circuit board layouts at www.lumberg.com
Modèles des cartes imprimées sur www.lumberg.com

Polbilder, von der Lötseite gesehen
Pin configurations, solder side view
Schémas de raccordement, vus du côté à souder



SGR 30 SGR 40 SGR 50 SGR 50/6 SGR 60 SGR 70 SGR 71 SGR 80 SGR 81 SGR 120

SGR

Einbaustecker nach IEC 61076-2-106, IP40, mit Schraubverschluss, für Leiterplatten, für Rückseitenmontage

- | | |
|--|---|
| 1. Temperaturbereich | -40 °C/+85 °C |
| 2. Werkstoffe | |
| Kontaktträger | PA GF |
| Kontaktstift 3- bis 8-polig | CuZn, versilbert und flashvergoldet, im Lötbereich verzinkt |
| Kontaktstift 12-polig | CuZn, unternickelt und vergoldet, im Lötbereich verzinkt |
| Gehäuse | Zn-Druckguss, unterkupfert und vernickelt |
| Ringmutter | CuZn, vernickelt |
| 3. Mechanische Daten | |
| Kontaktierung mit | Kupplungen KV, WKV
Kupplungen nach IEC 61076-2-106 und IEC 60130-9 |
| Schutzart ¹ | IP40 |
| 4. Elektrische Daten (bei T _U 20 °C) | |
| Isolierstoffgruppe ² | II (IEC)/I (UL) (CTI ≥ 550) |
| Überspannungskategorie ² | I |
| Weiteres siehe Tabelle | |

¹ nach DIN EN 60529, nur in verschraubtem Zustand mit einem dazugehörigen Gegenstück
² nach IEC 60664/DIN EN 60664, CTI-UL-Klassifizierung nach ANSI/UL 746A

*a Mutter lose beigelegt
nut enclosed separately
écrou ajouté séparément

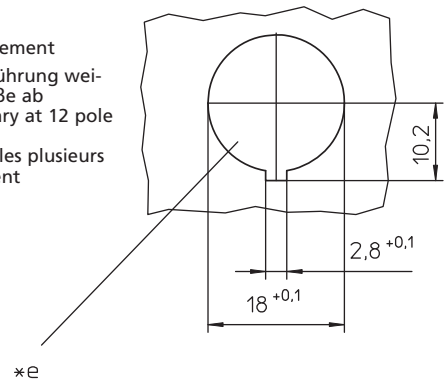
*b für Leiterplattenbohrung
for bore hole of printed circuit board
pour perçage de la carte imprimée
Ø 1,0 mm (SGR 30-81)
Ø 0,7 mm (SGR 120)

*c Montagerichtung
mounting direction
direction de montage

*d 12-polige Ausführung Ø 1,0 mm
12 pole version Ø 1,0 mm
version à 12 pôles Ø 1,0 mm

*e Einbauöffnung
port
ouverture d'emplacement

*f bei 12-poliger Ausführung weichen einzelne Maße ab
some dimensions vary at 12 pole version
à la version à 12 pôles plusieurs dimensions différent



Rundsteckverbinder mit Schraubverschluss nach IEC 61076-2-106, IP40
Circular connectors with threaded joint acc. to IEC 61076-2-106, IP40
Connecteurs circulaires avec verrouillage à vis suivant CEI 61076-2-106, IP40

SGR	
Chassis plug acc. to IEC 61076-2-106, IP40, with threaded joint, for printed circuit boards, for rear mounting	
1. Temperature range	-40 °C/+85 °C
2. Materials	
Insulating body	PA GF, V0 according to UL 94
Contact pin 3 to 8 poles	CuZn, silver and flash gold-plated, tin-plated in solder area
Contact pin 12 poles	CuZn, pre-nickel and gold-plated, tin-plated in solder area
Housing	Zn diecast, pre-copper and nickel-plated
Ring nut	CuZn, nickel-plated
3. Mechanical data	
Mating with	sockets KV, WKV sockets according to IEC 61076-2-106 and IEC 60130-9
Protection ¹	IP40
4. Electrical data (at T_{amb} 20 °C)	
Material group ²	II (IEC)/1 (UL) (CTI ≥ 550)
Overvoltage category ²	I
For further information see table	
¹ according to DIN EN 60529, only in locked position with a proper counterpart	
² acc. to IEC 60664/DIN EN 60664, CTI UL classification acc. to ANSI/UL 746A	

SGR	
Embase mâle suivant CEI 61076-2-106, IP40, avec verrouillage à vis, pour cartes imprimées, pour montage par derrière	
1. Température d'utilisation	-40 °C/+85 °C
2. Matériaux	
Corps isobody	PA GF, V0 suivant UL 94
Contact à broche 3 à 8 pôles	CuZn, argenté et doré flash, étamé à la partie à souder
Contact à broche 12 pôles	CuZn, sous-nickelé et doré, étamé à la partie à souder
Boîtier	Zn moulé sous pression, sous-cuivré et nickelé
Écrou à anneau	CuZn, nickelé
3. Caractéristiques mécaniques	
Raccordement avec	connecteurs femelles KV, WKV connecteurs femelles suivant CEI 61076-2-106 et CEI 60130-9
Protection ¹	IP40
4. Caractéristiques électriques (à T_{amb} 20 °C)	
Groupe de matériau ²	II (CEI)/1 (UL) (CTI ≥ 550)
Catégorie de surtension ²	I
Pour plus de détails, voir tableau	
¹ suivant DIN EN 60529, uniquement à l'état verrouillé avec un propre pendant	
² suivant CEI 60664/DIN EN 60664, classification CTI UL suivant ANSI/UL 746A	

Bestellbezeichnung Designation Désignation	Polzahl Poles Pôles	Verpackungseinheit (VE) Package unit (PU) Unité d'emballage (UE)	Bemessungsstrom Rated current (T _{amb} 40 °C) Courant assigné		Bemessungsspannung ² Rated voltage ² Tension assignée ²		Bemessungsspannung ² Rated voltage ² Tension assignée ²		Bemessungsstoßspannung ² Rated impulse voltage ² Tension de choc assignée ²		Isolationswiderstand Insulation resistance Résistance d'isolement
			A	V AC	V AC	V	V	GΩ			
SGR 30	3	50	5	300⁽¹⁾	250⁽²⁾	1500	> 10				
SGR 40	4	50	5	300⁽¹⁾	250⁽²⁾	1500	> 10				
SGR 50	5	50	5	100⁽¹⁾	32⁽²⁾	500	> 10				
SGR 50/6	5	50	5	300⁽¹⁾	160⁽²⁾	1500	> 10				
SGR 60	6	50	5	300⁽¹⁾	160⁽²⁾	1500	> 10				
SGR 70	7	50	5	300⁽¹⁾	160⁽²⁾	1500	> 10				
SGR 71	7	50	5	100⁽¹⁾	32⁽²⁾	500	> 10				
SGR 80	8	50	5	100⁽¹⁾	32⁽²⁾	500	> 10				
SGR 81	8	50	5	100⁽¹⁾	32⁽²⁾	500	> 10				
SGR 120	12	50	3	160⁽¹⁾	160⁽²⁾	1500	> 10				

Verpackung: im Karton
 Packaging: in a cardboard box
 Emballage: dans un carton

⁽¹⁾ ⁽²⁾ bei Verschmutzungsgrad 1 bzw. 2
⁽¹⁾ ⁽²⁾ at Pollution degree 1 resp. 2
⁽¹⁾ ⁽²⁾ à degré de pollution 1 resp. 2

X-ON Electronics

Largest Supplier of Electrical and Electronic Components

Click to view similar products for [Circular MIL Spec Connector](#) category:

Click to view products by [Lumberg](#) manufacturer:

Other Similar products are found below :

[89075GULPR](#) [0025-262-542](#) [0025-264-3014](#) [58-570121-04S](#) [0134-213-1208](#) [0134-213-2209](#) [0025-258-000](#) [60-042022-07P](#) [60-042022-19P](#)
[60-042022-23P](#) [60-042217-10P](#) [0114-201-1278](#) [012-0467-000](#) [602GB06EG24-61SN](#) [0134-201-1207](#) [0134-213-1006](#) [6104-207-2302](#) [6104-](#)
[208-1902](#) [61-168211-04P](#) [61-168617-10P](#) [6131-202-19149P](#) [6131-204-21149P](#) [6131-208-13149P](#) [6131-209-17149P](#) [6131-210-11149P](#) [6131-](#)
[211-19149P](#) [6131-216-19149P](#) [6131-259-21149P](#) [6131-259-23149P](#) [6131-265-17149P](#) [6131-265-19149P](#) [CS3100A18-1P-472](#) [CS3100A-36-](#)
[77P](#) [CS3101A-16-55P](#) [CS3102A-10SL-55P](#) [CS3102A-14S-58P](#) [CS3102A-32-17P](#) [CS3102A32-25S](#) [CS3102C18-4P-472](#)
[CS3106A10SL3S004](#) [CS3106A-18-73S](#) [CS3108A-14S-52S](#) [CS3108A-28-51S](#) [6162-233-1277](#) [6162-324-1231](#) [M243082296Z](#)
[M2884010AC1S1](#) [CT0-24-10SC](#) [CT0M20-7PCAU](#) [M28840/17AC1G3](#)