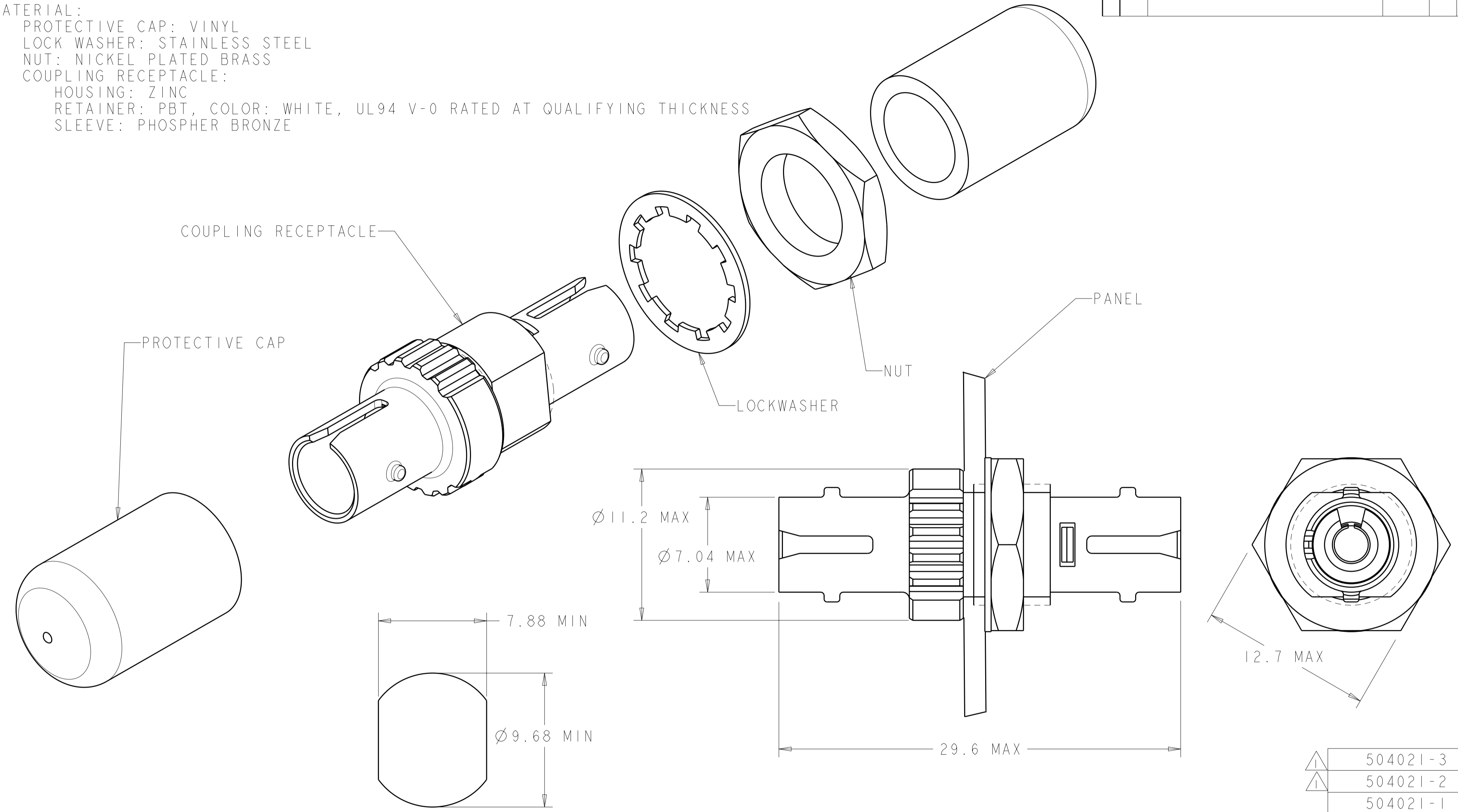


THIS DRAWING IS UNPUBLISHED. RELEASED FOR PUBLICATION 20
 © COPYRIGHT 20 BY - ALL RIGHTS RESERVED.

LOC	DIST	REVISIONS			
P	LTR	DESCRIPTION	DATE	DWN	APVD
CE	00				
		LI	REVISED PER ECO-11-005027	14MAR2011	RK HMR

- 1 BULK PACKAGED.
- 2 MATERIAL:
 PROTECTIVE CAP: VINYL
 LOCK WASHER: STAINLESS STEEL
 NUT: NICKEL PLATED BRASS
 COUPLING RECEPTACLE:
 HOUSING: ZINC
 RETAINER: PBT, COLOR: WHITE, UL94 V-0 RATED AT QUALIFYING THICKNESS
 SLEEVE: PHOSPHER BRONZE



1	504021-3
1	504021-2
	504021-1
PART NUMBER	

SUGGESTED PANEL CUTOUT

THIS DRAWING IS A CONTROLLED DOCUMENT.		DWN B. BRIGGS 11MAY2005	TE Connectivity	
DIMENSIONS: mm		CHK S. BUCHTER 11MAY2005		
TOLERANCES UNLESS OTHERWISE SPECIFIED:		APVD S. BUCHTER 11MAY2005	NAME KIT, COUPLING RECEPTACLE, 2.5mm BAYONET, MM/SM	
0 PLC ± 1 PLC ± 2 PLC ± 3 PLC ± 4 PLC ± ANGLES ± FINISH		PRODUCT SPEC - APPLICATION SPEC -	SIZE A200779	DRAWING NO C-504021
MATERIAL 2 -		WEIGHT -	RESTRICTED TO -	
CUSTOMER DRAWING			SCALE 5:1	SHEET OF REV. 1

X-ON Electronics

Largest Supplier of Electrical and Electronic Components

Click to view similar products for [Commscope](#) manufacturer:

Other Similar products are found below :

[619916-000](#) [1059313](#) [1147587](#) [1155379](#) [1193746-ZZ](#) [1228435](#) [1235477](#) [1237845](#) [1238918](#) [1242458-ZZ](#) [1250727](#) [6050315011](#) [804370-000](#)
[CS2130-000](#) [CU5583-000](#) [165592-000](#) [190356-000](#) [1918810-1](#) [232268-000](#) [5267358502](#) [CK0475-000](#) [CK4385-000](#) [CK9479-000](#) [552769-](#)
[2](#) [CW7879-001](#) [1342754](#) [1-1116734-0](#) [1-1499520-5](#) [1-1657014-7](#) [1-1671215-1](#) [1-1933285-0](#) [1-1933400-0](#) [1-1933582-3](#) [1-1933686-1](#) [1-](#)
[553292-1](#) [1-556127-5](#) [1-556148-0](#) [1-6278897-0](#) [1-6278897-5](#) [1-6374658-1](#) [1-6693951-0](#) [1278118-5](#) [1278323-2](#) [1278346-2](#) [1278755-4](#)
[1375014-2](#) [1375158-1](#) [1375161-1](#) [1375257-1](#) [1435808-1](#)