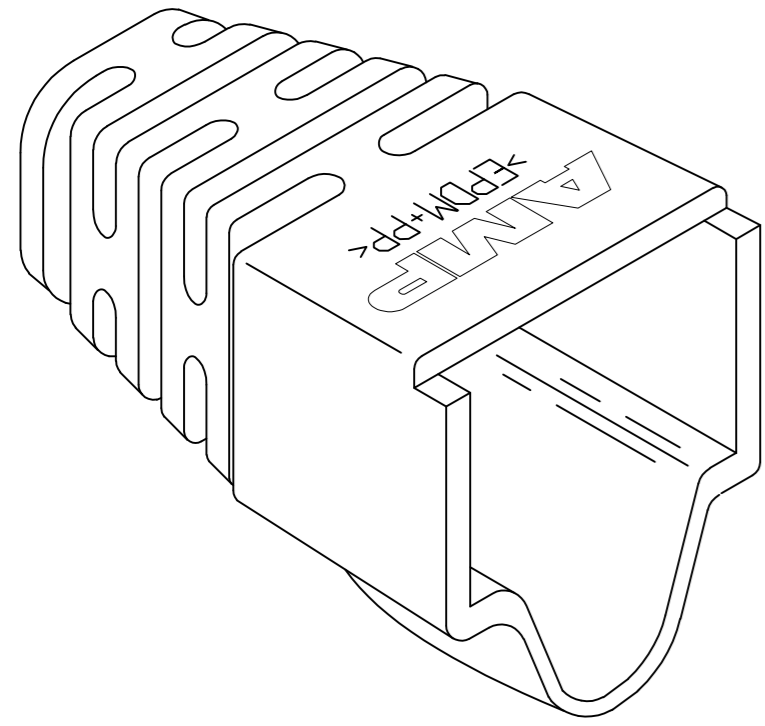
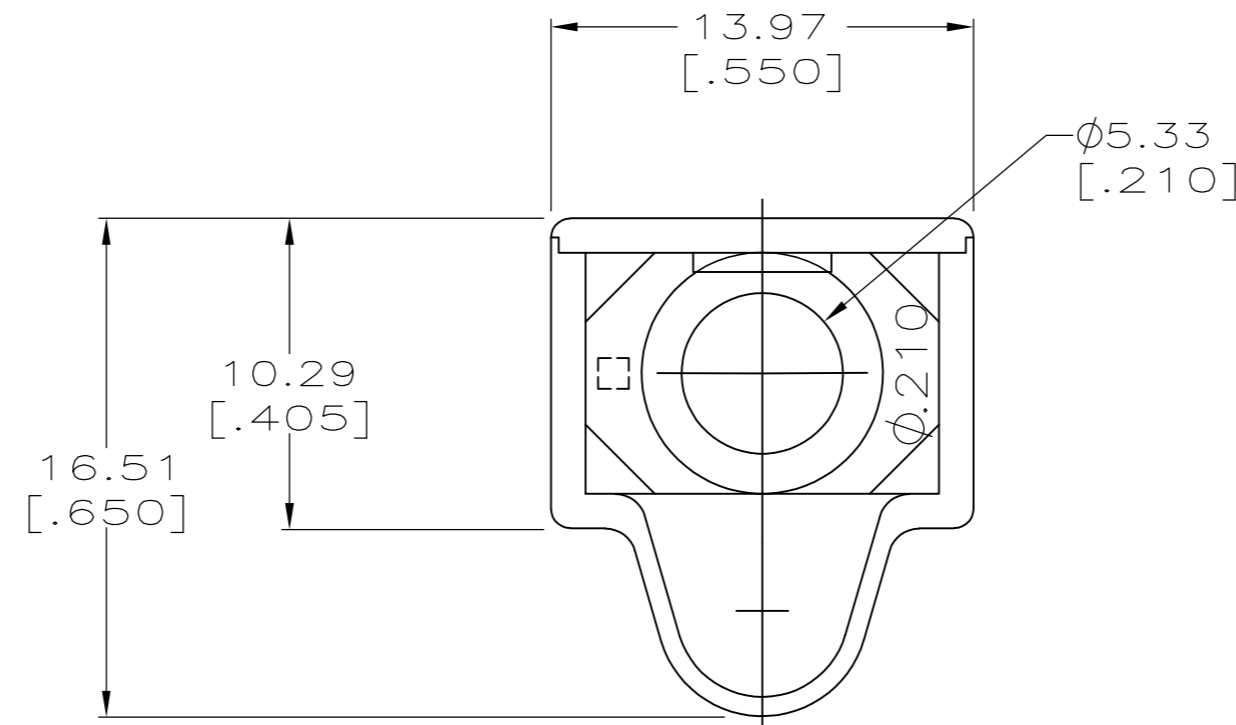
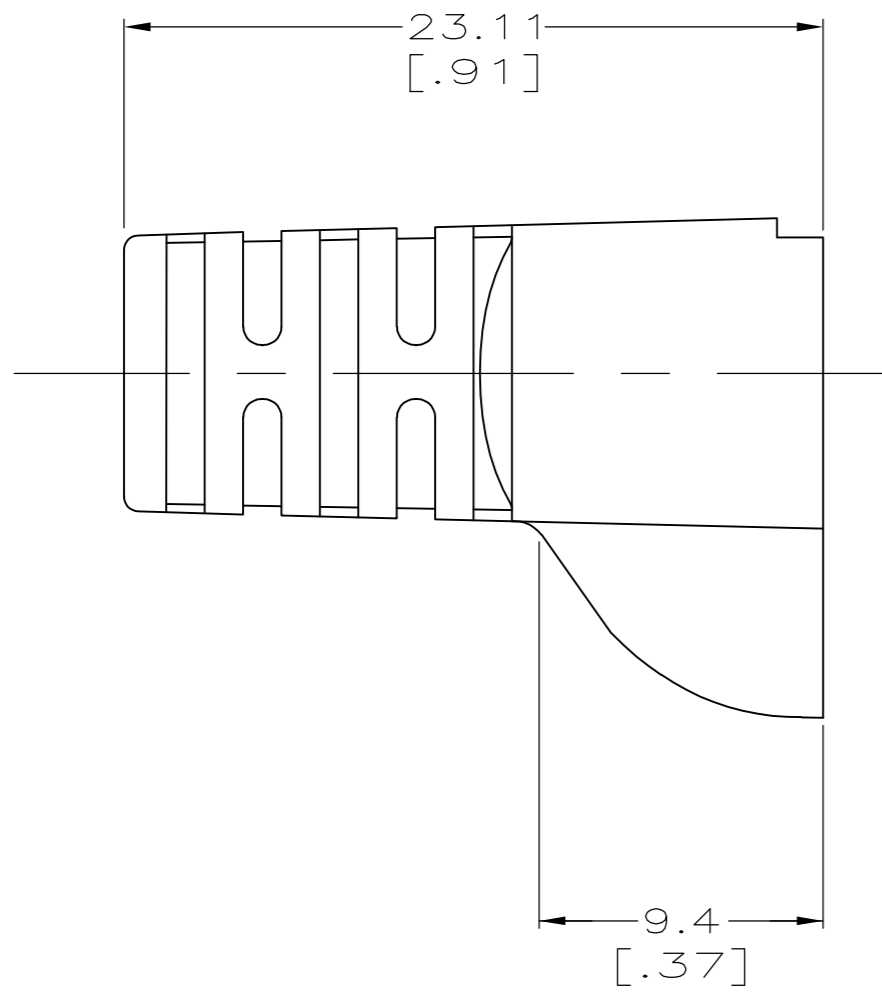


THIS DRAWING IS UNPUBLISHED. RELEASED FOR PUBLICATION  
 © COPYRIGHT - By - ALL RIGHTS RESERVED.

LOC	DIST	REVISIONS					
		P	LTR	DESCRIPTION	DATE	DWN	APVD
AA	28	E2		ECO-13-012375	01AUG2013	JM	JG



- 1 MATERIAL: ELASTOMER POLYOLEFIN, SEE TABLE FOR COLOR.
- 2 DIMENSIONS ARE NOMINAL UNLESS OTHERWISE SPECIFIED.
- 3. BOOT DESIGNED TO FIT CABLE DIAMETER OF .210 NOMINAL.



NEMA GY	1-569875-0
VIOLET	569875-9
WHITE	569875-8
ORANGE	569875-7
YELLOW	569875-6
BLUE	569875-5
GREEN	569875-4
RED	569875-3
LT ALMOND	569875-2
BLACK	569875-1
COLOR	PART NUMBER

THIS DRAWING IS A CONTROLLED DOCUMENT.		DWN DL DRUMMOND 22 FEB 96	<b>TE</b> TE Connectivity			
DIMENSIONS: mm [INCHES]		CHK D. AHERON 07 MAR 96				
TOLERANCES UNLESS OTHERWISE SPECIFIED:		APVD B. ANTHONY 07 MAR 96	NAME BOOT, HOODED, Ø.210			
0 PLC ± -	1 2 3 4 PLC ± ± ± ± ANGLES ± -	PRODUCT SPEC	SIZE A2	CAGE CODE 00779	DRAWING NO C=569875	RESTRICTED TO -
MATERIAL		FINISH -	WEIGHT -	SCALE 4:1	SHEET 1 of 1	REV E2
CUSTOMER DRAWING						

## X-ON Electronics

Largest Supplier of Electrical and Electronic Components

*Click to view similar products for [Commscope](#) manufacturer:*

Other Similar products are found below :

[619916-000](#) [1059313](#) [1147587](#) [1155379](#) [1193746-ZZ](#) [1228435](#) [1235477](#) [1237845](#) [1238918](#) [1242458-ZZ](#) [1250727](#) [6050315011](#) [804370-000](#)  
[CS2130-000](#) [CU5583-000](#) [165592-000](#) [190356-000](#) [1918810-1](#) [232268-000](#) [5267358502](#) [CK0475-000](#) [CK4385-000](#) [CK9479-000](#) [552769-](#)  
[2](#) [CW7879-001](#) [1342754](#) [1-1116734-0](#) [1-1499520-5](#) [1-1657014-7](#) [1-1671215-1](#) [1-1933285-0](#) [1-1933400-0](#) [1-1933582-3](#) [1-1933686-1](#) [1-](#)  
[553292-1](#) [1-556127-5](#) [1-556148-0](#) [1-6278897-0](#) [1-6278897-5](#) [1-6374658-1](#) [1-6693951-0](#) [1278118-5](#) [1278323-2](#) [1278346-2](#) [1278755-4](#)  
[1375014-2](#) [1375158-1](#) [1375161-1](#) [1375257-1](#) [1435808-1](#)