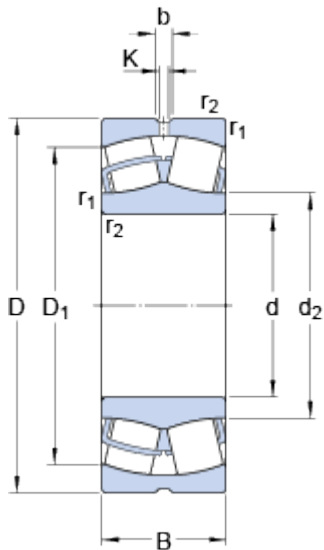


# 22308 E

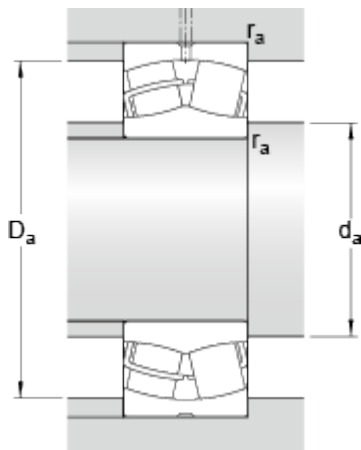
SKF Explorer

## Dimensions



|                  |                 |    |
|------------------|-----------------|----|
| d                | <b>40</b>       | mm |
| D                | <b>90</b>       | mm |
| B                | <b>33</b>       | mm |
| d <sub>2</sub>   | ≈ <b>49.9</b>   | mm |
| D <sub>1</sub>   | ≈ <b>74.3</b>   | mm |
| b                | <b>6</b>        | mm |
| K                | <b>3</b>        | mm |
| r <sub>1,2</sub> | min. <b>1.5</b> | mm |

## Abutment dimensions



|                |                 |    |
|----------------|-----------------|----|
| d <sub>a</sub> | min. <b>49</b>  | mm |
| D <sub>a</sub> | max. <b>81</b>  | mm |
| r <sub>a</sub> | max. <b>1.5</b> | mm |

## Calculation data

|                           |                |             |       |
|---------------------------|----------------|-------------|-------|
| Basic dynamic load rating | C              | <b>155</b>  | kN    |
| Basic static load rating  | C <sub>0</sub> | <b>137</b>  | kN    |
| Fatigue load limit        | P <sub>u</sub> | <b>14.6</b> | kN    |
| Reference speed           |                | <b>6000</b> | r/min |
| Limiting speed            |                | <b>8000</b> | r/min |
| Calculation factor        | e              | <b>0.37</b> |       |
| Calculation factor        | Y <sub>1</sub> | <b>1.8</b>  |       |

Calculation factor

$Y_2$

2.7

Calculation factor

$Y_0$

1.8

## Mass

---

Mass bearing

1.05

kg

---

## X-ON Electronics

Largest Supplier of Electrical and Electronic Components

*Click to view similar products for [Other Tools](#) category:*

*Click to view products by [SKF](#) manufacturer:*

Other Similar products are found below :

[CR-05FL7--150R](#) [CR-05FL7--698K](#) [899-2-KT46](#) [899-5-KT46](#) [CR-0AFL4--332K](#) [CR-12FP4--260R](#) [5718X-01PD-19RO](#)  
[CRCW04021100FRT7](#) [CRCW04021961FRT7](#) [5800-0090](#) [CRCW04024021FRT7](#) [CRCW040254R9FRT7](#) [CRCW0603102JRT5](#) [59065-5](#) [00-8273-RDPP](#) [00-8729-WHPP](#) [593033](#) [593058](#) [593072](#) [593564100](#) [593575](#) [593591](#) [593593](#) [LTLA506SBLAMNBL](#) [CRCW08052740FRT1](#)  
[LUC-012S070DSM](#) [LUC-018S070DSP](#) [599-2021-3-NME](#) [599-JJ-2021-03](#) [00-5080-YWPP](#) [5E4750/01-20R0-T/R](#) [LW1A-L1-GD](#) [LW1A-L1-GL](#) [LW1A-P1-GD](#) [LW1L-A1C10V-GL](#) [LW1L-M1C70-A](#) [0202-0173](#) [00-9089-RDPP](#) [CRCW2010331JR02](#) [01-1003W-8/32-10](#) [601-GP-08-KT39](#) [601-JJ-06](#) [601-SPB](#) [601YSY](#) [602-JJ-03](#) [602SPB](#) [602Z](#) [603-JJ-07-FP](#) [603-JJY-04](#) [604J](#)