

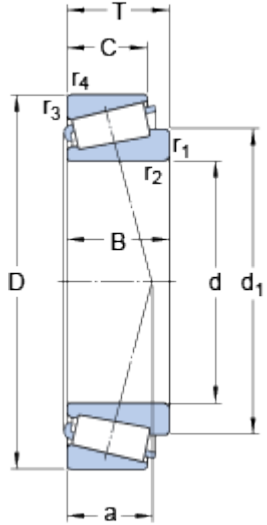
30305

SKF Explorer

Dimension series

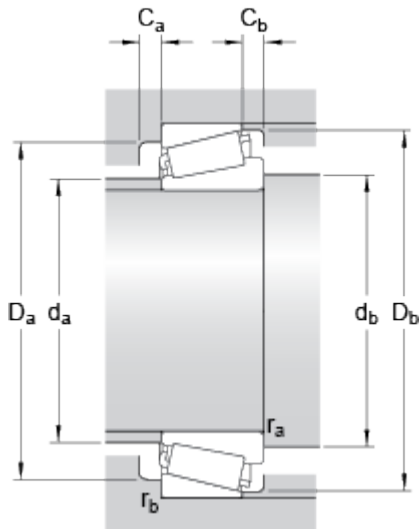
2 FB

Dimensions



d	25	mm
D	62	mm
T	18.25	mm
d ₁	≈ 41.5	mm
B	17	mm
C	15	mm
r _{1,2}	min. 1.5	mm
r _{3,4}	min. 1.5	mm
a	12.779	mm

Abutment dimensions



d _a	max. 35	mm
d _b	min. 33	mm
D _a	min. 54	mm
D _a	max. 55	mm
D _b	min. 57	mm
C _a	min. 2	mm
C _b	min. 3	mm
r _a	max. 1.5	mm

r_b

max.

mm

1.5**Calculation data**

Basic dynamic load rating	C	55.3	kN
Basic static load rating	C₀	43	kN
Fatigue load limit	P_u	4.75	kN
Reference speed		9500	r/min
Limiting speed		12000	r/min
Calculation factor	e	0.3	
Calculation factor	Y	2	
Calculation factor	Y₀	1.1	

Mass

Mass bearing		0.26	kg
--------------	--	-------------	----

X-ON Electronics

Largest Supplier of Electrical and Electronic Components

Click to view similar products for [Other Tools](#) category:

Click to view products by [SKF](#) manufacturer:

Other Similar products are found below :

[CR-05FL7--150R](#) [CR-05FL7--698K](#) [899-2-KT46](#) [899-5-KT46](#) [CR-0AFL4--332K](#) [CR-12FP4--260R](#) [5718X-01PD-19RO](#) [CRCW04021100FRT7](#)
[CRCW04021961FRT7](#) [5800-0090](#) [CRCW04024021FRT7](#) [CRCW040254R9FRT7](#) [CRCW0603102JRT5](#) [59065-5](#) [00-8273-RDPP](#) [00-8729-WHPP](#)
[593033](#) [593058](#) [593072](#) [593564100](#) [593575](#) [593591](#) [593593](#) [LTI506SBLAMNBL](#) [CRCW08052740FRT1](#) [LUC-012S070DSM](#) [LUC-](#)
[018S070DSP](#) [599-2021-3-NME](#) [599-JJ-2021-03](#) [00-5080-YWPP](#) [5E4750/01-20R0-T/R](#) [LW1A-L1-GD](#) [LW1A-L1-GL](#) [LW1A-P1-GD](#) [LW1L-](#)
[A1C10V-GL](#) [LW1L-M1C70-A](#) [0202-0173](#) [00-9089-RDPP](#) [CRCW2010331JR02](#) [01-1003W-8/32-10](#) [601-GP-08-KT39](#) [601-JJ-06](#) [601-SPB](#)
[601YSY](#) [602-JJ-03](#) [602SPB](#) [602Z](#) [603-JJ-07-FP](#) [603-JJY-04](#) [604J](#)