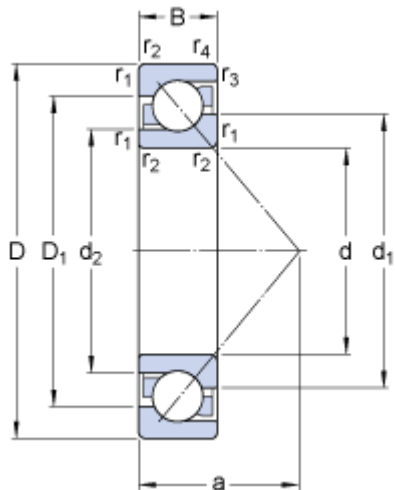


7211 BECBP

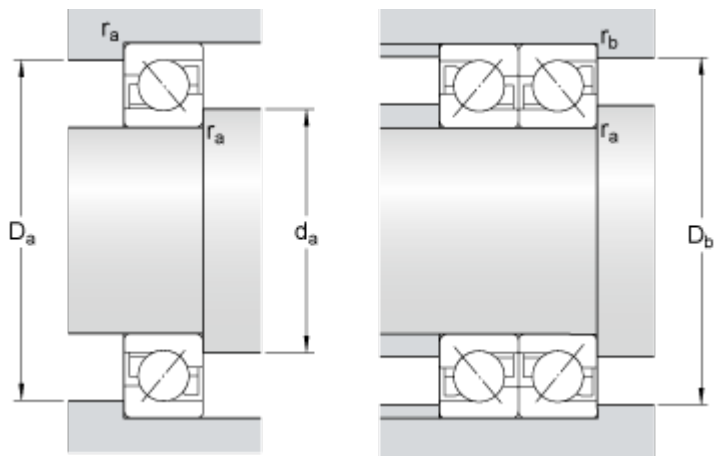
SKF Explorer

Dimensions



d	55	mm
D	100	mm
B	21	mm
d ₁	≈ 72.45	mm
d ₂	≈ 63.62	mm
D ₁	≈ 83.7	mm
a	43	mm
r _{1,2}	min. 1.5	mm
r _{3,4}	min. 1	mm

Abutment dimensions



d _a	min. 64	mm
D _a	max. 91	mm
D _b	max. 94	mm
r _a	max. 1.5	mm
r _b	max. 1	mm

Calculation data

Basic dynamic load rating	C	49	kN
Basic static load rating	C ₀	40	kN
Fatigue load limit	P _u	1.66	kN
Reference speed		5600	r/min

Limiting speed 8000 r/min

Calculation factor A 22.047

Calculation factor k_r 0.095

Calculation factor e 1.14

Single bearing or bearing pair arranged in tandem

Calculation factor X 0.35

Calculation factor Y_0 0.26

Calculation factor Y_2 0.57

Bearing pair arranged back-to-back or face-to-face

Calculation factor X 0.57

Calculation factor Y_0 0.52

Calculation factor Y_1 0.55

Calculation factor Y_2 0.93

Mass

Mass bearing 0.62 kg

X-ON Electronics

Largest Supplier of Electrical and Electronic Components

Click to view similar products for [Other Tools](#) category:

Click to view products by [SKF](#) manufacturer:

Other Similar products are found below :

[CR-05FL7--150R](#) [CR-05FL7--698K](#) [899-2-KT46](#) [899-5-KT46](#) [CR-0AFL4--332K](#) [CR-12FP4--260R](#) [5718X-01PD-19RO](#)
[CRCW04021100FRT7](#) [CRCW04021961FRT7](#) [5800-0090](#) [CRCW04024021FRT7](#) [CRCW040254R9FRT7](#) [CRCW0603102JRT5](#) [59065-5](#) [00-8273-RDPP](#) [00-8729-WHPP](#) [593033](#) [593058](#) [593072](#) [593564100](#) [593575](#) [593591](#) [593593](#) [LTLA506SBLAMNBL](#) [CRCW08052740FRT1](#)
[LUC-012S070DSM](#) [LUC-018S070DSP](#) [599-2021-3-NME](#) [599-JJ-2021-03](#) [00-5080-YWPP](#) [5E4750/01-20R0-T/R](#) [LW1A-L1-GD](#) [LW1A-L1-GL](#) [LW1A-P1-GD](#) [LW1L-A1C10V-GL](#) [LW1L-M1C70-A](#) [0202-0173](#) [00-9089-RDPP](#) [CRCW2010331JR02](#) [01-1003W-8/32-10](#) [601-GP-08-KT39](#) [601-JJ-06](#) [601-SPB](#) [601YSY](#) [602-JJ-03](#) [602SPB](#) [602Z](#) [603-JJ-07-FP](#) [603-JJY-04](#) [604J](#)