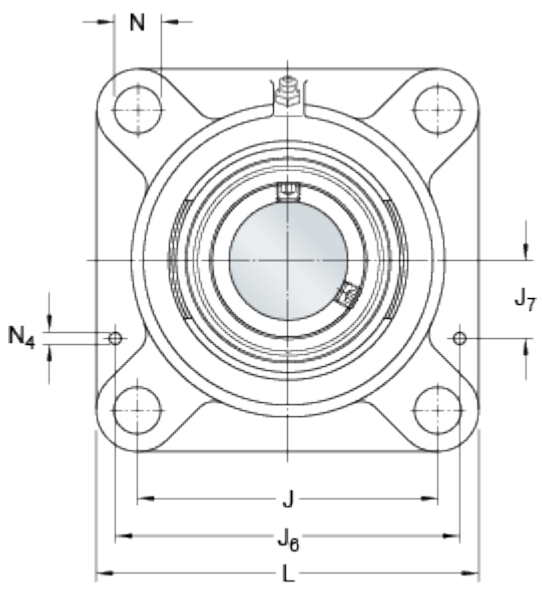
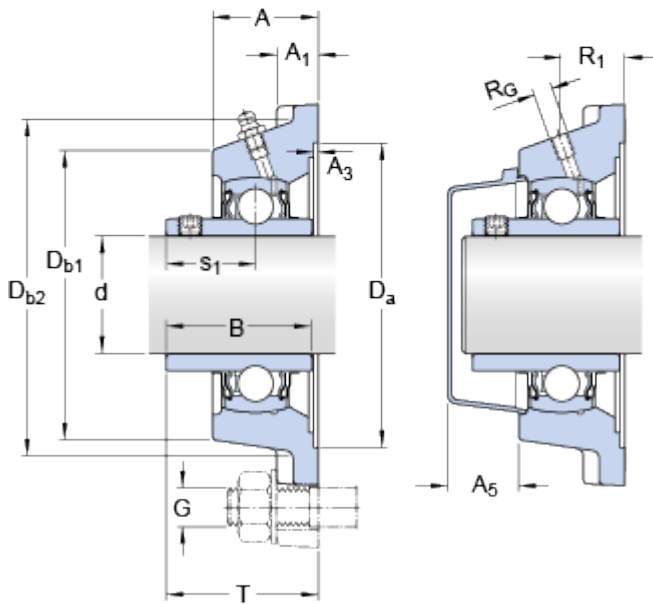
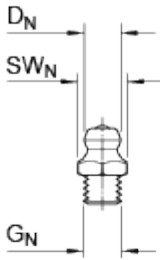


FY 40 TF

Housing material

Cast iron

Dimensions



d	40	mm
A	38.5	mm
A ₁	14	mm
A ₃	H 3.2	mm
	14	
A ₅	23.5	mm
B	49.2	mm
D _a	H 115.9	mm
	11	
D _{b1}	98	mm
D _{b2}	106	mm
J	101.5	mm
L	130	mm
N	14	mm
s ₁	30.2	mm
T	54.2	mm

Threaded hole

R_G **1 / 4 - 28 UNF**

25.5 mm

R **1**

Grease fitting

D_N **6.5** mm

SW_N **7** mm

G_N **1 / 4 - 28 SAE-LT**

Dowel pins

J₆ **118** mm

J₇ **34** mm

N₄ **4** mm

Calculation data

Basic dynamic load rating C **30.7** kN

Basic static load rating C₀ **19** kN

Fatigue load limit P_u **0.8** kN

Limiting speed **4800** r/min

(with shaft tolerance h 6)

Mass

Mass bearing unit **1.75** kg

Mounting information

Thread grub screw G₂ **M 8 x 1**

Hexagonal key size for grub screw N **4** mm

Recommended tightening torque for grub screw **6.5** N·m

Recommended diameter for attachment bolts, mm G **12** mm

Recommended diameter for attachment bolts, inch G **0.5** in

Appertaining products

Housing FY 508 M

Bearing YAR 208-2F

Appropriate products

End cover ECY 208

X-ON Electronics

Largest Supplier of Electrical and Electronic Components

Click to view similar products for [Other Tools](#) category:

Click to view products by [SKF](#) manufacturer:

Other Similar products are found below :

[CR-05FL7--150R](#) [CR-05FL7--698K](#) [899-2-KT46](#) [899-5-KT46](#) [CR-0AFL4--332K](#) [CR-12FP4--260R](#) [5718X-01PD-19RO](#)
[CRCW04021100FRT7](#) [CRCW04021961FRT7](#) [5800-0090](#) [CRCW04024021FRT7](#) [CRCW040254R9FRT7](#) [CRCW0603102JRT5](#) [59065-5](#) [00-8273-RDPP](#) [00-8729-WHPP](#) [593033](#) [593058](#) [593072](#) [593564100](#) [593575](#) [593591](#) [593593](#) [LTLA506SBLAMNBL](#) [CRCW08052740FRT1](#)
[LUC-012S070DSM](#) [LUC-018S070DSP](#) [599-2021-3-NME](#) [599-JJ-2021-03](#) [00-5080-YWPP](#) [5E4750/01-20R0-T/R](#) [LW1A-L1-GD](#) [LW1A-L1-GL](#) [LW1A-P1-GD](#) [LW1L-A1C10V-GL](#) [LW1L-M1C70-A](#) [0202-0173](#) [00-9089-RDPP](#) [CRCW2010331JR02](#) [01-1003W-8/32-10](#) [601-GP-08-KT39](#) [601-JJ-06](#) [601-SPB](#) [601YSY](#) [602-JJ-03](#) [602SPB](#) [602Z](#) [603-JJ-07-FP](#) [603-JJY-04](#) [604J](#)