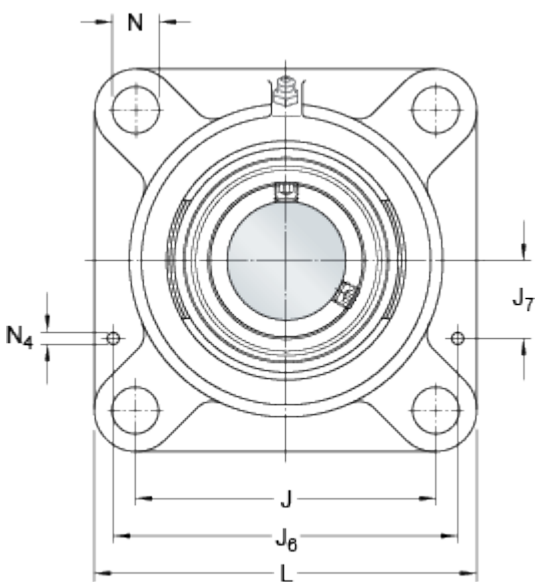
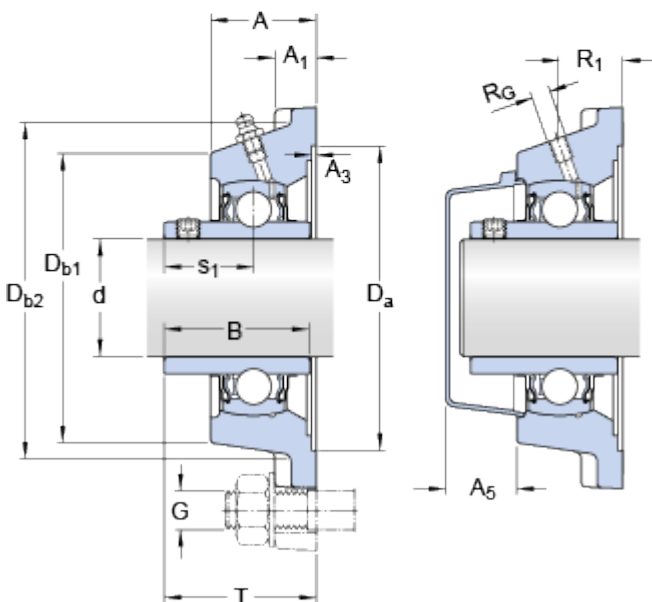
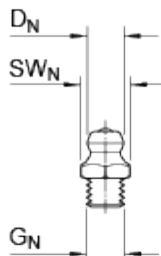


# FY 50 TF

Housing material

Cast iron

## Dimensions



d	<b>50</b>	mm
A	<b>43</b>	mm
A <sub>1</sub>	<b>15</b>	mm
A <sub>3</sub>	<b>H 3.2</b>	mm
	<b>14</b>	
A <sub>5</sub>	<b>29.5</b>	mm
B	<b>51.6</b>	mm
D <sub>a</sub>	<b>H 125.4</b>	mm
	<b>11</b>	
D <sub>b1</sub>	<b>107</b>	mm
D <sub>b2</sub>	<b>118</b>	mm
J	<b>111</b>	mm
L	<b>143</b>	mm
N	<b>18</b>	mm
s <sub>1</sub>	<b>32.6</b>	mm
T	<b>60.6</b>	mm

### Threaded hole

R<sub>G</sub> **1 / 4 - 28 UNF**

**28.5** mm

R **1**

### Grease fitting

D<sub>N</sub>      **6.5**      mm

SW<sub>N</sub>      **7**      mm

G<sub>N</sub>      **1 / 4 - 28 SAE-LT**

### Dowel pins

J<sub>6</sub>      **129**      mm

J<sub>7</sub>      **35.5**      mm

N<sub>4</sub>      **4**      mm

## Calculation data

---

Basic dynamic load rating      C      **35.1**      kN

Basic static load rating      C<sub>0</sub>      **23.2**      kN

Fatigue load limit      P<sub>u</sub>      **0.98**      kN

Limiting speed      **4000**      r/min

**(with shaft tolerance h 6 )**

## Mass

---

Mass bearing unit      **2.2**      kg

## Mounting information

---

Thread grub screw      G<sub>2</sub>      **M 10 x 1**

Hexagonal key size for grub screw      N      **5**      mm

Recommended tightening torque for grub screw      **16.5**      N·m

Recommended diameter for attachment bolts, mm      G      **16**      mm

Recommended diameter for attachment bolts, inch      G      **0.625**      in

## Appertaining products

---

Housing      FY 510 M

Bearing      YAR 210-2F

## Appropriate products

---

End cover      ECY 210



## X-ON Electronics

Largest Supplier of Electrical and Electronic Components

*Click to view similar products for [Other Tools](#) category:*

*Click to view products by [SKF](#) manufacturer:*

Other Similar products are found below :

[CR-05FL7--150R](#) [CR-05FL7--698K](#) [899-2-KT46](#) [899-5-KT46](#) [CR-0AFL4--332K](#) [CR-12FP4--260R](#) [5718X-01PD-19RO](#)  
[CRCW04021100FRT7](#) [CRCW04021961FRT7](#) [5800-0090](#) [CRCW04024021FRT7](#) [CRCW040254R9FRT7](#) [CRCW0603102JRT5](#) [59065-5](#) [00-8273-RDPP](#) [00-8729-WHPP](#) [593033](#) [593058](#) [593072](#) [593564100](#) [593575](#) [593591](#) [593593](#) [LTI LA506SBLAMNBL](#) [CRCW08052740FRT1](#)  
[LUC-012S070DSM](#) [LUC-018S070DSP](#) [599-2021-3-NME](#) [599-JJ-2021-03](#) [00-5080-YWPP](#) [5E4750/01-20R0-T/R](#) [LW1A-L1-GD](#) [LW1A-L1-GL](#) [LW1A-P1-GD](#) [LW1L-A1C10V-GL](#) [LW1L-M1C70-A](#) [0202-0173](#) [00-9089-RDPP](#) [CRCW2010331JR02](#) [01-1003W-8/32-10](#) [601-GP-08-KT39](#) [601-JJ-06](#) [601-SPB](#) [601YSY](#) [602-JJ-03](#) [602SPB](#) [602Z](#) [603-JJ-07-FP](#) [603-JJY-04](#) [604J](#)