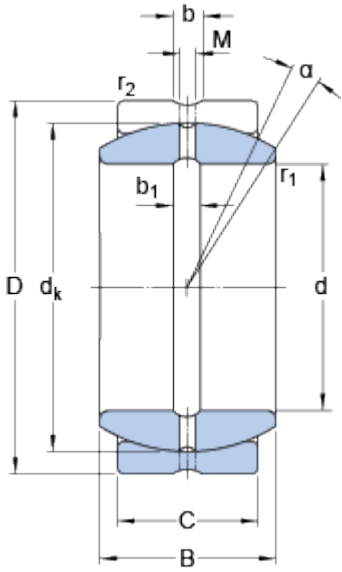


GE 40 ES

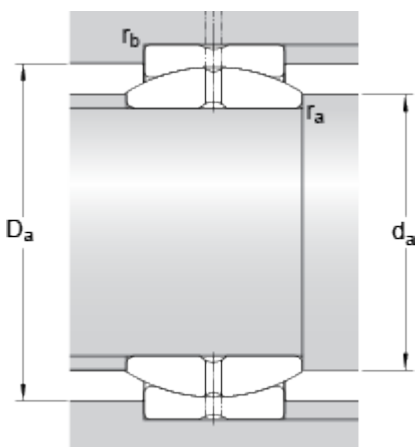
Lubricant	Regular relubrication – grease
Design (sliding contact surface combination)	Steel/steel
Sealing solution	-

Dimensions



d	40	mm
D	62	mm
B	28	mm
C	22	mm
α	7	°
d_k	53	mm
b	3.9	mm
b_1	3.9	mm
M	2.5	mm
r_1	min. 0.6	mm
r_2	min. 1	mm

Abutment dimensions



d_a	min. 43.6	mm
d_a	max. 45	mm
D_a	min. 50.3	mm
D_a	max. 57.8	mm
r_a	max. 0.6	mm

r_b max. **1**

mm

Calculation data

Basic dynamic load rating	C	100	kN
Basic static load rating	C ₀	500	kN
Specific dynamic load factor	K	100	N/mm ²
Specific static load factor	K ₀	500	N/mm ²
Material constant	K _M	330	

Mass

Mass plain bearing		0.32	kg
--------------------	--	-------------	----

X-ON Electronics

Largest Supplier of Electrical and Electronic Components

Click to view similar products for [Other Tools](#) category:

Click to view products by [SKF](#) manufacturer:

Other Similar products are found below :

[CR-05FL7--150R](#) [CR-05FL7--698K](#) [899-2-KT46](#) [899-5-KT46](#) [CR-0AFL4--332K](#) [CR-12FP4--260R](#) [5718X-01PD-19RO](#)
[CRCW04021100FRT7](#) [CRCW04021961FRT7](#) [5800-0090](#) [CRCW04024021FRT7](#) [CRCW040254R9FRT7](#) [CRCW0603102JRT5](#) [59065-5](#) [00-8273-RDPP](#) [00-8729-WHPP](#) [593033](#) [593058](#) [593072](#) [593564100](#) [593575](#) [593591](#) [593593](#) [LTLA506SBLAMNBL](#) [CRCW08052740FRT1](#)
[LUC-012S070DSM](#) [LUC-018S070DSP](#) [599-2021-3-NME](#) [599-JJ-2021-03](#) [00-5080-YWPP](#) [5E4750/01-20R0-T/R](#) [LW1A-L1-GD](#) [LW1A-L1-GL](#) [LW1A-P1-GD](#) [LW1L-A1C10V-GL](#) [LW1L-M1C70-A](#) [0202-0173](#) [00-9089-RDPP](#) [CRCW2010331JR02](#) [01-1003W-8/32-10](#) [601-GP-08-KT39](#) [601-JJ-06](#) [601-SPB](#) [601YSY](#) [602-JJ-03](#) [602SPB](#) [602Z](#) [603-JJ-07-FP](#) [603-JJY-04](#) [604J](#)