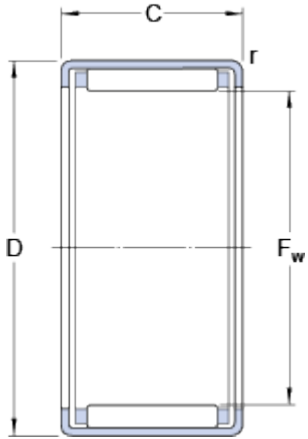


HK 1212

Dimensions



F_w	12	mm
D	18	mm
C	12	mm
r	min. 0.8	mm

Calculation data

Basic dynamic load rating	C	6.27	kN
Basic static load rating	C_0	7.35	kN
Fatigue load limit	P_u	0.85	kN
Reference speed		16000	r/min
Limiting speed		18000	r/min

Mass

Mass bearing	0.0095	kg
--------------	---------------	----

Designation	HK 1212
-------------	----------------

Associated products

Inner ring IR series	IR 8 x 12 x 12.5
Inner ring LR series	LR 8x12x12.5
Radial shaft seal with a low cross-sectional height, single lip	G 12x18x3
Radial shaft seal with a low cross-sectional height, double lip	SD 12x18x3

X-ON Electronics

Largest Supplier of Electrical and Electronic Components

Click to view similar products for [Other Tools](#) category:

Click to view products by [SKF](#) manufacturer:

Other Similar products are found below :

[CR-05FL7--150R](#) [CR-05FL7--698K](#) [899-2-KT46](#) [899-5-KT46](#) [CR-0AFL4--332K](#) [CR-12FP4--260R](#) [5718X-01PD-19RO](#) [CRCW04021100FRT7](#)
[CRCW04021961FRT7](#) [5800-0090](#) [CRCW04024021FRT7](#) [CRCW040254R9FRT7](#) [CRCW0603102JRT5](#) [59065-5](#) [00-8273-RDPP](#) [00-8729-WHPP](#)
[593033](#) [593058](#) [593072](#) [593564100](#) [593575](#) [593591](#) [593593](#) [LTI506SBLAMNBL](#) [CRCW08052740FRT1](#) [LUC-012S070DSM](#) [LUC-](#)
[018S070DSP](#) [599-2021-3-NME](#) [599-JJ-2021-03](#) [00-5080-YWPP](#) [5E4750/01-20R0-T/R](#) [LW1A-L1-GD](#) [LW1A-L1-GL](#) [LW1A-P1-GD](#) [LW1L-](#)
[A1C10V-GL](#) [LW1L-M1C70-A](#) [0202-0173](#) [00-9089-RDPP](#) [CRCW2010331JR02](#) [01-1003W-8/32-10](#) [601-GP-08-KT39](#) [601-JJ-06](#) [601-SPB](#)
[601YSY](#) [602-JJ-03](#) [602SPB](#) [602Z](#) [603-JJ-07-FP](#) [603-JJY-04](#) [604J](#)