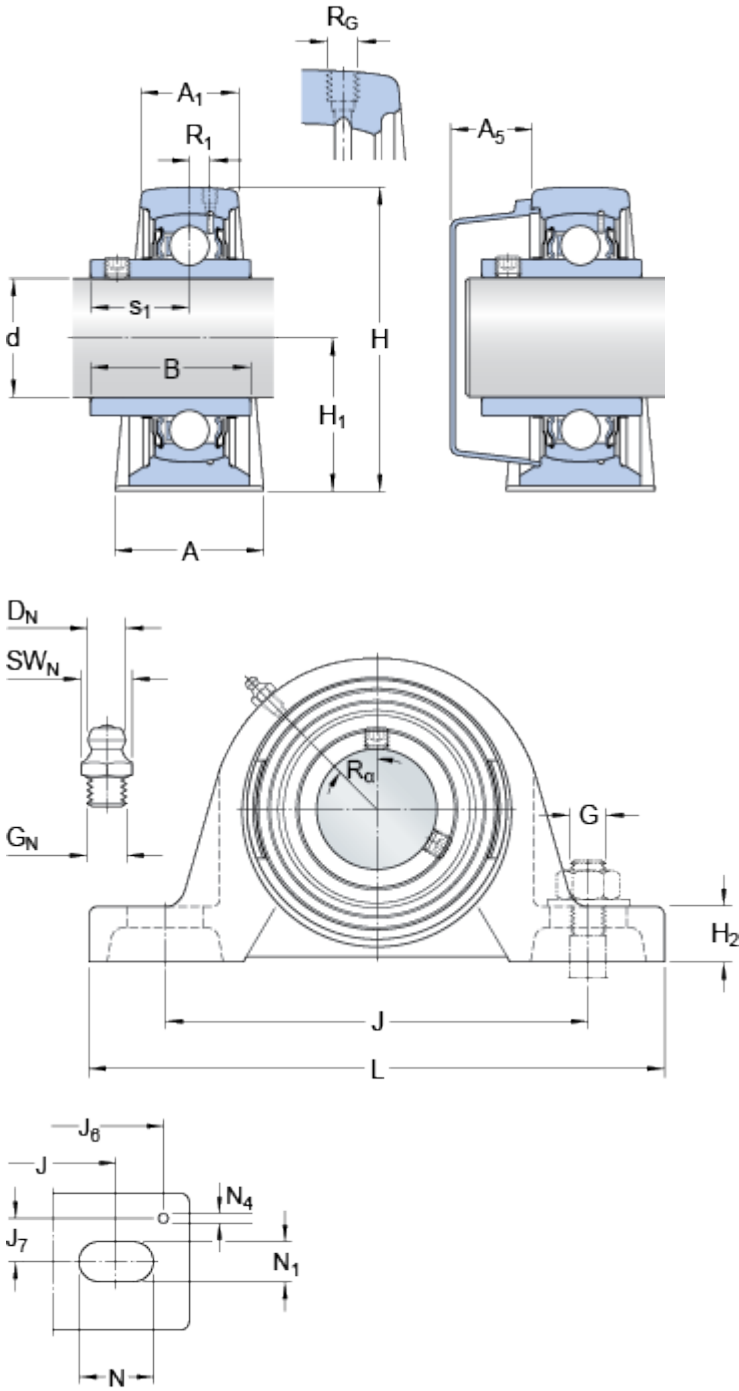


SY 40 TF

Material

Cast iron

Dimensions



d	40	mm
A	48	mm
A ₁	30	mm
A ₅	23.5	mm
B	49.2	mm
H	99	mm
H ₁	49.2	mm
H ₂	19	mm
J	135.5	mm
J	max. 146	mm
J	min. 125	mm
L	175	mm
N	24.5	mm
N ₁	14	mm
s ₁	30.2	mm

Threaded hole

R_G 1 / 4 - 28 UNF

R₁ 3.5 mm

R_{α} 45 °

Grease fitting

D_N 6.5 mm

SW_N 7 mm

G_N 1 / 4 - 28 SAE-LT

Dowel pins

J_6 161 mm

J_7 17 mm

N_4 4 mm

Calculation data

Basic dynamic load rating C 30.7 kN

Basic static load rating C_0 19 kN

Fatigue load limit P_u 0.8 kN

Limiting speed 4800 r/min

(with shaft tolerance h 6)

Mass

Mass bearing unit 1.75 kg

Mounting information

Hexagonal key size for grub screw N 4 mm

Recommended tightening torque for grub screw 6.5 N·m

Recommended diameter for attachment bolts, mm G 12 mm

Recommended diameter for attachment bolts, inch G 0.5 in

Appertaining products

Housing SY 508 M

Bearing YAR 208-2F

Appropriate products

End cover ECY 208

X-ON Electronics

Largest Supplier of Electrical and Electronic Components

Click to view similar products for [Other Tools](#) category:

Click to view products by [SKF](#) manufacturer:

Other Similar products are found below :

[CR-05FL7--150R](#) [CR-05FL7--698K](#) [899-2-KT46](#) [899-5-KT46](#) [CR-0AFL4--332K](#) [CR-12FP4--260R](#) [5718X-01PD-19RO](#)
[CRCW04021100FRT7](#) [CRCW04021961FRT7](#) [5800-0090](#) [CRCW04024021FRT7](#) [CRCW040254R9FRT7](#) [CRCW0603102JRT5](#) [59065-5](#) [00-8273-RDPP](#) [00-8729-WHPP](#) [593033](#) [593058](#) [593072](#) [593564100](#) [593575](#) [593591](#) [593593](#) [LTLA506SBLAMNBL](#) [CRCW08052740FRT1](#)
[LUC-012S070DSM](#) [LUC-018S070DSP](#) [599-2021-3-NME](#) [599-JJ-2021-03](#) [00-5080-YWPP](#) [5E4750/01-20R0-T/R](#) [LW1A-L1-GD](#) [LW1A-L1-GL](#) [LW1A-P1-GD](#) [LW1L-A1C10V-GL](#) [LW1L-M1C70-A](#) [0202-0173](#) [00-9089-RDPP](#) [CRCW2010331JR02](#) [01-1003W-8/32-10](#) [601-GP-08-KT39](#) [601-JJ-06](#) [601-SPB](#) [601YSY](#) [602-JJ-03](#) [602SPB](#) [602Z](#) [603-JJ-07-FP](#) [603-JJY-04](#) [604J](#)