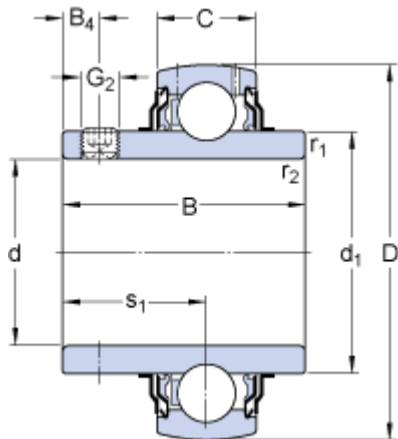


# YAR 209 - 2 F

## Dimensions



d	<b>45</b>	mm
D	<b>85</b>	mm
B	<b>49.2</b>	mm
C	<b>22</b>	mm
d <sub>1</sub>	≈ <b>56.8</b>	mm
B <sub>4</sub>	<b>8</b>	mm
r <sub>1,2</sub>	min. <b>1</b>	mm
s <sub>1</sub>	<b>30.2</b>	mm

## Calculation data

Basic dynamic load rating	C	<b>33.2</b>	kN
Basic static load rating	C <sub>0</sub>	<b>21.6</b>	kN
Fatigue load limit	P <sub>u</sub>	<b>0.915</b>	kN
Limiting speed <sup>1)</sup>		<b>4300</b>	r/min
Calculation factor	f <sub>0</sub>	<b>14</b>	

## Mass

Mass complete bearing	<b>0.67</b>	kg
-----------------------	-------------	----

## Mounting information

Thread grub screw	G <sub>2</sub>	<b>M 8 x 1</b>	
Hexagonal key size for grub screw	N	<b>4</b>	mm
Recommended tightening torque for grub screw		<b>6.5</b>	N·m

## X-ON Electronics

Largest Supplier of Electrical and Electronic Components

*Click to view similar products for [Other Tools](#) category:*

*Click to view products by [SKF](#) manufacturer:*

Other Similar products are found below :

[CR-05FL7--150R](#) [CR-05FL7--698K](#) [899-2-KT46](#) [899-5-KT46](#) [CR-0AFL4--332K](#) [CR-12FP4--260R](#) [5718X-01PD-19RO](#)  
[CRCW04021100FRT7](#) [CRCW04021961FRT7](#) [5800-0090](#) [CRCW04024021FRT7](#) [CRCW040254R9FRT7](#) [CRCW0603102JRT5](#) [59065-5](#) [00-8273-RDPP](#) [00-8729-WHPP](#) [593033](#) [593058](#) [593072](#) [593564100](#) [593575](#) [593591](#) [593593](#) [LTLA506SBLAMNBL](#) [CRCW08052740FRT1](#)  
[LUC-012S070DSM](#) [LUC-018S070DSP](#) [599-2021-3-NME](#) [599-JJ-2021-03](#) [00-5080-YWPP](#) [5E4750/01-20R0-T/R](#) [LW1A-L1-GD](#) [LW1A-L1-GL](#) [LW1A-P1-GD](#) [LW1L-A1C10V-GL](#) [LW1L-M1C70-A](#) [0202-0173](#) [00-9089-RDPP](#) [CRCW2010331JR02](#) [01-1003W-8/32-10](#) [601-GP-08-KT39](#) [601-JJ-06](#) [601-SPB](#) [601YSY](#) [602-JJ-03](#) [602SPB](#) [602Z](#) [603-JJ-07-FP](#) [603-JJY-04](#) [604J](#)