



Sicherheits-Klemmprüfspitze

- Steckanschluss Ø 4 mm
- Kontakt: Edelstahlspitze
- diese Sicherheits-Klemmprüfspitze wird bei Kabeln benutzt, deren Enden unerreichbar sind. Die Spitze durchsticht die Isolation

- Best.-Nr. SKPS 6717 Ni / ..(Farbe)**
- Kontaktteile **vernickelt**
 - Kontaktspitze Stahl
 - Isolierteile PA 6.6 (Polyamid)
 - **Farben** siehe Tabelle

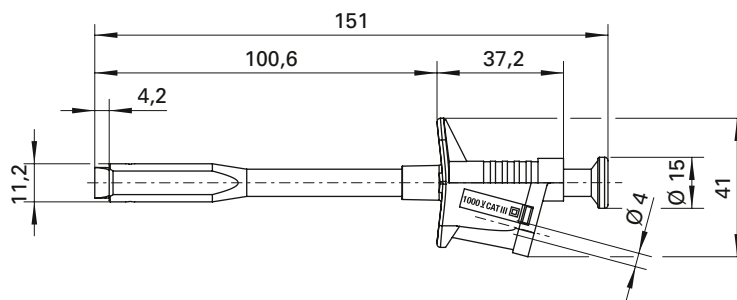
Safety pincer clip

- socket Ø 4 mm
- contact: stainless steel tip
- this safety pincer clip is used to reach inaccessible cable ends. The tip pierces the insulation

- Order No. SKPS 6717 Ni / ..(colour)**
- contact parts **nickel-plated**
 - tip steel
 - insulation PA 6.6 (Polyamid)
 - **colours** see table

CE

CE



Sicherheits-Abgreifklemme

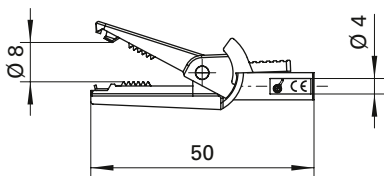
- isoliert
- Steckanschluss Ø 4 mm
- Kontakt: Krokodilklaue

- Best.-Nr. SAK 6716 Ni / 4 / ..(Farbe)**
- Kontaktteile **vernickelt**
 - Isolierteile PA 6.6 (Polyamid)
 - Klemmbereich Ø 8 mm
 - **Farben** siehe Tabelle

Safety crocodile clip

- insulated
- socket Ø 4 mm
- contact: crocodile jaws

- Order-No. SAK 6716 Ni / 4 / ..(colour)**
- contact parts **nickel-plated**
 - insulation PA 6.6 (Polyamid)
 - grips up to Ø 8 mm
 - **colours** see table



CE

CE

Allgemeine Angaben

Best.-Nr. ¹⁾	SKPS 6717 Ni / ..(Farbe) Kontaktteile vernickelt	SAK 6716 Ni / 4 / ..(Farbe) Kontaktteile vernickelt
Farben	schwarz, rot	schwarz, rot, blau, gelb, grün, weiß

Technische Daten

Anschluss	Sicherheitsbuchse	
Durchgangswiderstand	50 mΩ	15 mΩ
Bemessungsspannung ²⁾	1000 V CAT III	600 V CAT II
Bemessungsstrom ²⁾	10 A	
Temperatur-Einsatzbereich	von -25 °C bis +80 °C	

¹⁾ andere Farben auf Anfrage
²⁾ bei normalen Umgebungstemperaturen

General information

Order No. ¹⁾	SKPS 6717 Ni / ..(colour) contact parts nickel-plated	SAK 6716 Ni / 4 / ..(colour) contact parts nickel-plated
colours	black, red	black, red, blue, yellow, green, white

Technical data

terminal	safety socket	
transition resistance	50 mΩ	15 mΩ
rated voltage ²⁾	1000 V CAT III	600 V CAT II
rated current ²⁾	10 A	
operating temperature	from -25 °C to +80 °C	

¹⁾ other colours on request
²⁾ at normal ambient temperatures

X-ON Electronics

Largest Supplier of Electrical and Electronic Components

Click to view similar products for [Hand Tools](#) category:

Click to view products by [SCHUTZINGER](#) manufacturer:

Other Similar products are found below :

[568681-1](#) [576786-2](#) [58061-1](#) [58176-1](#) [58177-1](#) [58177-2](#) [58284-1](#) [59085](#) [0031](#) [59737-5](#) [015-0339-000](#) [015-8755-001](#) [600-146-06](#) [M15570-25](#) [62200-5709](#) [6-304052-1](#) [63443-1002](#) [63443-3513](#) [63443-4025](#) [63443-7114](#) [6-354778-5](#) [6-354779-2](#) [63600-2995](#) [63810-0105](#) [M8196914-08](#) [M819698-07](#) [662508-1](#) [662908-1](#) [679994-1](#) [679994-2](#) [68764-0001](#) [69001-0105](#) [69002-5525](#) [690124-7](#) [690191-1](#) [690191-4](#) [690696-1](#) [691409-4](#) [691667-1](#) [692006-2](#) [692655-7](#) [692776-1](#) [692776-4](#) [693077-3](#) [693077-4](#) [693597-1](#) [D20418-137](#) [D20419-189](#) [ESR-17x17](#) [ET-LY10](#)